

# STAN-MET

## SZYNA WYRÓWNAWCZA EKW7-16/B

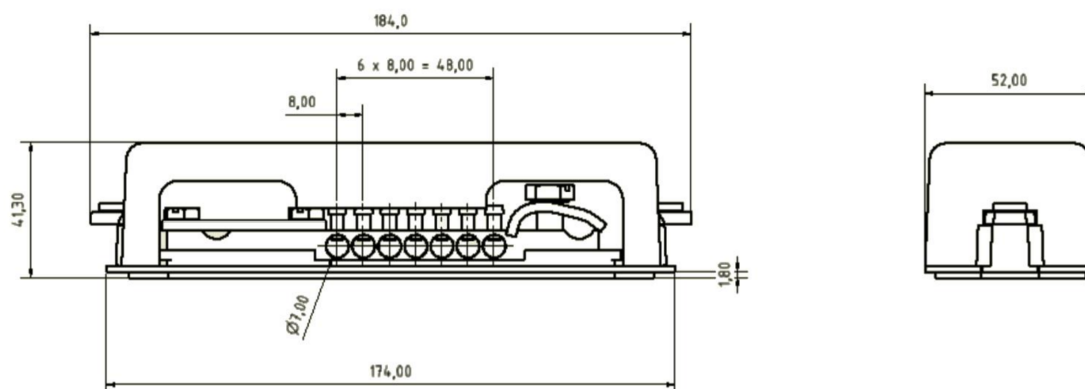
### Właściwości techniczne:

- Korpus zacisku: pŁaskownik mosiężny CuZn39Pb3
- Śruby: stal ocynkowana
- Przekroje zaciskowe:  $\phi 7 \times 7,0$
- PŁaskownik: 30 x 3,5mm
- Przewód okrągły: 7 – 10mm
- Waga: 226g

### Wymiary

#### EKW7-16/B

- Wysokość = 41,30 mm
- Szerokość = 52,00 mm
- Długość = 184,00 mm



### Dokumenty

- Deklaracja zgodności CE
- Karta katalogowa