



### Dane podstawowe

Rodzina produktów	Street RV2
Typ oprawy	Oprawa uliczna
Zintegrowany zasilacz	Tak
Możliwości montażu	Na maszcie, na wysięgniku
Wymiary wewnętrzne otworu montażowego	∅ 62mm
Sterowanie	Brak
Certyfikaty	CE, RoHS
Gwarancja*	5 lat
Materiały	Aluminium, PC

### Parametry świetlne

Strumień świetlny	od 4 500lm do 26 000lm
Skuteczność świetlna	130lm/W
Temperatura barwowa	4000K, 6000K
Wskaźnik oddawania barw	>80
Kąt rozsyłu	140x70°
Jednolitość barw	<6SDCM

### Parametry elektryczne

Moc nominalna	od 30W do 200W
Napięcie zasilające	160-265V
Częstotliwość napięcia zasilającego	50-60Hz
Współczynnik mocy	>0,95
Klasa energetyczna	C
Ochrona przeciwprzepięciowa	5kV

### Parametry eksploatacyjne

Trwałość	35 000h
Liczba cykli włącz/wyłącz	>30 000
LLMF	>0,7
Klasa szczelności IP	65
Klasa odporności mechanicznej IK	08
Czas zapłonu	<0,5s
Temperatura pracy	od -30° do 50°C
Temperatura składowania	od -30° do 60°C



indeks	moc	IP	strumień świetlny	kąt rozsyłu	napięcie	temperatura barwowa	CRI	PF	waga netto	średnica otworu montażowego	wymiary oprawy
LU030RV2	30W	65	4 500lm	140x70°	160-265V	6000K	>80	>0,9	0,78kg	∅ 62mm	L409xW106xH85mm
LU030RV2N	30W	65	4 500lm	140x70°	160-265V	4000K	>80	>0,9	0,78kg	∅ 62mm	L409xW106xH85mm
LU060RV2	60W	65	9 000lm	140x70°	160-265V	6000K	>80	>0,9	0,80kg	∅ 62mm	L457xW120xH83mm
LU060RV2N	60W	65	9 000lm	140x70°	160-265V	4000K	>80	>0,9	0,80kg	∅ 62mm	L457xW120xH85mm
LU100RV2	100W	65	15 000lm	140x70°	160-265V	6000K	>80	>0,9	1,02kg	∅ 62mm	L527xW144xH85mm
LU100RV2N	100W	65	15 000lm	140x70°	160-265V	4000K	>80	>0,9	1,02kg	∅ 62mm	L527xW144xH85mm
LU150RV2	150W	65	22 500lm	140x70°	160-265V	6000K	>80	>0,9	1,43kg	∅ 62mm	L618xW174xH85mm
LU150RV2N	150W	65	22 500lm	140x70°	160-265V	4000K	>80	>0,9	1,43kg	∅ 62mm	L618xW174xH85mm

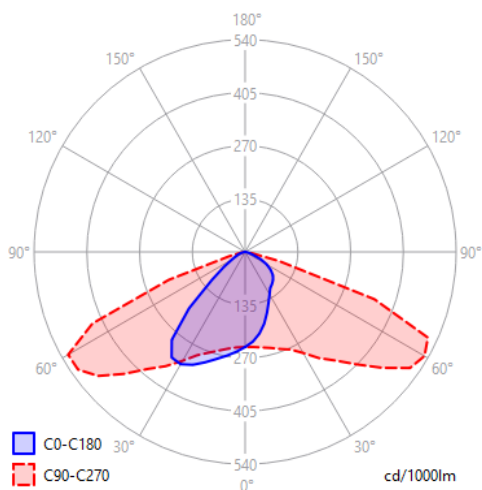
\*Zgodnie z warunkami gwarancji Lumax.

Oprawa przeznaczona do zastosowań zewnętrznych  
Oprawa nie jest przeznaczona do oświetlenia akcentowego.

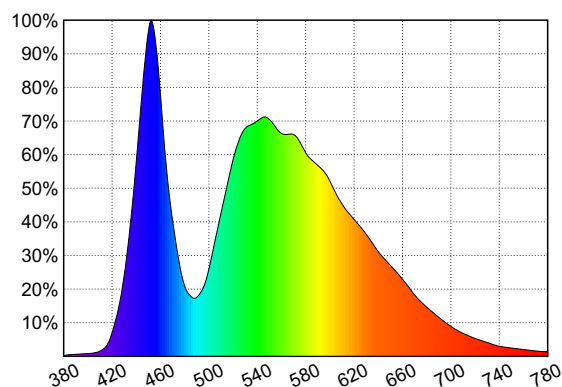


IEC 62471  
IEC 62560

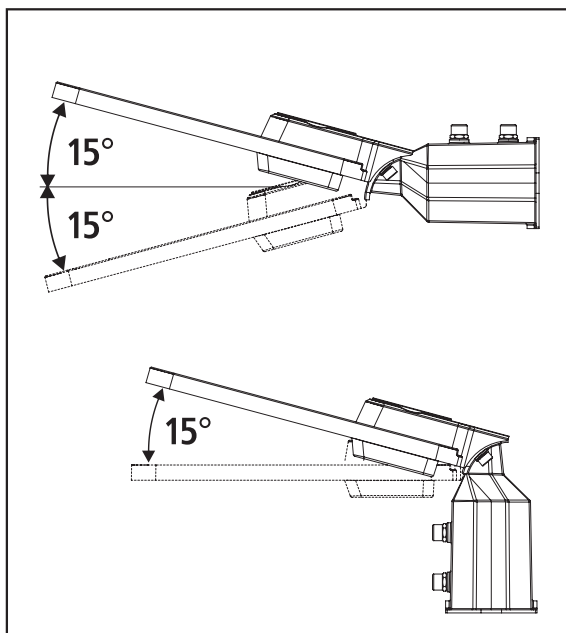
### Bryła fotometryczna



### Rozkład widmowy 6000K



### Stopnie kąta nachylenia



### Rozkład widmowy 4000K

