



HCL1802IPS



Remote control for sensor

- lighting time
- detection distance
- external light level
- day/night

Pilot do zdalnego sterowania sensorem

- czas świecenia
- odległość detekcji
- poziom oświetlenia zewnętrznego
- dzień / noc



LED Ceiling Lamp 18W 1260lm 120° IP54 naturalna barwa 4000K

Dane podstawowe

Indeks	HCL1802IPS
Typ	Ceiling lamp
Możliwości montażu	Nastropowo
Możliwość ściemniania	Nie
Czujnik ruchu	Mikrofalowy czujnik ruchu
Oprawa przeznaczona do oświetlenia akcentowego	Nie
Sterowanie	Pilot
Certyfikaty	CE, RoHS
Gwarancja	2 lata

Parametry świetlne

Strumień świetlny	1260lm
Skuteczność świetlna	70lm/W
Temperatura barwowa	4000K
Barwa światła	naturalna
Wskaźnik oddawania barw	>80
Kąt rozsyłu	120°
Jednolitość barw	<6SDMC

Parametry eksploatacyjne

Trwałość	20 000h
Liczba cykli włącz/wyłącz	>15 000
Współczynnik zachowania strumienia świetlnego	0,7
Czas nagrzewania się lampy do 60% pełnego strumienia	pomijalny
Czas zapłonu	<0,5s od -20° do
Temperatura pracy	40°C od -20° do
Temperatura składowania	40°C

Parametry mechaniczne

Wymiary oprawy	ø300x62,5mm
Wymiary opakowania	L310xW310xH65mm
Waga netto	455g
Materiał	PS

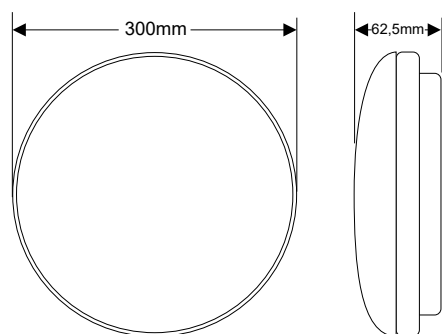
Parametry elektryczne

Moc nominalna	18W
Napięcie zasilające	220-240V
Rodzaj napięcia	Zmienne (AC)
Współczynnik mocy	>0,5
Klasa energetyczna	G

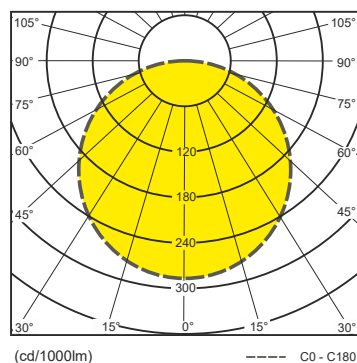
Parametry znamionowe

Moc znamionowa	18W
Znamionowy użyteczny strumień świetlny	1240lm
Znamionowa trwałość lampy	20 000h
Znamionowy kąt rozsyłu	120°

Rysunek techniczny



Bryła fotometryczna



Rozkład widmowy

