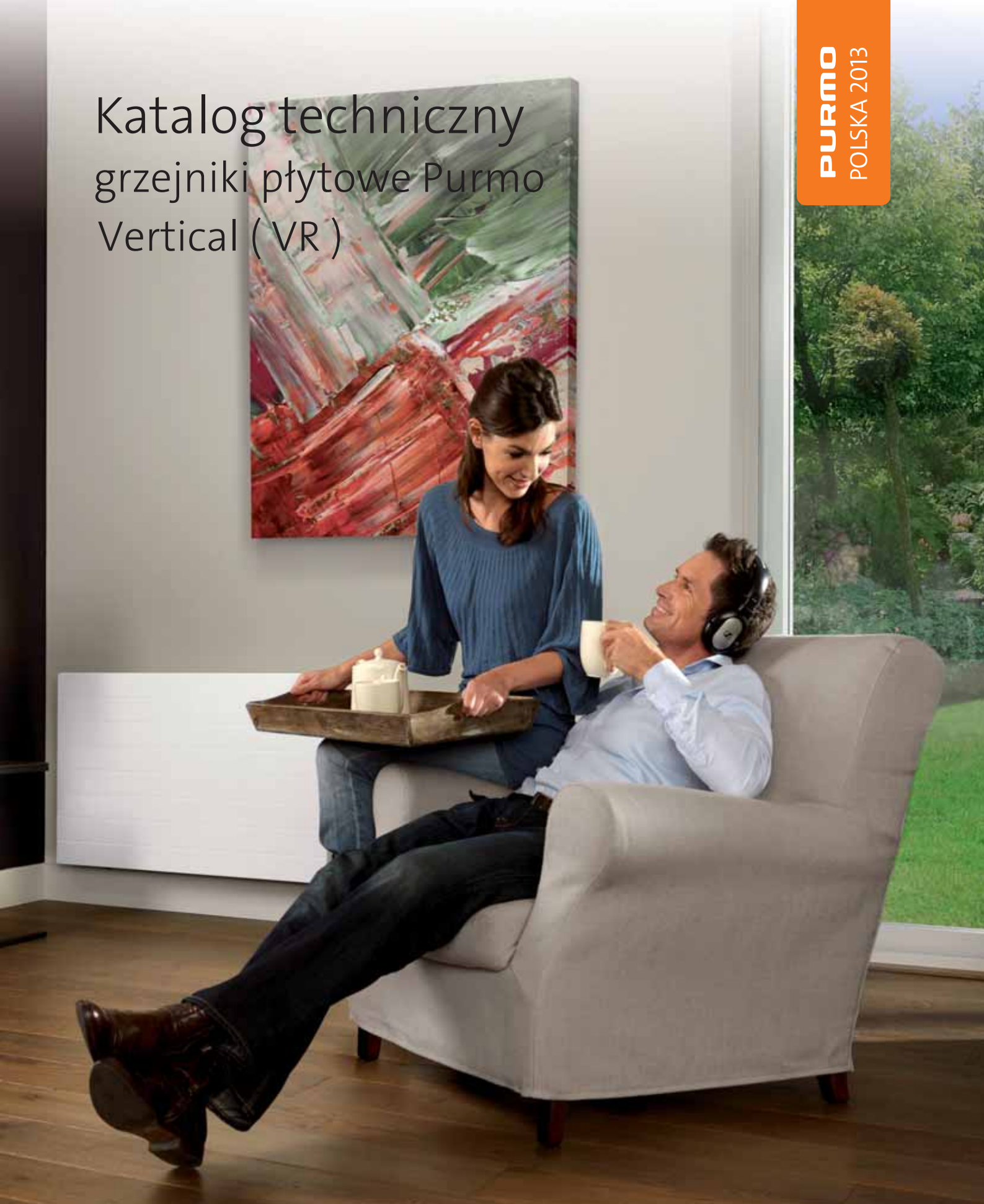


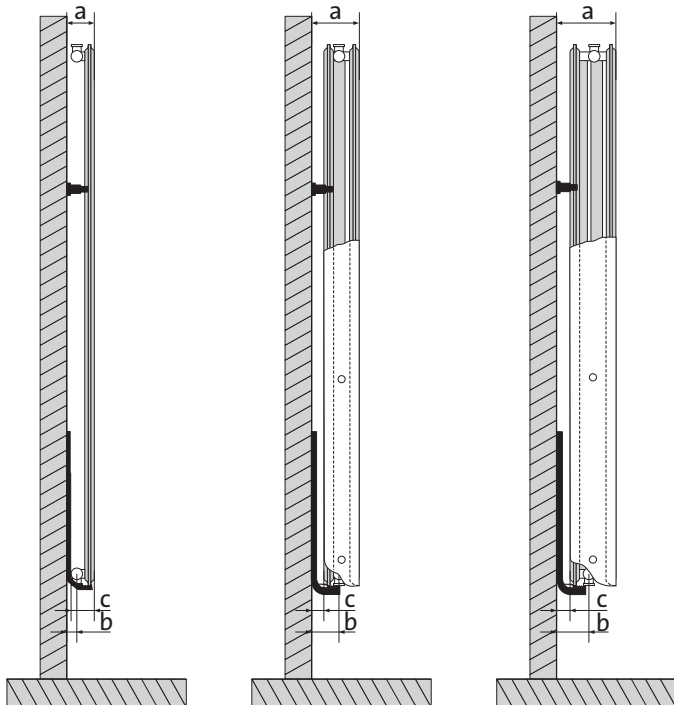
# Katalog techniczny grzejniki płytowe Purmo Vertical (VR)

**PURMO**  
POLSKA 2013





## rzuty z boku



### Vertical 10

a : 80 mm  
b : 43 mm  
c : 65 mm

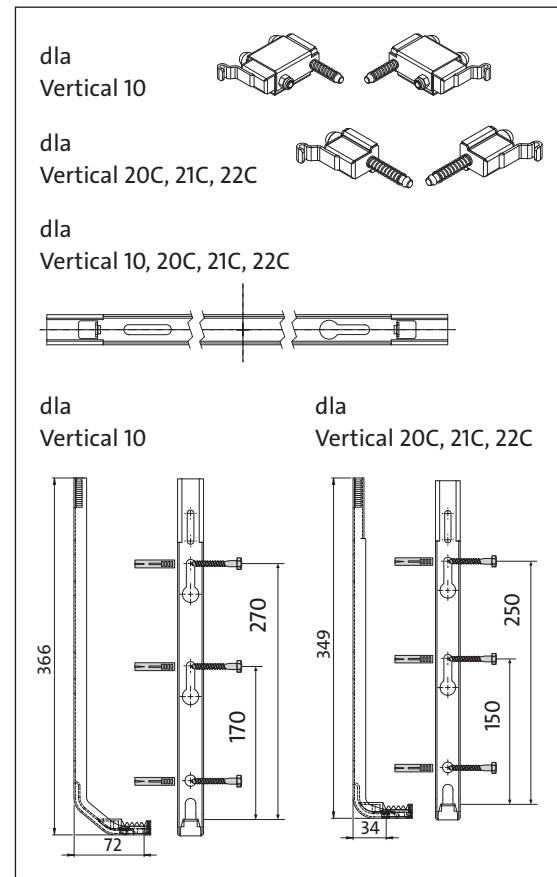
### Vertical 20C, Vertical 21C

a : 108 mm  
b : 67 mm  
c : 27 mm

### Vertical 22C

a : 133 mm  
b : 67 mm  
c : 27 mm

## odległości montażowe



## pojemność i ciężar

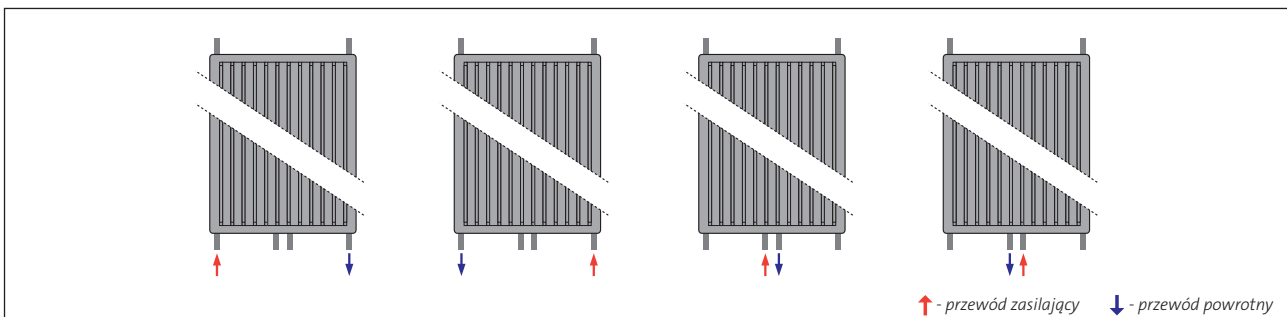
pojemność : l/m

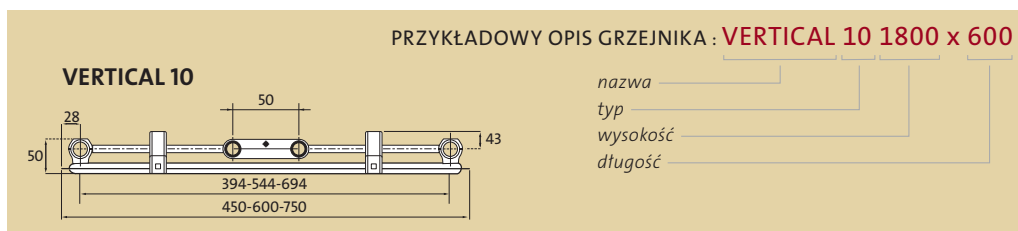
typ \ wys.	1500	1800	1950	2100	2300
10	9,83	10,13	11,07	12,00	-
20C	-	21,83	23,78	25,65	-
21C	-	21,47	24,13	25,47	-
22C	-	21,60	23,13	24,67	26,67

ciężar : kg/m

typ \ wys.	1500	1800	1950	2100	2300
10	31,33	37,47	38,67	40,13	-
20C	-	71,33	77,07	81,73	-
21C	-	83,07	91,33	96,93	-
22C	-	93,87	102,33	110,80	118,27

## zalecane podłączenia





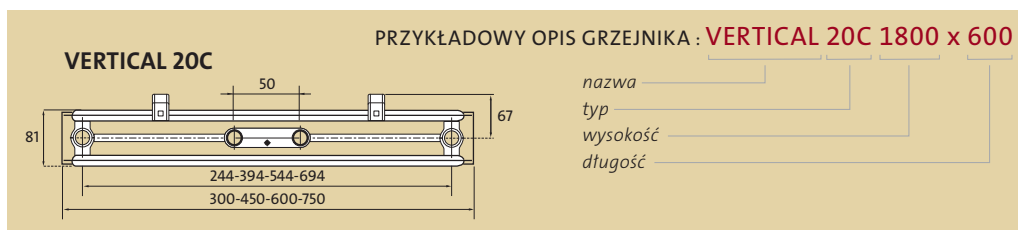
**Uwaga!** Zdjęcie poglądowe. Grzejnik Vertical 10 nie posiada osłon bocznych.

długość [mm]	parametry $t_z / t_p / t_i$	wysokość [mm]			
		1500	1800	1950	2100
300	75/65/20 °C				
	55/45/20 °C				
450	75/65/20 °C	650	765	819	876
	55/45/20 °C	332	386	410	436
600	75/65/20 °C	867	1020	1092	1168
	55/45/20 °C	443	514	547	581
750	75/65/20 °C		1275	1365	1460
	55/45/20 °C		643	684	726

Moc cieplna grzejników (W) według normy PN-EN 442 dla parametrów 75/65/20 °C i 55/45/20 °C.

[W/m] 90/70/20 °C	1831	2164	2323	2490
wykładnik n	1,2976	1,3246	1,3381	1,3516

# Vertical typ 20C



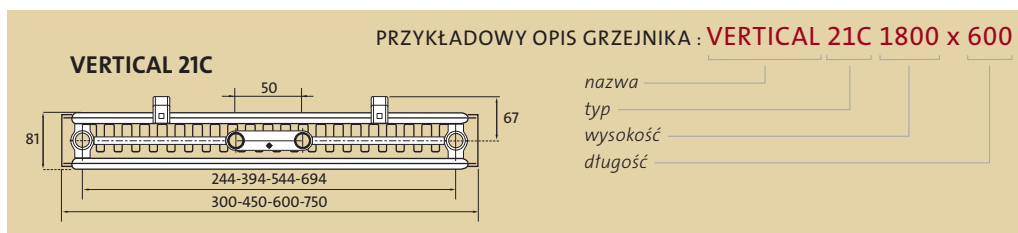
długość [mm]	parametry $t_z / t_p / t_i$	wysokość [mm]			
		1800	1950	2100	
300	75/65/20 °C	819	877	935	
	55/45/20 °C	416	445	473	
450	75/65/20 °C	1229	1315	1403	
	55/45/20 °C	625	667	710	
600	75/65/20 °C	1638	1753	1870	
	55/45/20 °C	833	889	946	
750	75/65/20 °C	2048	2192	2338	
	55/45/20 °C	1041	1112	1183	

Moc cieplna grzejników (W) według normy PN-EN 442 dla parametrów 75/65/20 °C i 55/45/20 °C.

[W/m] 90/70/20 °C	3466	3713	3963
wykładnik n	1,3094	1,3135	1,3176

# Vertical typ 21C

## grzejniki płytowe

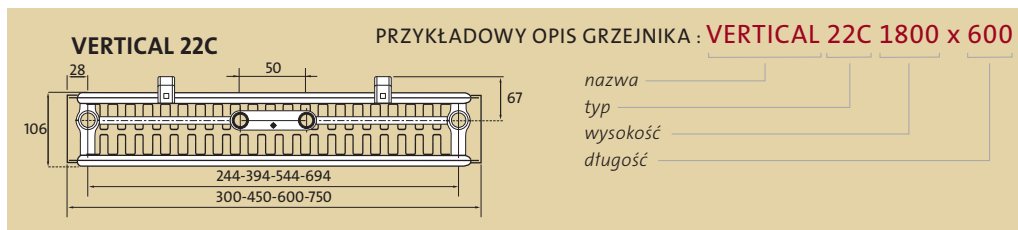


długość [mm]	parametry $t_z / t_p / t_i$	wysokość [mm]		
		1800	1950	2100
300	75/65/20 °C	963	1020	1081
	55/45/20 °C	482	510	542
450	75/65/20 °C	1445	1530	1621
	55/45/20 °C	724	765	812
600	75/65/20 °C	1926	2040	2162
	55/45/20 °C	964	1019	1083
750	75/65/20 °C	2408	2550	2702
	55/45/20 °C	1206	1274	1354

Moc cieplna grzejników (W) według normy PN-EN 442 dla parametrów 75/65/20 °C i 55/45/20 °C.

[W/m] 90/70/20 °C	4097	4343	4598
wykładnik n	1,3384	1,3422	1,3371

# Vertical typ 22C



Dla grzejnika Vertical 22C podłączenia są asymetryczne względem płyt grzejnika

długość [mm]	parametry $t_z / t_p / t_i$	wysokość [mm]			
		1800	1950	2100	2300
300	75/65/20 °C	1132	1192	1252	1332
	55/45/20 °C	561	590	618	657
450	75/65/20 °C	1698	1788	1877	1998
	55/45/20 °C	842	884	926	986
600	75/65/20 °C	2264	2384	2503	2663
	55/45/20 °C	1123	1179	1235	1314
750	75/65/20 °C	2980	3129	3329	
	55/45/20 °C	1474	1544	1642	

Moc cieplna grzejników (W) według normy PN-EN 442 dla parametrów 75/65/20 °C i 55/45/20 °C.

[W/m] 90/70/20 °C	4833	5093	5353	5696
wykładnik n	1,3566	1,3619	1,3672	1,3671

WWW.PURMO.PL

Rettig Heating Sp. z o.o.  
02-777 Warszawa, ul. Ciszewskiego 15  
budynek KEN Center  
tel. (22) 544 10 00, fax (22) 544 10 01, e-mail: [purmow@purmo.pl](mailto:purmow@purmo.pl)

**PURMO**   
clever heating solutions