



SIECI SYGNAŁOWE I TELEINFORMATYCZNE OGRANICZNIKI ZE ZŁĄCZEM RJ

DEHNpatch Ograniczniki przepięć



DEHNpatch to pierwszy adapter z ochroną przepięciową spełniający wymagania kategorii 6, do wielu aplikacji, zgodnie z normą PN-EN 50173, w zakresie napięć pracy do 48 V DC.

Forma wykonania ogranicznika DEHNpatch jako patchkabela czy adaptera jest szczególnie wygodna przy instalacji. Można je zatem stosować zarówno w nowych instalacjach jak i przy rozbudowie istniejących. W każdym przypadku dodanie do sieci ochrony przepięciowej jest proste i nie wymaga wysokich nakładów. Wyprowadzone przewody (o długości standardowej lub na zamówienie) mogą zastąpić patchkable, a pewne uziemienie jest zapewniane przez zamontowanie na szynie TH 35 mm. W komplecie jest dostarczana krótka (1-biegunowa) szyna TH 35 mm dla montażu. Przy zabudowie większej ilości w szafie 19 cali zaleca się stosowanie Zestawu montażowego DEHNpatch, który zamawia się oddzielnie. DEHNpatch spełnia wymagania kategorii 6 i jest uniwersalny do stosowania we wszystkich sieciach usługowych o napięciu znamionowym do 48V.

- Jako patchkabel lub adapter z ochroną przepięciową
- Kategoria 6 wg ISO/IEC 11801
- Uniwersalne zastosowanie w systemach do 48 V
- Łatwa rozbudowa ochrony przepięciowej

Nadaje się zarówno do użytkowanych standardów biurowych i przemysłowych jak Gigabit Ethernet, ATM lub ISDN, jak również do najnowszych rozwiązań jak Voice over IP (VOIP) lub Power over Ethernet (POI). W pełni ekranowana obudowa pozwala na stosowanie go zarówno w ekranowanych jak i nieekranowanych sieciach. Szerokość montażowa to mniej więcej szerokość jednego gniazda RJ 45, to znaczy, że można zmieścić do 24 ograniczników obok siebie w szafie 19 cali. DEHNpatch jest oferowany standardowo z patchkablem o długości 3 m (nr kat. 929 100) lub 5 m (nr kat. 929 110). Inne długości przewodów są dostępne na zapytanie. Jest również dostępne wykonanie bez przewodów, tylko z gniazdami RJ45 (nr kat. 929 121).



Certyfikat GHMT dla DPA M CAT6 RJ45S 48



Certyfikat GHMT dla DPA M CAT6 RJ45H 48



DEHNpatch

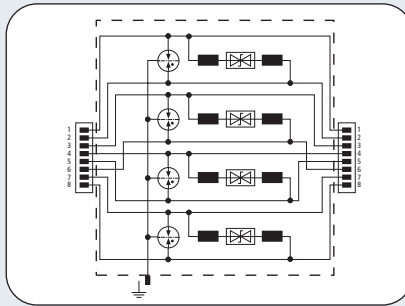
DPA M CAT6

SIECI SYGNAŁOWE I TELEINFORMATYCZNE

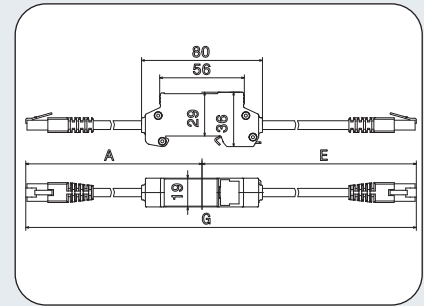
OGRANICZNIKI ZE ZŁĄCZEM RJ



- Idealny do rozbudowy sieci, z ochroną wszystkich par
- Kategoria 6 wg ISO/IEC 11801
- Do stosowania zgodnie ze Strefową Koncepcją Ochrony Odgromowej jako przejście pomiędzy strefami 0_B – 2 i wyżej



Ochrona wszystkich par przez iskierniki oraz mostkowy układ diodowy dla każdej pary.



Rysunek wymiarowy DPA M CAT6 RJ45S 48

Uniwersalny ogranicznik jako patchkabel dla sieci Ethernet i podobnych zastosowań o uniwersalnym okablowaniu. Certyfikowany na zgodność z kategorią 6 i wg klasy E. W pełni ekranowany. Montowany na szynie TH 35 mm.

DPA M CAT6 RJ45S 48

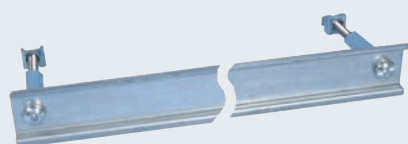
DPA M CAT6 RJ45H 48

	TYPE 2 P1	TYPE 2 P1
Klasa ogranicznika	TYPE 2 P1	TYPE 2 P1
Napięcie znamionowe U_N	48 V	48 V
Największe napięcie trwałej pracy DC U_c	48 V	48 V
Największe napięcie trwałej pracy AC U_c	34 V	34 V
Prąd znamionowy I_L	1 A	1 A
C2 Znamionowy prąd wyładowczy (8/20) linia-linia I_n	150 A	150 A
C2 Znamionowy prąd wyładowczy (8/20) linia-PG razem I_n	10 kA	10 kA
C2 Znamionowy prąd wyładowczy (8/20) linia-PG I_n	2,5 kA	2,5 kA
Napięciowy poziom ochrony linia-linia przy I_n C2 U_p	≤ 190 V	≤ 190 V
Napięciowy poziom ochrony linia-PG przy I_n C2 U_p	≤ 600 V	≤ 600 V
Napięciowy poziom ochrony linia-linia przy $1 \text{ kV}/\mu\text{s}$ C3 U_p	≤ 145 V	≤ 145 V
Napięciowy poziom ochrony linia-PG przy $1 \text{ kV}/\mu\text{s}$ C3 U_p	≤ 500 V	≤ 500 V
Tłumienność wtrącenia przy 250 MHz	≤ 2 dB	≤ 3 dB
Pojemność własna linia-linia C	≤ 165 pF	≤ 250 pF
Pojemność własna linia-PG C	≤ 255 pF	≤ 400 pF
Zakres temperatur pracy	$-20^\circ\text{C} \dots +60^\circ\text{C}$	$-20^\circ\text{C} \dots +60^\circ\text{C}$
Stopień ochrony	IP 20	IP 20
Montaż	na szynie TH 35 mm wg EN 60715	na szynie TH 35 mm wg EN 60715
Podłączenie wejście / wyjście	przewód z wtykiem RJ 45 / przewód z wtykiem RJ 45	przewód z wtykiem RJ 45 / przewód z wtykiem RJ45
Przyporządkowanie styków	1/2, 3/6, 4/5, 7/8	1/2, 3/6, 4/5, 7/8
Przewód przyłączeniowy	klasy 6, $L_1 = \text{ok. } 0,5 \text{ m}$, $L_2 = \text{ok. } 3 \text{ m}$	klasy 6, $L_1 = \text{ok. } 1 \text{ m}$, $L_2 = \text{ok. } 5 \text{ m}$
Wtyk	Stewart seria 39	Hirose TM 21P
Uziemienie	przez szynę TH 35 mm wg EN 60715	przez szynę TH 35 mm wg EN 60715
Materiał obudowy	cynk	cynk
Kolor	naturalny	naturalny
Spełnia wymagania	PN-EN 61643-21	PN-EN 61643-21
Dodatkowe certyfikaty	kategoria 6 wg ISO/IEC 11801, GOST	kategoria 6 wg ISO/IEC 11801, GOST
Akcesoria	elementy mocujące	elementy mocujące

Dane potrzebne do zamówienia		
Typ	DPA M CAT6 RJ45S 48	DPA M CAT6 RJ45H 48
Numer katalogowy	929 100	929 110
Opakowanie jednostkowe	1 szt.	1 szt.

Zestaw montażowy DEHNpatch

składa się z szyny TH 35 mm dla montażu do 24 szt. DEHNpatch i różnych elementów dystansujących z nakrętkami do montażu w szafie 19 cali. Dla oszczędności miejsca można szynę mocować do ściany szafy lub przed frontem szafy np. przed patchpanelem.



Typ	Opak. jedn.	Numer szt.	Numer katalogowy
MS DPA	1	1	929 199

