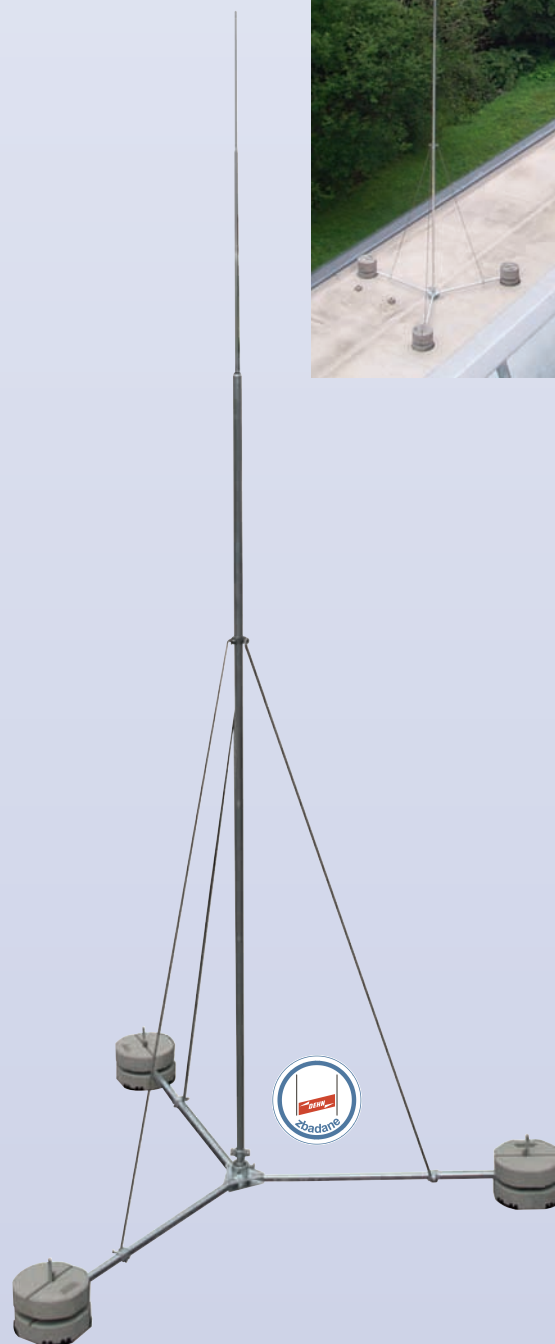
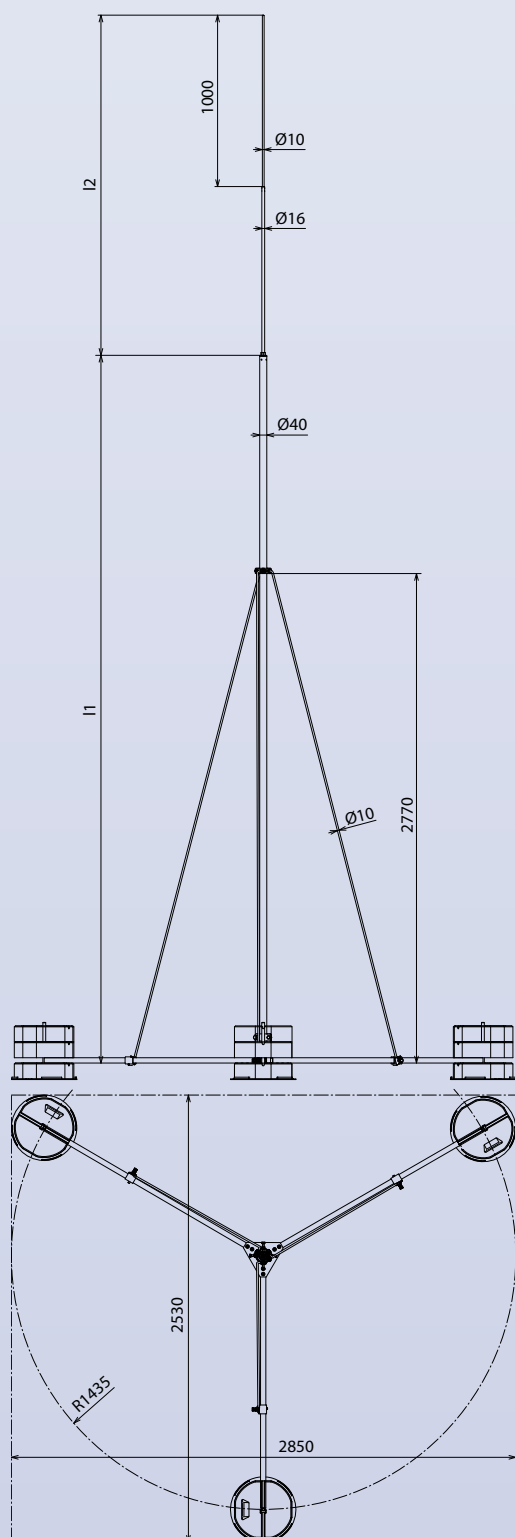


do wysokości 8,5 m z własnymi odciągami ze stali nierdzewnej NIRO Ø10 mm



Nr kat.		105 600	105 650	105 700	105 750	105 800	105 850
Wysokość	mm	6000	6500	7000	7500	8000	8500
Długość (Ø40x5) (l1)	mm	4000	4000	5000	5000	6000	6000
Długość (Ø16/10) (l2)	mm	2000	2500	2000	2500	2000	2500
Promień	mm	1435	1435	1435	1435	1435	1435
Miejsce dla statywu (l x b)	mm	2490x2830	2490x2830	2490x2830	2490x2830	2490x2830	2490x2830
Ilość podstaw betonowych		6 sztuk po 17 kg	6 sztuk po 17 kg	6 sztuk po 17 kg	6 sztuk po 17 kg	9 sztuk po 17 kg	9 sztuk po 17 kg
Materiał statywu		St/tZn	St/tZn	St/tZn	St/tZn	St/tZn	St/tZn
Materiał Iglica		Al	Al	Al	Al	Al	Al
Zgodność z normą		PN-EN 50164-(1+2)	PN-EN 50164-(1+2)	PN-EN 50164-(1+2)	PN-EN 50164-(1+2)	PN-EN 50164-(1+2)	PN-EN 50164-(1+2)
Opakowanie jednostkowe	szt.	1	1	1	1	1	1