

# RSM850

## przełączniki subminiaturowe - sygnałowe

wersja PCB ❶



wersja SMT ❷



- Przełączniki polaryzowane, monostabilne
- Cewki DC do 24 V DC, niska moc cewek 0,14 ... 0,20 W
- Do obwodów drukowanych • Uszczelnione, do lutowania na fali i mycia
- Wytrzymałość elektryczna 1000 Vrms
- Aplikacje: do urządzeń telekomunikacyjnych, urządzeń biurowych, systemów alarmowych, przyrządów pomiarowych, urządzeń monitoringu medycznego, urządzeń AV, czujników sterowania
- Zgodność z FCC Część 68 - 1500 V - przepięcie atmosferyczne
- Uznania, certyfikaty, dyrektywy: RoHS,

### Dane styków

|  |     |                       |
|--|-----|-----------------------|
| Ilość i rodzaj zestyków                |     | 2P                    |
| Materiał styków                        |     | <b>AgPd/Au 0,2 μm</b> |
| Znamionowe / maks. napięcie zestyków   | AC  | 125 V / 250 V         |
| Minimalne napięcie zestyków            |     | 10 mV                 |
| Znamionowy prąd obciążenia w kategorii | AC1 | 0,5 A / 125 V AC      |
|  | DC1 | 2 A / 30 V DC         |
| Minimalny prąd zestyków                |     | 0,01 mA               |
| Obciążalność prądowa trwała zestyku    |     | 2 A                   |
| Maksymalna moc łączeniowa w kategorii  | AC1 | 62,5 VA               |
| Rezystancja zestyków                   |     | ≤ 50 mΩ               |

### Dane cewki

|                                   |    |                                    |
|-----------------------------------|----|------------------------------------|
| Napięcie znamionowe               | DC | 3 ... 24 V                         |
| Napięcie odpadowe                 |    | DC: ≥ 0,1 U <sub>n</sub>           |
| Roboczy zakres napięcia zasilania |    | patrz Tabela 1                     |
| Znamionowy pobór mocy             | DC | 0,14 W 3 ... 12 V      0,20 W 24 V |

### Dane izolacji wg PN-EN 60664-1

|                                    |  |            |                                      |
|------------------------------------|--|------------|--------------------------------------|
| Rezystancja izolacji               |  | 1 000 MΩ   | 500 V DC, 60 s                       |
| Napięcie probiercze                |  |            |                                      |
| • pomiędzy cewką a stykami         |  | 1 000 V AC | typ izolacji: podstawowa             |
| • przerwy zestykowej               |  | 1 000 V AC | rodzaj przerwy: oddzielenie niepełne |
| • pomiędzy torami prądowymi        |  | 1 000 V AC | typ izolacji: podstawowa             |
| Odległość pomiędzy cewką a stykami |  |            |                                      |
| • w powietrzu                      |  | ≥ 0,5 mm   |                                      |
| • po izolacji                      |  | ≥ 0,9 mm   |                                      |

### Pozostałe dane

|  |                |                            |                            |
|--|----------------|----------------------------|----------------------------|
| Czas zadziałania / powrotu (wartości typowe) |                | 3 ms / 3 ms                |                            |
| Trwałość łączeniowa                          |                |                            |                            |
| • w kategorii AC1                            | 1 200 cykli/h  | 10 <sup>5</sup>            | 0,5 A, 125 V AC            |
| • w kategorii DC1                            | 1 200 cykli/h  | 2 x 10 <sup>5</sup>        | 1 A, 30 V DC               |
| Trwałość mechaniczna                         | 10 800 cykli/h | 10 <sup>8</sup>            |                            |
| Wymiary (a x b x h)                          |                | PCB: 14,3 x 9,3 x 5,4 mm ❶ | SMT: 14,3 x 9,3 x 6,6 mm ❷ |
| Masa   |                | 1,5 g                      |                            |
| Temperatura otoczenia                        | • pracy        | PCB: -40...+70 °C          | SMT: -40...+85 °C          |
| Stopień ochrony obudowy                      |                | IP 64                      | wg PN-EN 60529             |
| Odporność na udary                           |                | 10 g                       |                            |
| Odporność na wibracje                        |                | 3 mm DA (stała amplituda)  | 10...55 Hz                 |
| Temperatura kąpeli lutowniczej               |                | PCB: maks. 235 °C          | SMT: maks. 215 °C          |
| Czas lutowania                               |                | maks. 3 s                  |                            |

Dane zaznaczone pogrubionym drukiem dotyczą standardowych wykonań przełączników.

❶ Dla wersji PCB: obudowa - kolor czarny

❷ Dla wersji SMT: obudowa - kolor biały

# RSM850

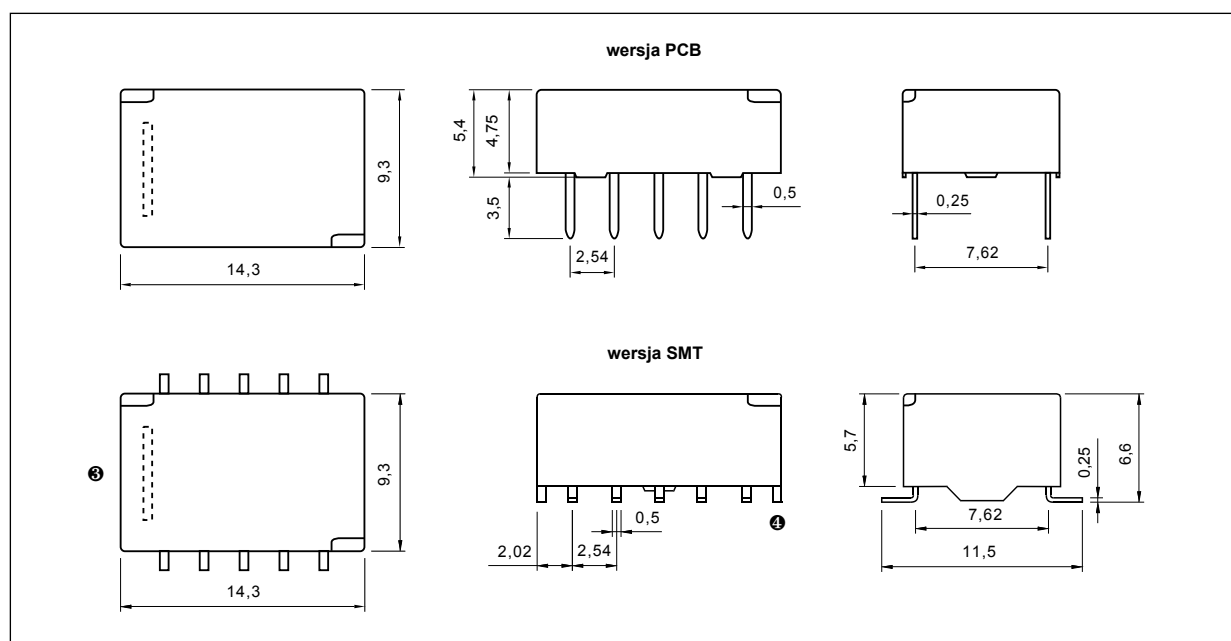
## przełączniki subminiaturowe - sygnałowe

Dane cewki - wykonanie napięciowe, zasilanie prądem stałym

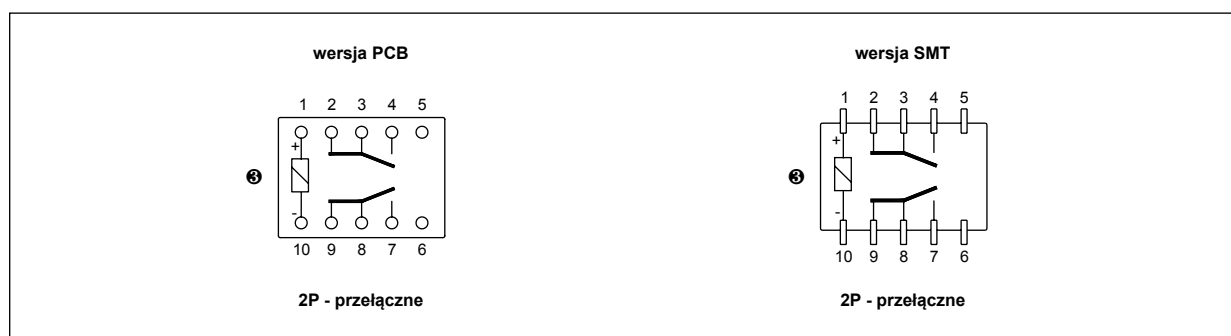
Tabela 1

| Kod cewki | Napięcie znamionowe V DC | Rezystancja cewki przy 20 °C $\Omega$ | Tolerancja rezystancji | Roboczy zakres napięcia zasilania V DC |                    |
|-----------|--------------------------|---------------------------------------|------------------------|--|--------------------|
|           |                          |                                       |                        | min. (przy 20 °C)                      | maks. (przy 20 °C) |
| 1003      | 3                        | 64,3                                  | $\pm 10\%$             | 2,25                                   | 7,5                |
| 1005      | 5                        | 178                                   | $\pm 10\%$             | 3,75                                   | 12,5               |
| 1006      | 6                        | 257                                   | $\pm 10\%$             | 4,50                                   | 15,0               |
| 1009      | 9                        | 579                                   | $\pm 10\%$             | 6,75                                   | 22,5               |
| 1012      | 12                       | 1 028                                 | $\pm 10\%$             | 9,00                                   | 30,0               |
| 1024      | 24                       | 2 880                                 | $\pm 10\%$             | 18,00                                  | 48,0               |

### Wymiary



### Schematy połączeń (widok od strony wyprowadzeń)



- ③ Usytuowanie wyprowadzeń cewki wskazuje pionowy pasek na obudowie przełącznika.
- ④ Powierzchnia klejenia przełącznika do płytki drukowanej.

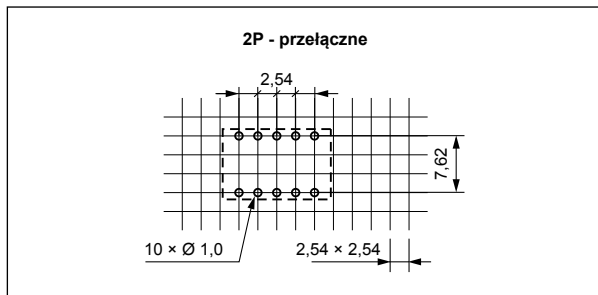
### Montaż

Przełączniki **RSM850** przeznaczone są do: • bezpośredniego lutowania w obwodach drukowanych • do montażu powierzchniowego SMT.

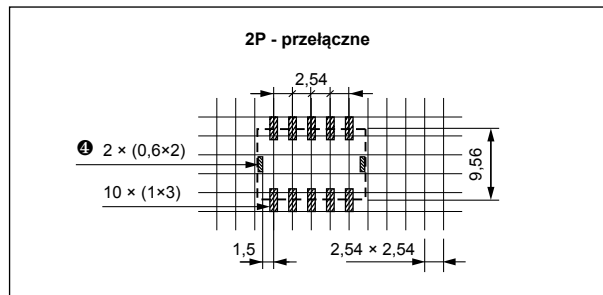
# RSM850

przełączniki subminiaturowe - sygnałowe

## Rozstaw otworów montażowych - wersja PCB (widok od strony lutowania)

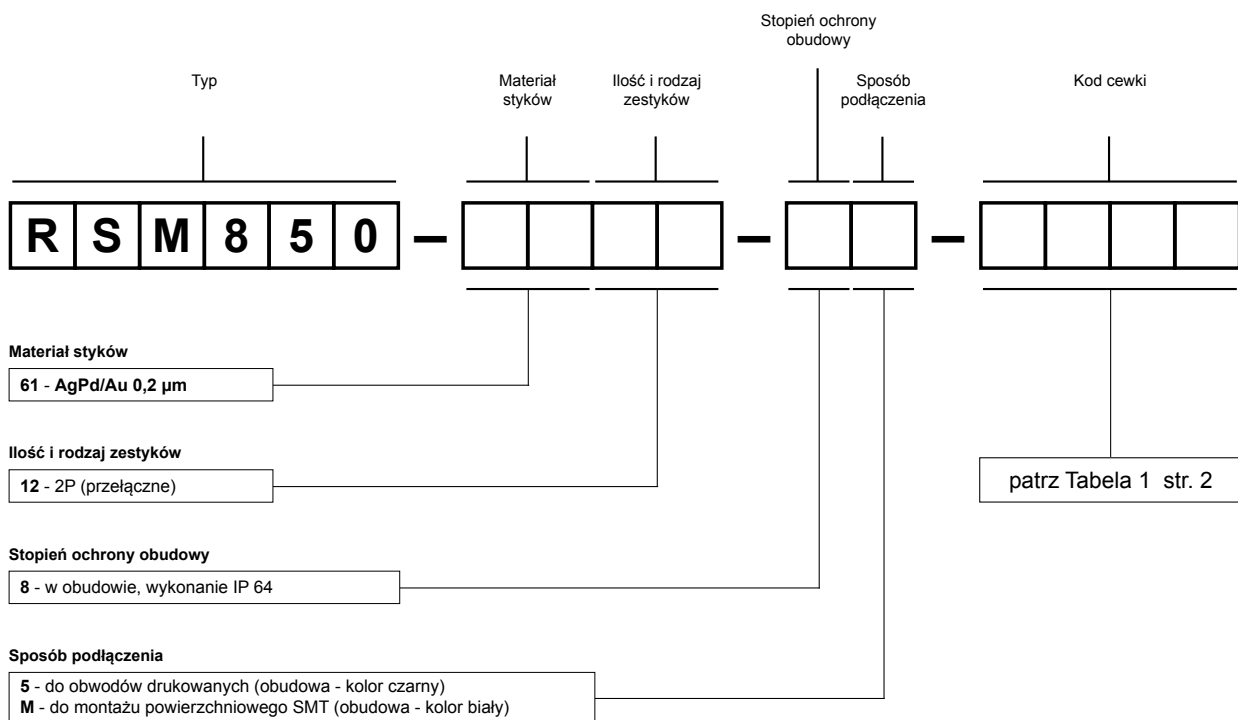


## Pola lutownicze - wersja SMT (widok od strony lutowania)



4 Powierzchnia klejenia przełącznika do płytki drukowanej.

## Oznaczenia kodowe do zamówień



Przykłady kodowania:

**RSM850-6112-85-1012**

przełącznik **RSM850**, do obwodów drukowanych, dwa zestyki przełączne, materiał styków AgPd/Au 0,2 µm, napięcie cewki 12 V DC, w obudowie (kolor czarny) IP 64

**RSM850-6112-8M-1048**

przełącznik **RSM850**, do montażu powierzchniowego, dwa zestyki przełączne, materiał styków AgPd/Au 0,2 µm, napięcie cewki 48 V DC, w obudowie (kolor biały) IP 64

### ŚRODKI OSTROŻNOŚCI:

1. Należy upewnić się, że parametry produktu opisane w jego specyfikacji zapewniają margines bezpieczeństwa dla prawidłowej pracy urządzenia lub systemu oraz bezwzględnie unikać użytkowania, które przekracza parametry produktu. 2. Nigdy nie dotykać części urządzenia produktu znajdującego się pod napięciem. 3. Należy upewnić się, że produkt podłączony jest prawidłowo. Nieprawidłowe podłączenie może spowodować złe działanie, nadmierne przegrzewanie oraz ryzyko powstania ognia. 4. Jeśli istnieje ryzyko, że wadliwa praca produktu mogłaby spowodować dotkliwie straty materialne lub zagrażać zdrowiu i życiu ludzi lub zwierząt, należy konstruować urządzenia lub systemy tak, aby wyposażone były w podwójny system bezpieczeństwa, gwarantujący niezawodną pracę.