




# RSM957N

## przełączniki subminiaturowe - sygnałowe



- Przełączniki subminiaturowe, monostabilne
- Cewki DC - czułe do 24 V DC, niska moc cewek 0,15 W
- Do obwodów drukowanych
- Uszczelnione, do lutowania na fali i mycia
- Małe wymiary, niska masa
- Aplikacje: do urządzeń telekomunikacyjnych, elektrycznych urządzeń gospodarstwa domowego, urządzeń biurowych, w innych aplikacjach
- Uznania, certyfikaty, dyrektywy: RoHS,   

### Dane styków

Ilość i rodzaj zestyków		1P
Materiał styków		<b>Ag/Au 0,2 μm</b>
Znamionowe / maks. napięcie zestyków	AC	125 V / 220 V
Minimalne napięcie zestyków		6 V
Znamionowy prąd obciążenia w kategorii	AC1	0,5 A / 125 V AC
	DC1	1 A / 30 V DC
Minimalny prąd zestyków		50 mA
Obciążalność prądowa trwała zestyku		1 A
Maksymalna moc łączeniowa w kategorii	AC1	62,5 VA
Rezystancja zestyków		≤ 100 mΩ

### Dane cewki

Napięcie znamionowe	DC	3 ... 24 V
Napięcie odpadowe		DC: ≥ 0,1 U <sub>n</sub>
Roboczy zakres napięcia zasilania		patrz Tabela 1
Znamionowy pobór mocy	DC	0,15 W

### Dane izolacji wg PN-EN 60664-1

Rezystancja izolacji		> 1 000 MΩ	500 V DC, 60 s
Napięcie probiercze		1 000 V AC	typ izolacji: podstawowa
• pomiędzy cewką a stykami		400 V AC	rodzaj przerwy: oddzielenie niepełne
• przerwy zestykowej			
Odległość pomiędzy cewką a stykami		≥ 0,6 mm	
• w powietrzu		≥ 0,6 mm	
• po izolacji			

### Pozostałe dane

Czas zadziałania / powrotu (wartości typowe)		5 ms / 5 ms
Trwałość łączeniowa (liczba łączy)		
• w kategorii AC1	1 800 cykli/h	10 <sup>5</sup> 0,5 A, 125 V AC
• w kategorii DC1	1 800 cykli/h	10 <sup>5</sup> 1 A, 30 V DC
Trwałość mechaniczna	18 000 cykli/h	5 x 10 <sup>6</sup>
Wymiary (a x b x h)		12,5 x 7,5 x 10 mm
Masa		2,2 g
Temperatura otoczenia	• pracy	-30...+70 °C
Stopień ochrony obudowy		IP 64 wg PN-EN 60529
Odporność na udary		10 g
Odporność na wibracje		3,3 mm DA (stała amplituda) 10...55 Hz
Temperatura kąpieli lutowniczej		maks. 235 °C
Czas lutowania		maks. 3,5 s

Dane zaznaczone pogrubionym drukiem dotyczą standardowych wykonań przełączników.

### Dane cewki - wykonanie napięciowe, zasilanie prądem stałym, wersja czuła

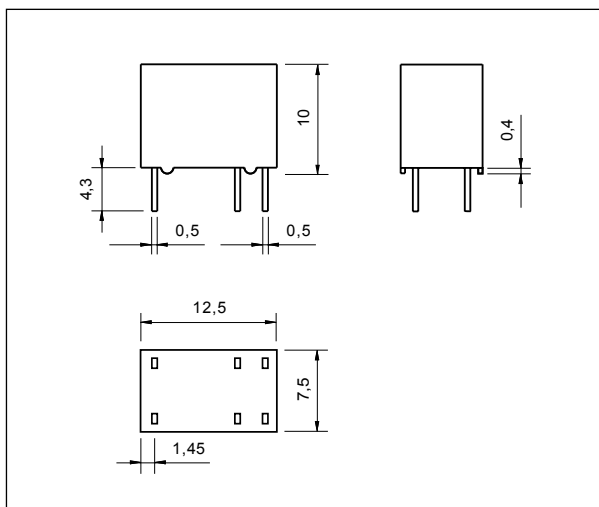
Tabela 1

Kod cewki	Napięcie znamionowe V DC	Rezystancja cewki przy 20 °C Ω	Tolerancja rezystancji	Roboczy zakres napięcia zasilania V DC	
				min. (przy 20 °C)	maks. (przy 20 °C)
S003	3	60	± 10%	2,4	6
S005	5	166,7	± 10%	4,0	10
S006	6	240	± 10%	4,8	12
S009	9	540	± 10%	7,2	18
S012	12	960	± 10%	9,6	24
S024	24	3 840	± 10%	19,2	48

# RSM957N

## przełączniki subminiaturowe - sygnałowe

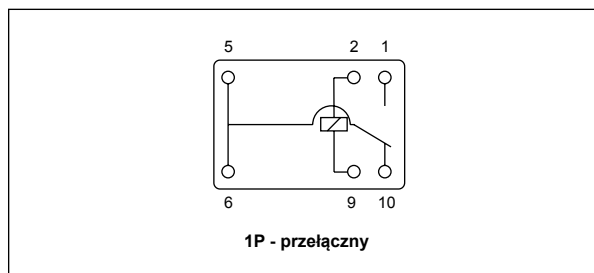
### Wymiary



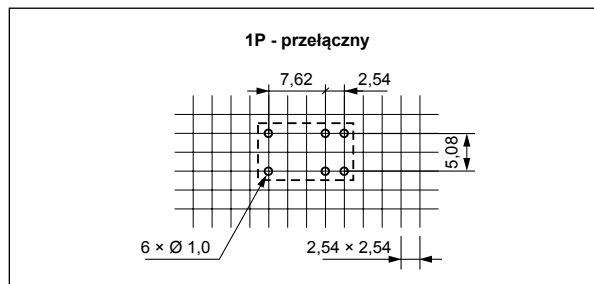
### Montaż

Przełączniki **RSM957N** przeznaczone są do bezpośredniego lutowania w obwodach drukowanych.

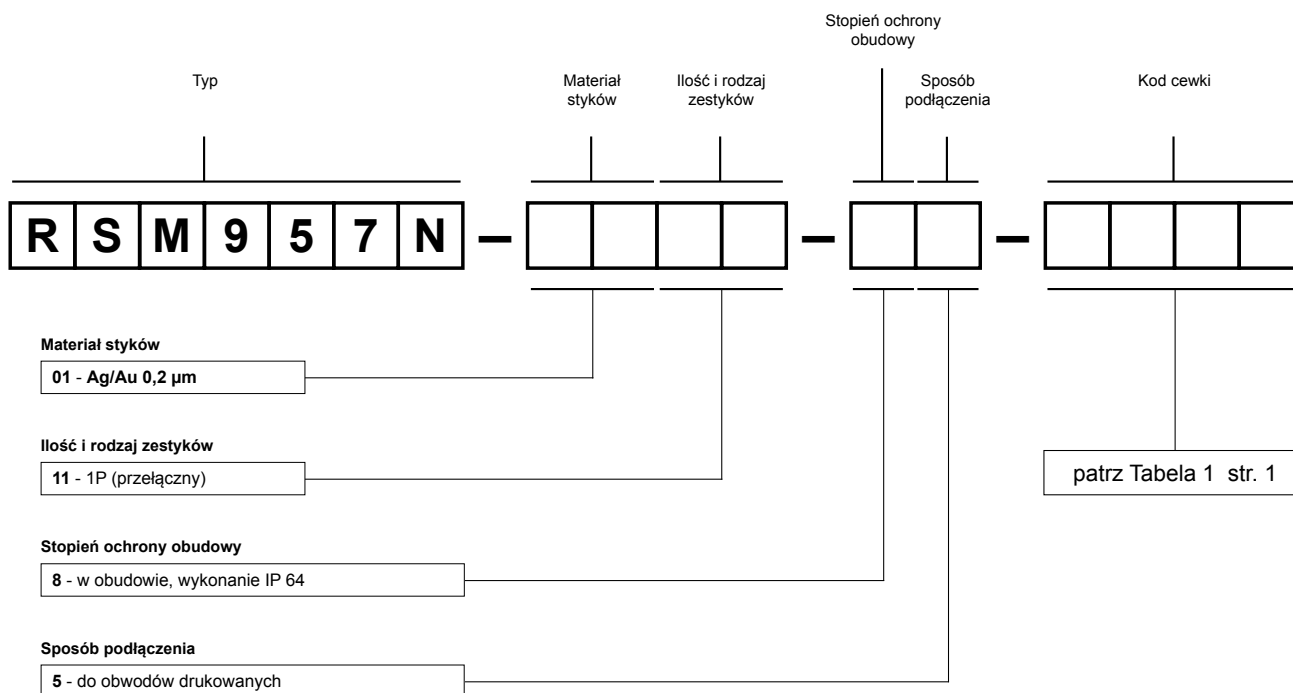
### Schemat połączeń (widok od strony wyprowadzeń)



### Rozstaw otworów montażowych (widok od strony lutowania)



### Oznaczenia kodowe do zamówień



Przykład kodowania:

**RSM957N-0111-85-S005**

przełącznik **RSM957N**, do obwodów drukowanych, jeden zestyk przełączny, materiał styków Ag/Au 0,2 μm, napięcie cewki czułej 5 V DC, w obudowie IP 64

### ŚRODKI OSTROŻNOŚCI:

1. Należy upewnić się, że parametry produktu opisane w jego specyfikacji zapewniają margines bezpieczeństwa dla prawidłowej pracy urządzenia lub systemu oraz bezwzględnie unikać użytkowania, które przekracza parametry produktu. 2. Nigdy nie dotykać części urządzenia produktu znajdującego się pod napięciem. 3. Należy upewnić się, że produkt podłączony jest prawidłowo. Nieprawidłowe podłączenie może spowodować złe działanie, nadmierne przegrzewanie oraz ryzyko powstania ognia. 4. Jeśli istnieje ryzyko, że wadliwa praca produktu mogłaby spowodować dotkliwie straty materialne lub zagrażać zdrowiu i życiu ludzi lub zwierząt, należy konstruować urządzenia lub systemy tak, aby wyposażone były w podwójny system bezpieczeństwa, gwarantujący niezawodną pracę.