



InfraRed - przemysłowe

PAR38 IR 175W E27 230V CL 1CT

Promienniki podczerwieni firmy Philips są przeznaczone do pracy w najtrudniejszych warunkach, takich jak gospodarstwa rolne, łązienki czy kuchnie, oraz ich najbliższym otoczeniu. Zastosowanie twardego szkła wzmacnia całą konstrukcję. Ich niewielkie rozmiary i uniwersalny trzonek pozwalają na współpracę z każdym pasującym osprzętem. Stosowanie promienników to bardzo dobry sposób na generowanie ciepła. Promienniki Philips mogą bezpośrednio ogrzewać zwierzęta, ludzi i żywność bez efektów ubocznych w postaci przeciągów. Dzięki tym zaletom cieszą się ogromną popularnością wśród rolników, konsumentów i kucharzy na całym świecie. Promienniki Philips to najmocniejsze i jednocześnie najbardziej skuteczne lampy przeznaczone do takich zastosowań.

Danych wyrobów

• Charakterystyki ogólne

Trzonek	E27
Kształt bańki	PAR38 [PAR 4,75 cala / 121 mm]
Materiał bańki	twarde szkło
Wykończenie bańki	przezroczysta
Pozycja pracy	uniwersalna [dowolna lub uniwersalna (U)]
Główne zastosowanie	podczerwień przemysłowa
Znamionowa trwałość	5000 hr
Znamionowa trwałość	5000 hr

• Charakterystyki świetlne

Opis barwy	C
------------	---

• Charakterystyki elektryczne

Moc lampy	175 W
Napięcie	230 V
Przyciemnianie	tak

• Wymiary produktu

Długość całkowita C	136 (max) mm
---------------------	--------------

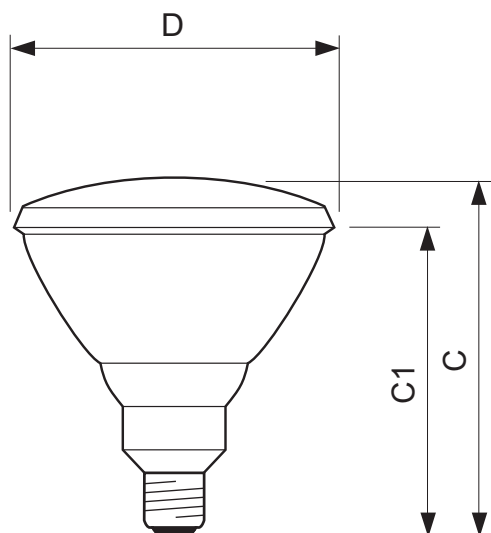
Długość całkowita oprawki C1	124 (max) mm
Średnica D	121 mm

• Dane produktu

Kod zamówienia	115799 15
Kod produktu	871150011579915
Nazwa produktu	PAR38 IR 175W E27 230V CL 1CT
Nazwa produktu na zamówieniu	PAR38 IR 175W E27 230V CL 1CT/12
Liczba sztuk w opakowaniu	1
Opakowanie zbiorcze	12
Liczba opakowań w kartonie zbiorczym	12
Kod kreskowy na produkcie	8711500115799
Kod kreskowy na opakowaniu zbiorczym	8727900207262
Kod logistyczny - 12NC	923801344209
Waga netto 1 szt.	308.000 gr

PHILIPS

Rysunki techniczne



PAR38 IR 175W E27 230V CL 1CT

Product	C (Min)	C (Norm)	C (Max)	C1 (Min)	C1 (Norm)	C1 (Max)	D (Min)	D (Norm)	D (Max)
PAR38 IR 175W E27 230V CL	-	-	136	-	-	124	-	121	-



E27



© 2014 Koninklijke Philips N.V. (Royal Philips)
Wszelkie prawa zastrzeżone

Dane mogą ulec zmianie bez uprzedniego powiadomienia. Znak towarowy jest własnością Koninklijke Philips N.V. (Royal Philips) lub odpowiednich podmiotów .

www.philips.pl/lighting

2014, Październik 9
Dane wkrótce ulegną zmianie