



InfraRed - przemysłowe

BR125 IR 150W E27 230-250V Red 1CT

Promienniki podczerwieni firmy Philips są przeznaczone do pracy w najtrudniejszych warunkach, takich jak gospodarstwa rolne, łazienki czy kuchnie, oraz ich najbliższym otoczeniu. Zastosowanie twardego szkła wzmacnia całą konstrukcję. Ich niewielkie rozmiary i uniwersalny trzonek pozwalają na współpracę z każdym pasującym osprzętem. Stosowanie promienników to bardzo dobry sposób na generowanie ciepła. Promienniki Philips mogą bezpośrednio ogrzewać zwierzęta, ludzi i żywność bez efektów ubocznych w postaci przeciągów. Dzięki tym zaletom cieszą się ogromną popularnością wśród rolników, konsumentów i kucharzy na całym świecie. Promienniki Philips to najmocniejsze i jednocześnie najbardziej skuteczne lampy przeznaczone do takich zastosowań.

Danych wyrobów

• Charakterystyki ogólne

Trzonek	E27
Kształt bańki	BR125
Materiał bańki	twarde szkło
Wykończenie bańki	czerwona
Pozycja pracy	h45
Główne zastosowanie	podczerwień przemysłowa
Znamionowa trwałość	5000 hr
Znamionowa trwałość	5000 hr

• Charakterystyki elektryczne

Moc lampy	150 W
Napięcie	230-250 V
Przyciemnianie	tak

• Wymagania dot. opraw oświetleniowych

Temp. Spłaszcza	250 (max) C
Temp. bańki	250 (max) C

• Wymiary produktu

Długość całkowita C	173 (max) mm
---------------------	--------------

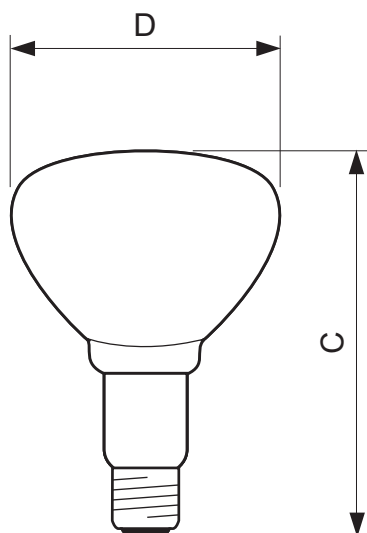
Średnica D 125 mm

• Dane produktu

Kod zamówienia	575203 25
Kod produktu	871150057520325
Nazwa produktu	BR125 IR 150W E27 230-250V Red 1CT
Nazwa produktu na zamówieniu	BR125 IR 150W E27 230-250V Red 1CT/10
Liczba sztuk w opakowaniu	1
Opakowanie zbiorcze	10
Liczba opakowań w kartonie zbiorczym	10
Kod kreskowy na produkcie	8711500575203
Kod kreskowy na opakowaniu zbiorczym	8727900209310
Kod logistyczny - 12NC	923211843801
Waga netto 1 szt.	104.000 gr

PHILIPS

Rysunki techniczne



BR125 IR 150W E27 230-250V Red 1CT

Product	C (Min)	C (Norm)	C (Max)	D (Min)	D (Norm)	D (Max)
BR125 IR 150W E27 230-250V Red	-	-	173	-	125	-



E27



© 2014 Koninklijke Philips N.V. (Royal Philips)
Wszelkie prawa zastrzeżone

Dane mogą ulec zmianie bez uprzedniego powiadomienia. Znak towarowy jest własnością Koninklijke Philips N.V. (Royal Philips) lub odpowiednich podmiotów .

www.philips.pl/lighting

2014, Październik 9
Dane wkrótce ulegną zmianie