

DULUX F 36 W/830 2G10

OSRAM DULUX F | Płaskie świetlówki jednorurkowe (CFLni), 2 rurki, trzonek 4-pinowy, do stateczników elektronicznych i magnetycznych



Obszar zastosowań

- Biura, budynki publiczne
- Sklepy
- Supermarkety i domy towarowe
- Hotelarstwo, gastronomia
- Przemysł

Korzyści ze stosowania produktu

- Bardzo ekonomiczne
- Dobra jakość światła
- Doskonała skuteczność świetlna
- Wyjątkowo niski profil
- Długa trwałość lampy

Cechy produktu

- Krótka i kompaktowa lampa z trzonkiem kołkowym i rurką 2U
- Jednorurkowa, trzonek 4-kołkowy wtykowy 2G10
- Średnia trwałość: 10 000 h
- Wskaźnik oddawania barw R_a : 80...89



Dane techniczne

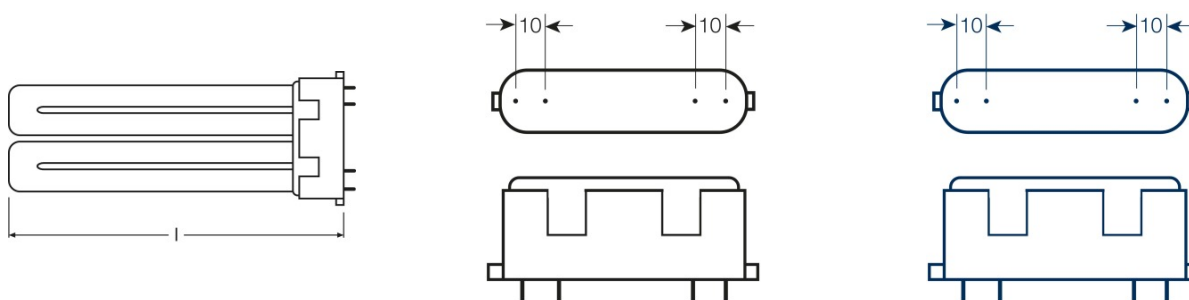
Dane elektryczne

Moc znamionowy	36.00 W
Moc konstrukcji	36.00 W
Zużycie energii	40 kWh/1000h

Dane fotometryczne

Znamionowy strumień świetlny	2800 lm
Znamionowy strumień świetlny	2800 lm
Temperatura barwowa	3000 K
Barwa światła	830
Barwa światła zgodna z EN 12464-1	LUMILUX Cool White
Ogólny wskaźnik oddawania barw Ra	80...89
Str. świetlny znam. w temp. otocz. 25 °C	2800 lm
Wsp. zachow. str. świetlnego po 4 000 h	0.86
Wsp. zachow. str. świetlnego po 6 000 h	0.83
Wsp. zachow. str. świetlnego po 8 000 h	0.81
Wsp. zachow. str. świetlnego po 12 000 h	0.79
Luminancja	3 cd/cm ²
Stopień oddawania barw	1B

Wymiary i waga



Product line drawing

Trzonek

Trzonek

Długość całkowita	217.0 mm
Masa produktu	106.00 g
Średnica rury	17.5 mm

Karta katalogowa produktu

Długość	217.0 mm
Długość zgodnie z normą IEC	217 mm

Kolory i materiały

Nominalna zawartość rtęci	2.9 mg
----------------------------------	--------

Temperatury

Temp. otoczenia, maks. str. świetlny	25.0 °C
---	---------

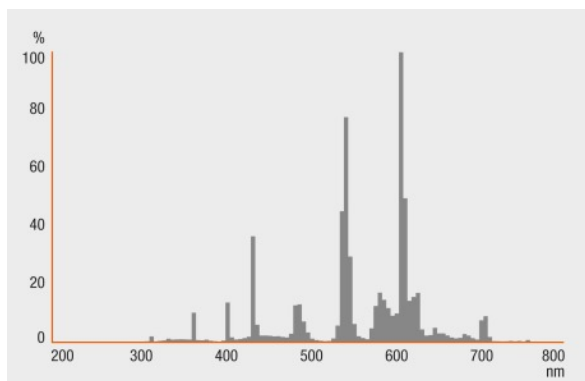
Trwałość

Znamionowa trwałość	13000 h
Trwałość	13000 h
Trwałość użytkowa	9000 h ¹⁾
Współczynnik trwałości po 2 000 h	0.99
Współczynnik trwałości po 4 000 h	0.99
Współczynnik trwałości po 6 000 h	0.99
Współczynnik trwałości po 8 000 h	0.95
Współczynnik trwałości po 12 000 h	0.64
Tryb pracy LLMF/LSF	HF
Trwałość	10000 h ¹⁾

¹⁾ Start na gorąco EUZ

Dodatkowe dane produktu

Karta katalogowa produktu



Rozkład widmowy promieniowania

Trzonek (standardowe rozwiązanie)	2G10
Zgodnie z Dyrektywą WEEE	Tak

Możliwości

Do zastosowania w oświetleniu wew.	Tak
------------------------------------	-----

Certyfikaty i Normy

Klasa efektywności energetycznej	A
----------------------------------	---

Kraj - specyficzna kategoryzacja

Międzynarodowy system kodowania	FSD-36/830-E-2G10-90/217
---------------------------------	--------------------------

Informacje szczegółowe

Kod produktu	Kod METEL	SEG nr	Numer STK	UK Org
4050300299051	OSRDF36830	8330648	4934030	-

Karta katalogowa produktu

Lampa - kombinacje stateczników elektronicznych (System)

Nazwa produktu	Nazwa produktu EUZ	EAN	Prąd znamionowy	Straty mocy	Str. świetlny znam. w temp. otocz. 35 °C	Liczba źródeł światła
DULUX F 36W/830 2G10	QT-M 2x26-42/220-240 S	4008321110022	0.30 A	70.00 W	2700 lm	2
	QTP-DL 1x36-40	4008321117908	0.17 A	35.00 W	2800 lm	1
	QTP-DL 2x36-40	4008321117922	0.33 A	68.00 W	2800 lm	2
	QTP-M 1x26-42	4008321329134	0.16 A	35.00 W	2700 lm	1
	QTP-M 2x26-32	4008321329158	0.30 A	68.00 W	2700 lm	2
	QTP-OPTIMAL 1x18-40	4008321873743	0.15 A	34.00 W	2700 lm	1
	QTP-OPTIMAL 2x18-40	4008321873767	0.30 A	67.00 W	2700 lm	2
	QTi 1x14/24/21/39 GII	4008321383334	0.15 A	34.00 W	2750 lm	1
	QTi 1x36 DIM	4050300870625	0.16 A	36.00 W	2900 lm	1
	QTi 2x14/24/21/39 GII	4008321383396	0.29 A	66.00 W	2800 lm	2
	QTi 2x36 DIM	4050300870755	0.31 A	69.00 W	2900 lm	2
	QTi DALI 1x36 DIM	4050300870427	0.16 A	36.00 W	2900 lm	1
	QTi DALI 2x36 DIM	4050300870885	0.31 A	69.00 W	2900 lm	2

Karta katalogowa produktu



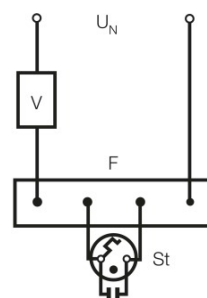
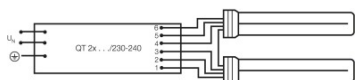
Gwarancja

Wyposażenie / Akcesoria

- Przeznaczone do eksploatacji z elektronicznymi i konwencjonalnymi układami zasilającymi

Instrukcja bezpieczeństwa

W przypadku zbitcia lampy: www.osram.com/brokenlamp



Opcje kontroli

Opcje kontroli

Opcje kontroli

Dane logistyczne

Kod produktu	Opis produktu	Opakowanie (liczba produktów / opakowanie)	Wymiary (wysokość x szerokość x długość)	Objętość	Waga brutto
4050300299051	DULUX F 36 W/830 2G10	Składane pudełko 1	86 mm x 29 mm x 233 mm	0.58 dm ³	144.70 g
4050300299068	DULUX F 36 W/830 2G10	Karton wysylkowy 10	245 mm x 105 mm x 275 mm	7.07 dm ³	1631.00 g

Wymieniony kod produktu oznacza najmniejszą ilość produktu, jaka może być zamówiona. Jednostka transportowa może

Karta katalogowa produktu

zawierać jedną sztukę lub więcej. Składając zamówienie prosimy o zamawianie ilości odpowiadających jednej lub wielokrotności jednostki transportowej.

Informacje pisemne

Więcej informacji na temat elektronicznych układów zasilających QUICKTRONIC na stronie

▶ www.osram.com/QUICKTRONIC

Oświadczenie

Zastrzega się możliwość zmian bez uprzedzenia. Błędy i ominięcia są możliwe. Należy zawsze upewnić się czy korzystasz z najnowszej wersji katalogu.