

Oświetlenie projektorowe | Floodlights

# PROF LED



## Oświetlenie projektorowe Prof LED

Onnline Prof LED jest oświetleniem projektorowym LED, wpisującym się w modne trendy we wzornictwie.

Jest wyposażone w moduł LED, który natychmiast załącza oświetlenie.

Lampę projektorową można wykorzystać do oświetlenia dziedzińców, placów budowy, platform załadunkowych, znaków, elewacji itp.

Ze względu na szczególny projekt, oświetlenie można stosować w wymagających warunkach, takich jak galerie lub hote wejściowe.

### Konstrukcja

Odlew z aluminium

Pokryty antracytową (RAL 7016) lub białą proszkową powłoką malarską (RAL 9001). Moc 80/100 W dostępna wyłącznie przy wyborze opcji antracytowej.

**Temperatura barwowa:** 4000 K

**Okres użytkowania:** 50 000 h

**Podłączenie:** Przewód 1,5m 3 x 1,0 mm<sup>2</sup>, 80/100W bez przewodu 3 x 2,5 mm<sup>2</sup>, -0-

**Gwarancja:** 3 lata

**Klasa obudowy:** IP65

## Floodlights Prof LED

Onnline Prof LED is a LED floodlight with a trendy design. It is equipped with a LED module which turns on the light instantly. The floodlight can be used for illumination of courtyards, building sites, loading docks, signs, facades etc.

Due to the floodlights distinctive design it can be used in more demanding surroundings such as galleries and atriums.

### Structure

Die cast aluminium, power coated antrasithe (RAL 7016) or white (RAL 9001). 80/100 W only in antrasithe

**Color temperature:** 4000 K

**Lifetime:** 50.000 h

**Connection:** Cord 1,5m 3 x 1,0 mm<sup>2</sup>, 80/100W without cabel 3 x 2,5 mm<sup>2</sup>, -0-

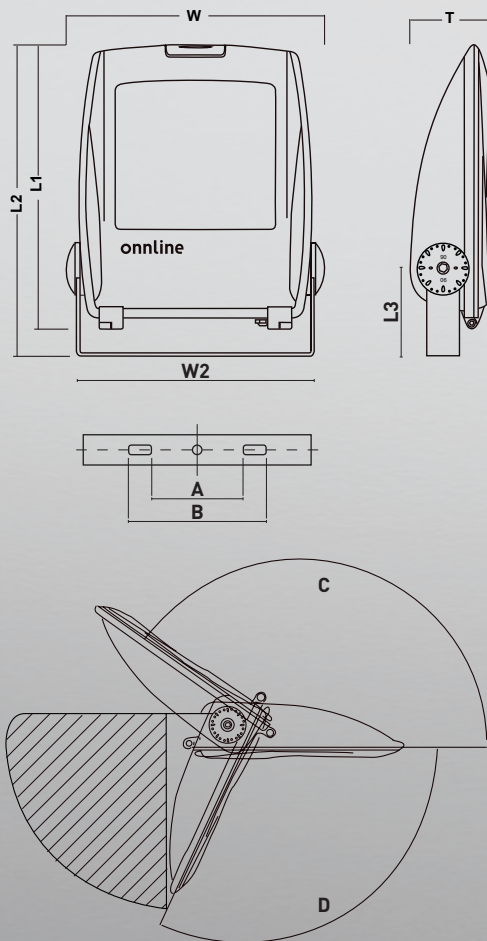
**Warranty:** 3 years

**Enclosure class:** IP65

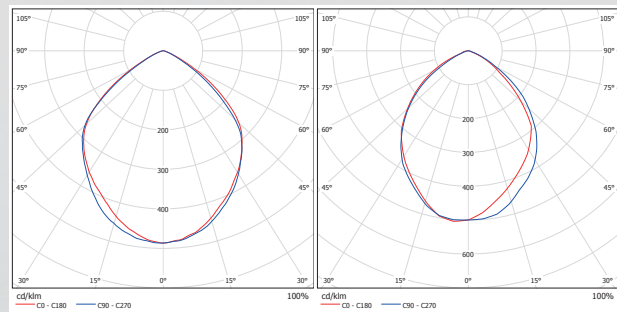
### Oświetlenie projektorowe | Floodlights

| Kod   Code | Typ   Type          | Kolor   Colour        | Lampa   Lamp | Lm   | Kg   |
|------------|---------------------|-----------------------|--------------|------|------|
| 45 481 11  | PROF LED IP65 10 W  | Antracyt / Anthracite | LED          | 750  | 0,85 |
| 45 481 29  | PROF LED IP65 10 W  | Biały / White         | LED          | 750  | 0,85 |
| 45 481 13  | PROF LED IP65 30 W  | Antracyt / Anthracite | LED          | 2250 | 2,37 |
| 45 481 15  | PROF LED IP65 30 W  | Biały / White         | LED          | 2250 | 2,37 |
| 45 481 17  | PROF LED IP65 50 W  | Antracyt / Anthracite | LED          | 3750 | 4,52 |
| 45 481 19  | PROF LED IP65 50 W  | Biały / White         | LED          | 3750 | 4,52 |
| 45 481 32  | PROF LED IP65 80 W  | Antracyt / Anthracite | LED          | 5600 | 7,50 |
| 45 481 33  | PROF LED IP65 100 W | Antracyt / Anthracite | LED          | 7000 | 7,50 |

#### Wymiary | Dimensions

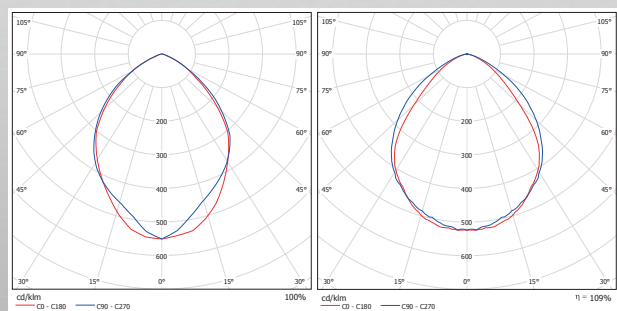


#### Krzywa rozkładu | Distribution curve



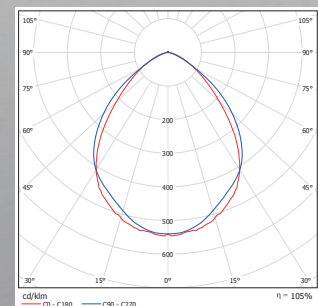
10 W

30 W



50 W

80 W



100 W

| Kod   Code | T   | L1  | L2  | L3   | W   | W2  | A  | B   | C    | D    |
|------------|-----|-----|-----|------|-----|-----|----|-----|------|------|
|            | mm  | mm  | mm  | mm   | mm  | mm  | mm | mm  | °    | °    |
| 45 481 11  | 51  | 183 | 208 | 61,5 | 167 | 149 | 60 | 90  | 149° | 117° |
| 45 481 29  | 51  | 183 | 208 | 61,5 | 167 | 149 | 60 | 90  | 149° | 117° |
| 45 481 13  | 74  | 294 | 315 | 82   | 240 | 222 | 85 | 155 | 141° | 112° |
| 45 481 15  | 74  | 294 | 315 | 82   | 240 | 222 | 85 | 155 | 141° | 112° |
| 45 481 17  | 100 | 355 | 389 | 102  | 322 | 296 | 85 | 155 | 142° | 114° |
| 45 481 19  | 100 | 355 | 389 | 102  | 322 | 296 | 85 | 155 | 142° | 114° |
| 45 481 32  | 124 | 420 | 460 | 126  | 346 | 352 | 86 | 154 | 124° | 112° |
| 45 481 33  | 124 | 420 | 460 | 126  | 346 | 352 | 86 | 154 | 124° | 112° |