

## Zacisk ramkowy typu KU00/1/2X/A30-40

nr artykułu: K5801009

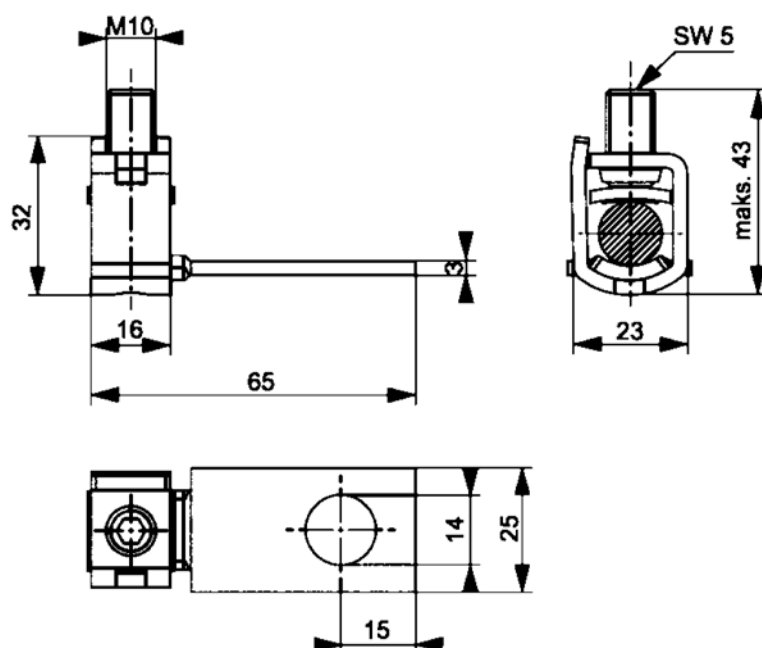


### Opis

Podwójny zacisk ramkowy, ilość kabli 2, szerokość szyny 30-40 mm, maksymalny przekrój kabla  $95 \text{ mm}^2$ .

Elementy dociskające kabel wykonane są ze stopu miedzi i pokryte galwanicznie powłoką cynkową. Dzięki ich specjalnej konstrukcji kabel przylega do ramki ze wszystkich stron.

Zaciski ramkowe znajdują zastosowanie przede wszystkim do mocowania kabli zasilających i odpływowych (miedzianych i aluminiowych) do szyn zbiorczych. Ramka wykonana jest ze stali sprężynującej, co umożliwia kompensowanie spadku siły docisku w przypadku tzw. efektu „płynięcia” żył kabli.



#### Dane techniczne

Typ	Nr artykułu	Przekrój przyłączanych kabli Al/Cu [ $\text{mm}^2$ ]				Moment skręcający (Nm)
		re	rm	se	sm	
KU00/1/2X/A30-40	K5801009	10-50	10-95	50-95	50-95	15

re – okrągła żyła z oplotem    rm – linka okrągła wielodrutowa    se – żyła sektorowa    sm – linka sektorowa wielodrutowa