

Zacisk ramkowy typu KM2G-F/A30-40 z nakładką przyłączeniową nr artykułu: K2301086

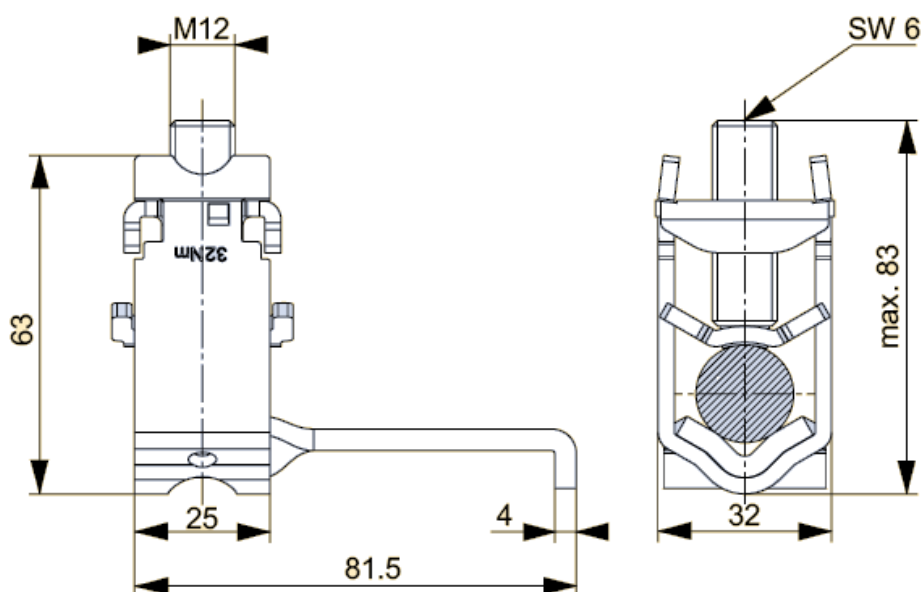
Opis

Zacisk ramkowy z nakładką na szynę o szerokości 30-40 mm dla kabli 25-240 mm², z zabezpieczeniem przed skręceniem.

Ramka zacisku wykonana jest ze stali sprężystej, co umożliwia kompensowanie spadku siły docisku w przypadku „płynięcia” aluminium.

Zacisk i nakładka przyłączeniowa są ze sobą połączone śrubą. Umożliwia to łatwe wprowadzenie kabla od przodu.

Zaciski ramkowe z nakładką przyłączeniową znajdują zastosowanie przede wszystkim do mocowania kabli zasilających i odpływowych (miedzianych i aluminiowych) do szyn zbiorczych. Najczęściej są wykorzystywane jako zaciski PEN.



Dane techniczne

Typ	Nr artykułu	Przekrój przyłączanych kabli Al./Cu [mm ²]				Moment skręcający (Nm)
		re	rm	se	sm	
KM2G-F/A30-40	K2301086	25-50	25-240	50-240	50-240	max. 40

re – żyła z opłotem

rm – linka

se – żyła sektorowa

sm – linka sektorowa