

Wyposażenie dodatkowe - „odporne na działanie czynników atmosferycznych”, do nieosłoniętych instalacji zewnętrznych

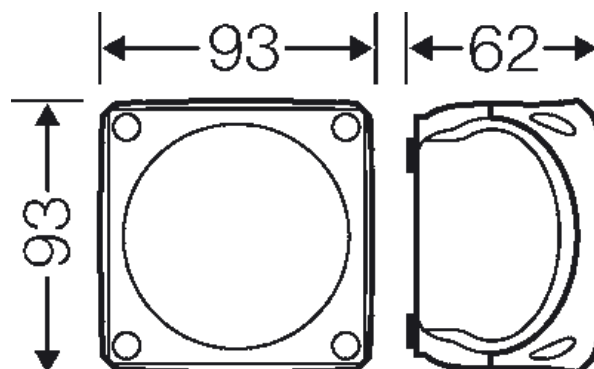


- bez zacisków
- ścianki bez przetłoczeń
- w ściankach można wiercić otwory dla przewodów o wielkości maks. M 20
- odporne na wpływy atmosferyczne (UV promieniowania słonecznego, deszcz, temperaturę, udary mechaniczne, etc.)
- odporne na wodę morską
- zastosowania nadbrzeżne
- Możliwość plombowania pokrywy bez dodatkowych akcesoriów
- zewnętrzne uchwyty do mocowania puszeki w komplecie
- kolor: szary, RAL 7035

Grubość ścianki części dolnej	2,0 mm
Stopień ochrony:	IP 66 / IP 67 zanurzenie do 1 m max 15 min.
Materiał:	PC (poliwęglan)
Szerokość montażowa	74 mm
Wysokość montażowa	74 mm
Maks. głębokość montażowa	47 mm
Szerokość	93 mm
Wysokość	93 mm
Głębokość	62 mm
Masa	0,114 kg
według normy	IEC 60 670-22
według normy	DNV GL - Nr.certyfikatu: TAE00000EE Rosyjski Rejestr Statków aprobatą nr 250-A-1180-108795

Rysunki

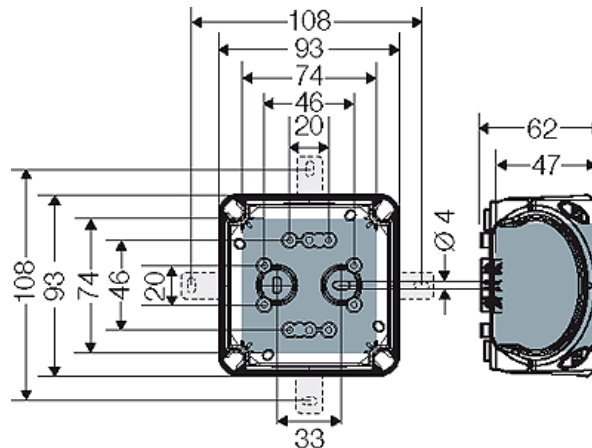
Rysunek wymiarowy



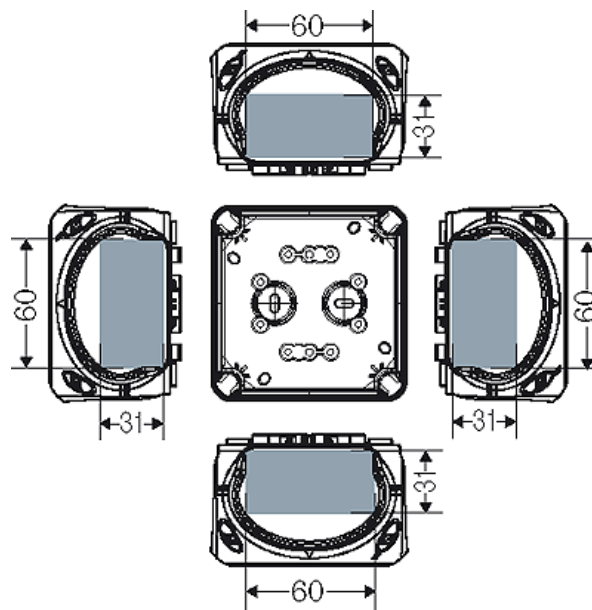
Wyposażenie dodatkowe - „odporne na działanie czynników atmosferycznych”, do nieosłoniętych instalacji zewnętrznych



Dokładne wymiary



Ścianki boczne



Warunki pracy i otoczenia

Zakres zastosowań	Nadaje się dla nieosłoniętych instalacji zewnętrznych Rozwiązania umożliwiające redukcję zjawiska tworzenia się kondensatu pary wodnej - patrz Dane techniczne.
odporność na przypadkowe strugi wody	Odporność przy okazjonalnych procesach czyszczenia (bezpośrednim spryskiwaniu) myjką wysokociśnieniową bez dodatków do czyszczenia, ciśnienie wody: maks. 100 bar, temperatura wody: maks. 80°C, oddalenie => 0,15 m, zgodnie z wymogami IP 69K, obudowa i dławnice co najmniej IP 65
Temperatura otoczenia:	Wartość średnia na 24 godziny + 55 °C Wartość maksymalna + 70 °C Wartość minimalna - 25 °C
Ochrona pożarowa przy błędach wewnętrznych	Wymagania: przepisy i normy dla urządzeń elektrycznych Wymagania minimalne- próba rozżarzonego drutu według IEC 60 695-2-11: - 650°C dla obudów i dławnic - 850°C dla części przewodzących prąd

Wyposażenie dodatkowe - „odporne na działanie czynników atmosferycznych”, do nieosłoniętych instalacji zewnętrznych



KF 0200 H





Palność	próba rozżarzonego drutu IEC 60 695-2-11: 960 °C UL Subject 94: V-0 trudnopalne samogasnące
Stopień ochrony przed mechanicznymi udarami	IK09 (10 Joule)
wydzielanie toksyn	nie zawiera halogenów bezsilikonowe "Bezhalogenowy" odpowiednio do kontroli kabli i przewodów izolowanych - korozyjność gazów pożarowych - według IEC 60 754-2
Wskazówka	Właściwości materiału - patrz dane techniczne