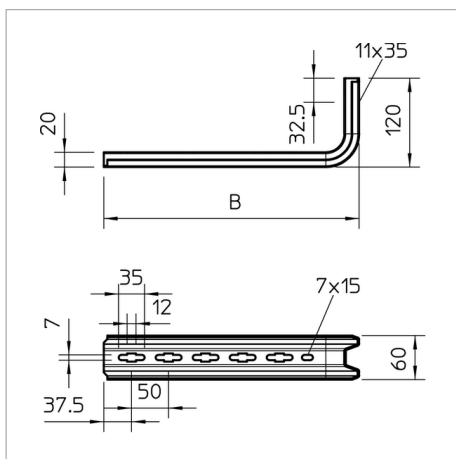


Karta danych technicznych Wieszak, wspornik ścienny- stropowy TP



Wieszak/ wspornik TP do zamocowania na poziomych stropach betonowych i na ścianach.

Jeżeli profil jest mocowany bezpośrednio na suficie lub skręcamy dwa razem dla do wzmocnienia głowicy, należy ze względu na stabilizację zastosować element dystansowy typ DS 4.



Typ	Szerokość mm	do szerokości mm	F w kN kN	Opak. szt.	Waga kg/100 szt.	Nr kat.
TPSA 145 FS	145	100	1.5	50	32.000	6364101
TPSA 195 FS	195	150	1	20	38.000	6364152
TPSA 245 FS	245	200	0.9	20	45.000	6364209
TPSA 345 FS	345	300	0.55	20	59.000	6364306

St stal

FS cynkowana metodą Sendzimira

zl/szt

