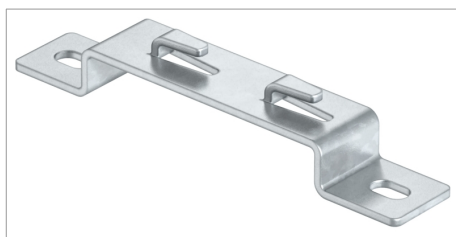
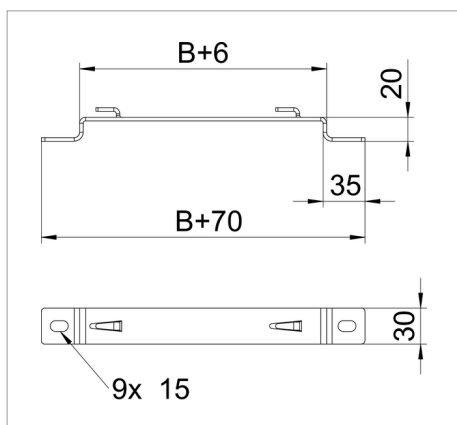


Karta danych technicznych Uchwyt dystansowy



Uchwyt dystansowy do montażu korytek siatkowych do podłoża lub do ściany.

Bezśrubowe zamocowanie korytka siatkowego na uchwycie dystansowym.



Typ	Wymiar B mm	Opak. szt.	Waga kg/100 szt.	Nr kat.
DBLG 20 050 FS	50	20	10.300	6015646
DBLG 20 100 FS	100	20	13.800	6015654
DBLG 20 150 FS	150	20	17.400	6015658
DBLG 20 200 FS	200	20	20.900	6015662
DBLG 20 300 FS	300	20	37.300	6015670
DBLG 20 400 FS	400	20	46.700	6015689
DBLG 20 500 FS	500	25	56.900	6015693
DBLG 20 600 FS	600	25	66.400	6015697

St stal

FS cynkowana metodą Sendzimira

zl/szt

