

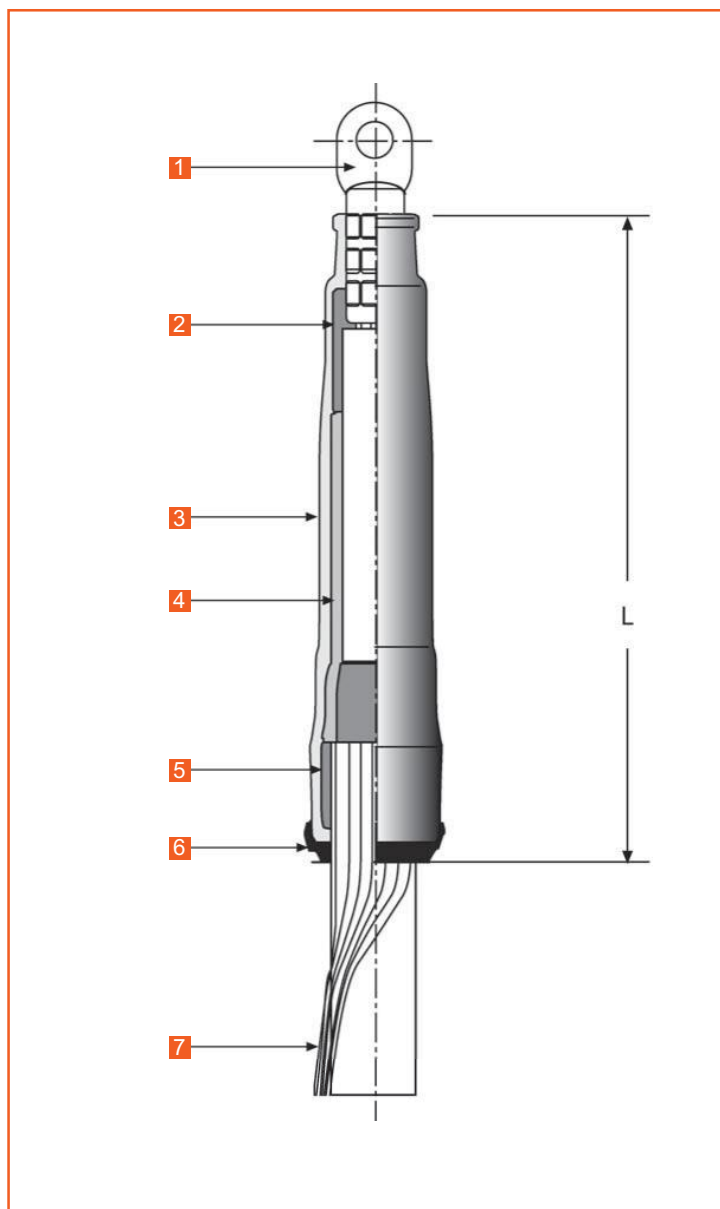
# GŁOWICA WNĘTRZOWA



## ZIMNOKURCZLIWA GŁOWICA WNĘTRZOWA

ITK

Do 36 kV



### Zastosowanie

Zimnokurczliwa głowica wewnętrzna ITK umożliwia bardzo prosty i szybki montaż zakończenia kabla o izolacji z tworzyw sztucznych i przeznaczona jest do stosowania w pomieszczeniach.

### Wymagania techniczne i standardy

Zimnokurczliwa głowica wewnętrzna spełnia wymagania techniczne i standardy budowy określone w normie CENELEC HD 629.1.

Posiada pozytywną Opinię Techniczną Instytutu Energetyki w Warszawie nr IEn - EWP - 533/06.

### Konstrukcja głowicy

Budowa zamontowanej zimnokurczliwej głowicy wewnętrznej:

- 1 Aluminiowa lub miedziana szczelna końcówka kablowa
- 2 Masa uszczelniająca pomiędzy końcówką i izolacją żyły roboczej
- 3 Zimnokurczliwa rura izolacyjna
- 4 Warstwa sterująca
- 5 Masa uszczelniająca do uszczelnienia na drutach żyły powrotnej
- 6 Pierścień z gumy przewodzącej EPDM
- 7 Druty żyły powrotnej kabla

### Próba wyrobu

Każda zimnokurczliwa głowica wewnętrzna przed opuszczeniem fabryki zostaje poddana próbie wyrobu łącznie z pomiarem wyładowań niezupełnych i próbie napięciowej.

Typ głowicy wewnętrznej	Napięcie		Wymiar L (mm)	Przekrój żyły roboczej Al lub Cu (mm <sup>2</sup> )	
	U (kV)	U <sub>m</sub> (kV)		min	max
ITK 212	6/10	(12)	260	25	400
ITK 312	6/10	(12)	300	300	1000
ITK 224	12/20	(24)	260	25	240
ITK 324	12/20	(24)	300	185	800
ITK 236	18/30	(36)	620	50	150



## Zawartość zestawu

Kompletny zestaw zimnokurczliwej głowicy wewnętrznej ITK zawiera następujące elementy:

**ITK 212 do ITK 324**

3 x rura izolacyjna\*

3 x ITK W  
kompletna głowica\*\*

**ITK 236**

3 x rura izolacyjna\* + 3 x rura izolacyjna z 6 kłozkami

3 x końcówka kablowa (opcjonalnie)

\* Prefabrykowana rura izolacyjna fabrycznie wyposażona w warstwę sterującą i masę uszczelniającą.  
\*\* Zawiera również smar silikonowy instrukcję montażu i ścierki.

## Sposób zamawiania<sup>(1)</sup>

3xITK W-X

Aby ustalić symbol zamawianej zimnokurczliwej głowicy wewnętrznej należy znać napięcie znamionowe, przekrój i materiał żyły roboczej kabla, dla którego chcemy dobrać głowicę wewnętrzną. Tabela doboru.

### Przykład:

Dla kabla o izolacji do 12/20 kV z aluminiową wielodrutową żyłą roboczą o przekroju 70 mm<sup>2</sup>, należy dobrać zimnokurczliwa głowicę wewnętrzną o oznaczeniu 3 x ITK 224 (bez końcówki kablowej) lub 3 x ITK 224-C50-150 (z końcówką śrubową).

Napięcie znamionowe	Typ głowicy	Przekrój żyły roboczej (mm <sup>2</sup> ) (tabela W)														
		25	35	50	70	95	120	150	185	240	300	400	500	630	800	1000
6/10	ITK 212															
	ITK 312															
12/20	ITK 224															
	ITK 324															
18/30	ITK 236															

Typ końcówki śrubowej	Przekrój żyły roboczej (mm <sup>2</sup> ) (tabela X)														Al: <span style="background-color: #f4a460; width: 10px; height: 10px; display: inline-block;"></span> Cu: <span style="background-color: #d9534f; width: 10px; height: 10px; display: inline-block;"></span>		
	25	35	50	70	95	120	150	185	240	300	400	500	630	800	1000		
C16-95																	
C50-150																	
C95-240																	
C120-300																	
C185-400																	
C400-630																	

Wymiary końcówki kablowej powinny zawierać się w podanym zakresie (nie stosuje się do ITK 312 i ITK 324).

Przy doborze końcówek kablowych można skorzystać z katalogu GPH.

### (<sup>1</sup>) Ważna uwaga:

Podstawowy zestaw przeznaczony jest do montażu na jednożyłowych kablach o izolacji z tworzyw sztucznych z żyłą powrotną z drutów miedzianych wg normy PN - HD 620 S1:2002 (U).

### Inne rozwiązania:

Dla zastosowania na kablach z żyłą powrotną z drutów miedzianych. Dodatkowy zestaw nie jest potrzebny.

Dla kabli z żyłą powrotną z taśm miedzianych. Zamów: Kit MT.

Dla zastosowania na kablach trzyżyłowych: zobacz T-ITK.

Dla zastosowania na kablach o innej budowie, zwróć się do naszego reprezentanta o podanie właściwego rozwiązania.

Można stosować ze wszystkimi typami szczelnymi końcówek kablowych.

Ciepło i palnik nie są potrzebne.