

TERMOSTATYCZNY ZAWOR MIESZAJĄCY BASIC SERIE VTA350, 550

Termostaticzne zawory mieszające ESBE serii VTA350 i VTA550 zapewniają wysoką przepustowość i dobrą funkcjonalność w zastosowaniach uniwersalnych, takich jak instalacje do ciepłej wody użytkowej z układem cyrkulacji ciepłej wody lub bez.

OBSŁUGA

Serie VTA350/VTA550 to najlepszy wybór w przypadku instalacji do ciepłej wody użytkowej wymagających zabezpieczenia przed oparzeniami* na linii tam, gdzie na bateriach zainstalowano dodatkowe urządzenia do regulacji temperatury. Tę serię zaworów można także stosować w instalacjach do ciepłej wody użytkowej wyposażonych w układ cyrkulacji ciepłej wody.

FUNKCJA

Symetryczny model przepływu. Ochrona przed oparzeniem*.

WERSJE

Ta oferta produktów obejmuje szeroki wachlarz zaworów dostarczanych z zestawami przyłączeniowymi; każdy zawiera trzy łączniki i dwa zawory zwrotne, co zapewnia łatwą instalację i konserwację.

O ile nie zaznaczono inaczej, produkt jest dostarczany z pokrywą.

*) Ochrona przed oparzeniem oznacza, że w przypadku awarii dopływu wody zimnej automatycznie zostaje zablokowany dopływ wody ciepłej.

MEDIA

Zawory te nadają się do eksploatacji z następującymi rodzajami mediów:

- woda słodka/woda pitna,
- instalacje zamknięte,
- woda z dodatkiem zapobiegającym zamarzaniu (zawartość glikolu ≤ 50% mieszaniny)



VTA350
Gwint wewnętrzny



Gwint zewnętrzny



Złącza zaciskowa



VTA550
Gwint zewnętrzny



Z przyłączami,
gwint zewnętrzny



Z przyłączami,
złącza zaciskowa

ZAWORY ZAPROJEKTOWANO DLA

Seria	Zakres temperatur				Zastosowanie
	20 - 43°C	35 - 60°C	45 - 65°C	50 - 75°C	
VTA350		●			Woda pitna, montowany na linii
VTA550	○		●	●	
VTA350					Woda pitna, montowany w punkcie poboru
VTA550					
VTA350		○			Ogrzewanie słoneczne
VTA550			○	○	
VTA350					Chłodzenie
VTA550					
VTA350		○			Ogrzewanie podłogowe
VTA550	○		○		

● zalecany ○ kolejny alternatywny

DANE TECHNICZNE

Maks. ciśnienie statyczne: _____ PN 10
 Ciśnienie robocze: _____ 1,0 MPa (10 bar)
 Ciśnienie różnicowe: _____ Mieszanie, maks. 0,3 MPa (3 bar)
 Diagram spadku ciśnienia: _____ zob. katalog
 Temperatura medium: VTA350, VTA550 _____ maks. 95°C
 VTA550 _____ chwilowa maks. 100°C
 Stabilność temperatury: VTA350 _____ ±2°C*
 VTA550 _____ ±4°C**
 Przyłącze: _____ Gwint wewnętrzny, EN 10226-1
 _____ Gwint zewnętrzny, ISO 228/1
 _____ Złącza zaciskowe, EN 1254-2

* Ma zastosowanie przy niezmiennym ciśnieniu zasilającej wody zimnej i ciepłej, minimalna prędkość przepływu 4 l/min. Minimalna różnica temperatur między wpływającą ciepłą wodą a wypływającą wodą zmieszaną 10°C.

** Ma zastosowanie przy niezmiennym ciśnieniu zasilającej wody zimnej i ciepłej, minimalna prędkość przepływu 9 l/min. Minimalna różnica temperatur między wpływającą ciepłą wodą a wypływającą wodą zmieszaną 10°C.

Materiał

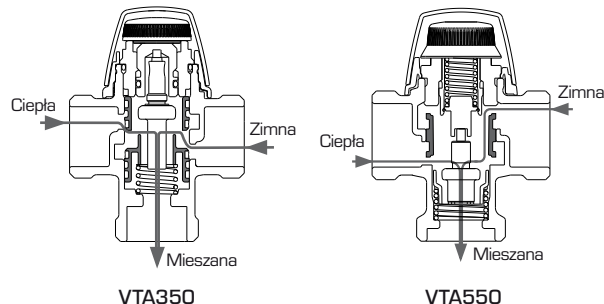
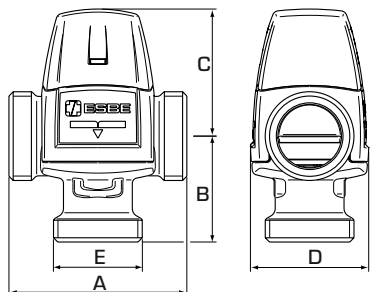
Korpus zaworu oraz inne części metalowe w kontakcie z płynnym medium: ___ Mosiądz DZR CW602N, odporny na odcynkowanie

PED 97/23/EC, artykuł 3.3

Urządzenie ciśnieniowe zgodne z dyrektywą PED 97/23/EC, art. 3.3 [zasady poprawnego projektowania]. Zgodnie z dyrektywą urządzenie nie będzie opatrzone żadnym znakiem CE.

Atest PZH HK/W/0334/01/2011

TERMOSTATYCZNY ZAWOR MIESZAJĄCY BASIC SERIE VTA350, 550



SERIA VTA351, GWINT WEWNĘTRZNY

Nr art.	Nazwa	Zakres temp.	Kvs *	Przyłącze E	Rozmiar				Uwaga	Ciężar [kg]
					A	B	C	D		
3110 49 00	VTA351	35 - 60°C	1,6	Rp 3/4"	70	42	52	46		0,48

SERIA VTA352/VTA552, GWINT ZEWNĘTRZNY

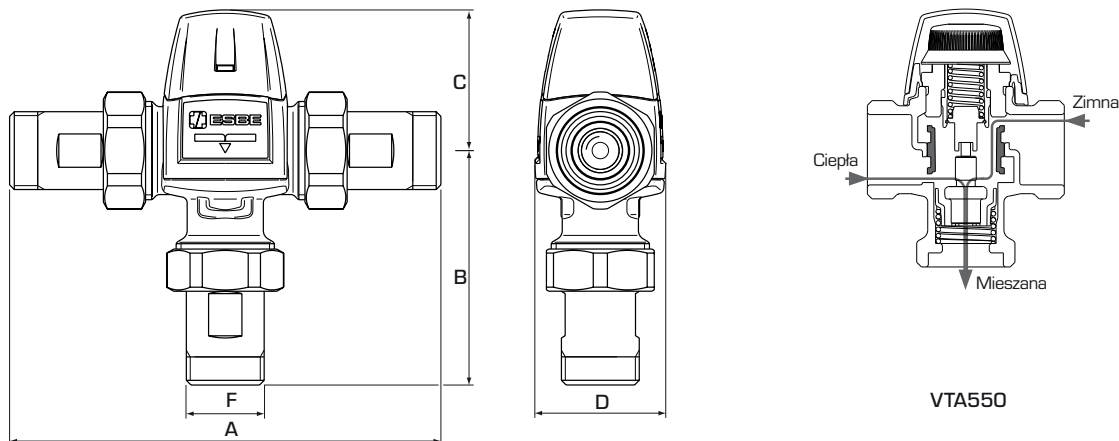
Nr art.	Nazwa	Zakres temp.	Kvs *	Przyłącze E	Rozmiar				Uwaga	Ciężar [kg]
					A	B	C	D		
3166 01 00	VTA552	20 - 43°C	3,2	G 1"	84	50	60	56		0,78
3166 04 00			3,5	G 1 1/4"						0,87
3110 50 00	VTA352	35 - 60°C	1,5	G 3/4"	70	42	52	46		0,45
3110 51 00			1,6	G 1"						0,48
3166 02 00	VTA552	45 - 65°C	3,2	G 1"	84	50	60	56		0,78
3166 05 00			3,5	G 1 1/4"						0,87
3166 03 00	VTA552	50 - 75°C	3,2	G 1"	84	50	60	56		0,78
3166 06 00			3,5	G 1 1/4"						0,87

SERIA VTA353, ZŁĄCZKI ZACISKOWE

Nr art.	Nazwa	Zakres temp.	Kvs *	Przyłącze E	Rozmiar				Uwaga	Ciężar [kg]
					A	B	C	D		
3110 52 00	VTA353	35 - 60°C	1,5	CPF 22 mm	70	42	52	46		0,57

* Wartość Kvs w m³/h przy spadku ciśnienia o 1 bar. CPF = złączka zaciskowa

TERMOSTATYCZNY ZAWOR MIESZAJĄCY BASIC SERIE VTA350, 550



SERIA VTA552/VTA553, Z PRZYŁĄCZAMI

Nr art.	Nazwa	Zakres temp.	Kvs *	Przyłącze F	A	B	C	D	Uwaga	Ciężar [kg]
3166 07 00	VTA552	20 - 43°C	3,0	G 3/4"	164	90	60	56	1)	1,22
3166 13 00	VTA553			CPF 22mm	180	98				1,34
3166 10 00	VTA552			G 1"	184	100				1,65
3166 08 00	VTA552	45 - 65°C	3,0	G 3/4"	164	90	60	56	1)	1,22
3166 14 00	VTA553			CPF 22mm	180	98				1,34
3166 11 00	VTA552			G 1"	184	100				1,65
3166 09 00	VTA552	50 - 75°C	3,0	G 3/4"	164	90	60	56	1)	1,22
3166 15 00	VTA553			CPF 22mm	180	98				1,34
3166 12 00	VTA552			G 1"	184	100				1,65

* Wartość Kvs w m³/h przy spadku ciśnienia o 1 bar. CPF = złączka zaciskowa
Uwaga: 1) Dołączone są dwa zawory zwrotne – do ciepłej i zimnej wody.

PRZYKŁADOWE INSTALACJE

Dalsze informacje i przykład podłączenia można znaleźć w rozdziale katalogu „Jak wybrać poprawną instalację/położenie”.

