

WŁAZ KANAŁOWY DO – 600 NB,H150 D400 z pokrywą wypełnioną betonem

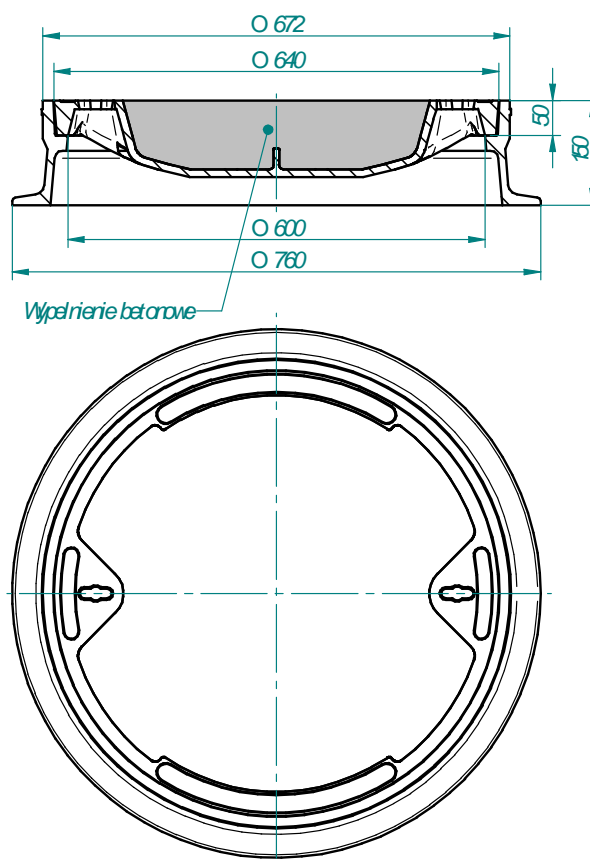
ZASTOSOWANIE:

Właz przeznaczony jest do zabudowy w jezdni dróg o dużym natężeniu ruchu. Spełnia wszystkie wymagania normy EN 124. Obciążenie próbne 400 kN.

MATERIAŁ: pokrywa i korpus EN – GJL 200

wypełnienie pokrywy – beton

MASA: komplet ok. 135,5 kg.



KONECKIE ZAKŁADY ODLEWNICZE S.A.
26 – 200 KOŃSKIE
ul. 1-go Maja 57

tel. (041) 372 – 64 – 50 do 59
fax.(041) 372 – 74 – 43
fax.(041) 372 – 72 - 45