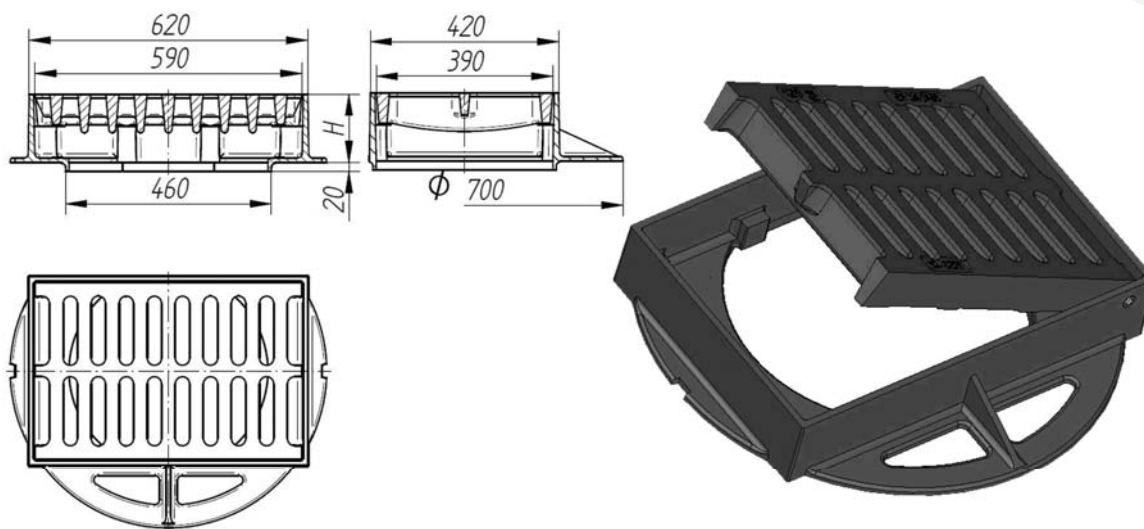


■ WPUSTY ULICZNE

WPUSTY KLASY D400 3/4 KOŁNIERZA



Wszystkie wpusty posiadają zabezpieczenie antykorozyjne.

■ PRZEZNACZENIE

Zastosowanie wg PN-EN 124 Grupa 3 - min. klasa C250 - usytuowane tylko przy krawężnikach, w obszarze mierzonym od ściany krawężnika może sięgać w tor ruchu maksimum 0,5 m i w drogę dla pieszych maksimum 0,2 m.

■ DANE TECHNICZNE

Typ wpustu	Numer indeksu	Powierzchnia wlotowa [dm ²]	Wytrzymałość [kN]	Waga [kg]
H115	405-4210-500	9,8	400	78,7
H115 z rusztem uchylnym	405-9200-500	9,8	400	78,8
H150	405-1210-500	9,8	400	89,9
H150 z rusztem uchylnym	405-9000-500	9,8	400	90,00



Koneckie Zakłady Odlewnicze S.A.
26-200 Końskie, ul. 1 Maja 57
tel. + 48 41 372 72 50
www.kzo.pl
kzo@kzo.pl

