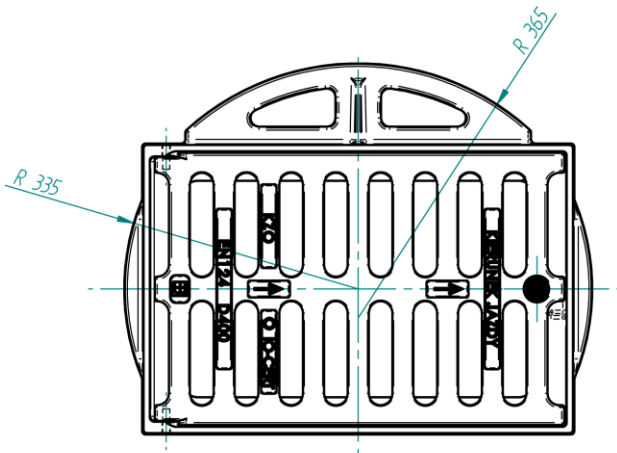
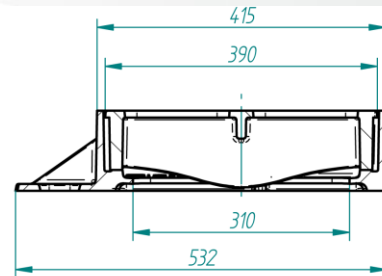
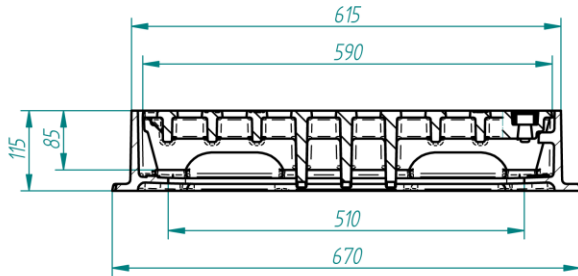




□ WPUSTY ULICZNE

## Wpust ściekowy uliczny 3/4 kołnierza, H115, klasa D400, z kratą uchylną - nieprzystosowany do kosza



□ PRZEZNACZENIE

Zastosowanie wg PN-EN 124 Grupa 4 - klasa D400 - jezdnie dróg (również ciągi pieszo-jezdne), utwardzone pobocza oraz obszary parkingowe, dla wszystkich rodzajów pojazdów drogowych.

□ DANE TECHNICZNE

Typ wpustu	Numer indeksu	Wytrzymałość [ kN ]
Wpust uliczny klasy D400, $\frac{3}{4}$ kołnierza, H115, kratka uchylna, nieprzystosowany do kosza	405-9200-000	400