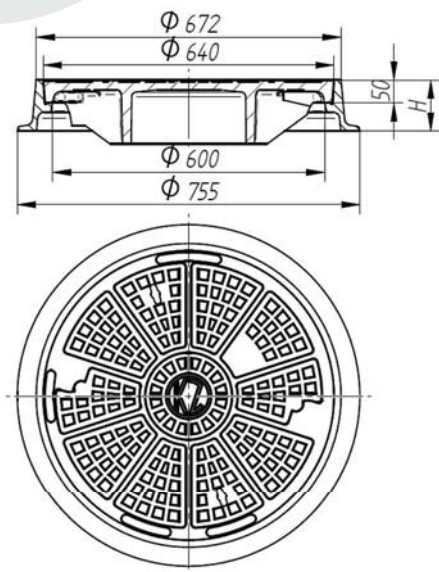


## ■ WŁAZY KANAŁOWE

# WŁAZY ŻELIWNE „N” KLASY D400



Wszystkie włazy posiadają zabezpieczenie antykorozyjne.

## ■ PRZEZNACZENIE

Zastosowanie wg PN-EN 124 Grupa 4 - klasa D400 - jezdnie dróg (również ciągi pieszo-jezdne), utwardzone pobocza oraz obszary parkingowe, dla wszystkich rodzajów pojazdów drogowych. Włazy żeliwne „N” charakteryzują się głębokością osadzenia pokrywy 5 cm, dzięki czemu najlepiej sprawdzają się na drogach o dużym natężeniu ruchu.

## ■ DANE TECHNICZNE

Typ włazu	Numer indeksu	Wytrzymałość [kN]	Waga [kg]
DO 600N H115	204-0290-000	400	126,0
DO 600N H115 z pokrywą przykręcaną	204-0291-000	400	127,3
DO 600N H115 z pokrywą wentylowaną	204-0293-000	400	125,0
DO 600N H115 z pokrywą wentylowaną, przykręcaną	204-0292-000	400	131,3
DO 600N H150	204-0220-000	400	131,0
DO 600N H150 z pokrywą przykręcaną	204-0260-000	400	132,3
DO 600N H150 z pokrywą wentylowaną	204-0240-000	400	130,0
DO 600N H150 z pokrywą wentylowaną, przykręcaną	204-0250-000	400	131,3



**Koneckie Zakłady Odlewnicze S.A.**  
26-200 Końskie, ul. 1 Maja 57  
tel. + 48 41 372 72 50  
www.kzo.pl  
kzo@kzo.pl

