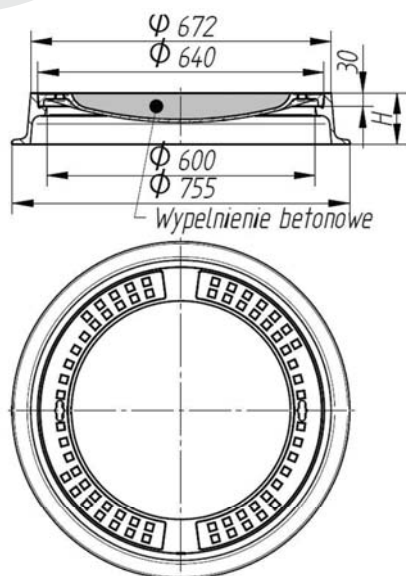


■ WŁAZY KANAŁOWE

WŁAZY ŻELIWNE KLASY B125 Z POKRYWĄ WYPEŁNIONĄ BETONEM



Wszystkie włazy posiadają zabezpieczenie antykorozyjne.

■ PRZEZNACZENIE

Zastosowanie wg PN-EN 124 Grupa 2 - klasa B125 - drogi i obszary dla pieszych, powierzchnie równorzędne, parkingi lub tereny parkowania samochodów osobowych.

■ DANE TECHNICZNE

Typ włazu	Numer indeksu	Wypełnienie pokrywy	Wytrzymałość [kN]	Waga [kg]
BO 600 H45	202-0311-000	Beton B45	125	65,5
BO 600 H45 z pokrywą wentylowaną	202-0312-000	Beton B45	125	65,0
BO 600 H115	202-0330-000	Beton B45	125	84,5
BO 600 H115 z pokrywą wentylowaną	202-0350-000	Beton B45	125	84,0
BO 600 H115 z pokrywą przykręcaną	202-0360-000	Beton B45	125	86,0
BO 600 H115 z pokrywą wentylowaną, przykręcaną	202-0370-000	Beton B45	125	87,0
BO 600 H150	202-0320-000	Beton B45	125	88,0
BO 600 H150 z pokrywą wentylowaną	202-0340-000	Beton B45	125	87,5
BO 600 H150 z pokrywą przykręcaną	202-0321-000	Beton B45	125	89,65
BO 600 H150 z pokrywą wentylowaną przykręcaną	202-0331-000	Beton B45	125	89,15



Koneckie Zakłady Odlewnicze S.A.
26-200 Końskie, ul. 1 Maja 57
tel. + 48 41 372 72 50
www.kzo.pl
kzo@kzo.pl

