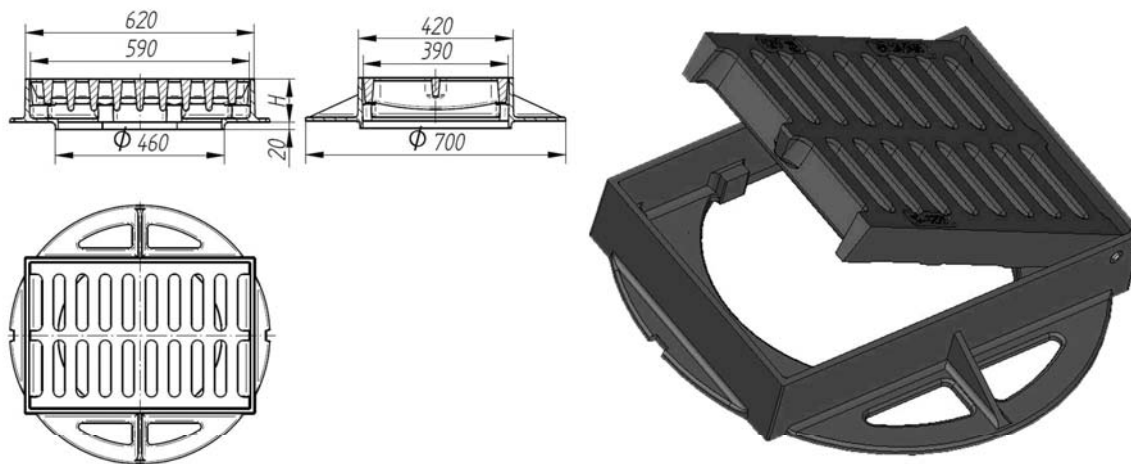


## ■ WPUSTY ULICZNE

### WPUSTY KLASY C250 PEŁNY KOŁNIERZ



Wszystkie wpusty posiadają zabezpieczenie antykorozyjne.

## ■ PRZEZNACZENIE

Zastosowanie wg PN-EN 124 Grupa 3 - min. klasa C250 - usytuowane tylko przy krawężnikach, w obszarze mierzonym od ściany krawężnika może sięgać w tor ruchu maksimum 0,5 m i w drogę dla pieszych maksimum 0,2 m.

## ■ DANE TECHNICZNE

Typ wpustu	Numer indeksu	Powierzchnia wlotowa [dm <sup>2</sup> ]	Wytrzymałość [kN]	Waga [kg]
H115	402-4400-500	9,8	250	76,8
H115 z rusztem uchylnym	402-4500-500	9,8	250	76,5
H150	402-1010-500	9,8	250	86,9
H150 z rusztem uchylnym	402-1000-500	9,8	250	87,0



**Koneckie Zakłady Odlewnicze S.A.**  
26-200 Końskie, ul. 1 Maja 57  
tel. + 48 41 372 72 50  
www.kzo.pl  
kzo@kzo.pl

