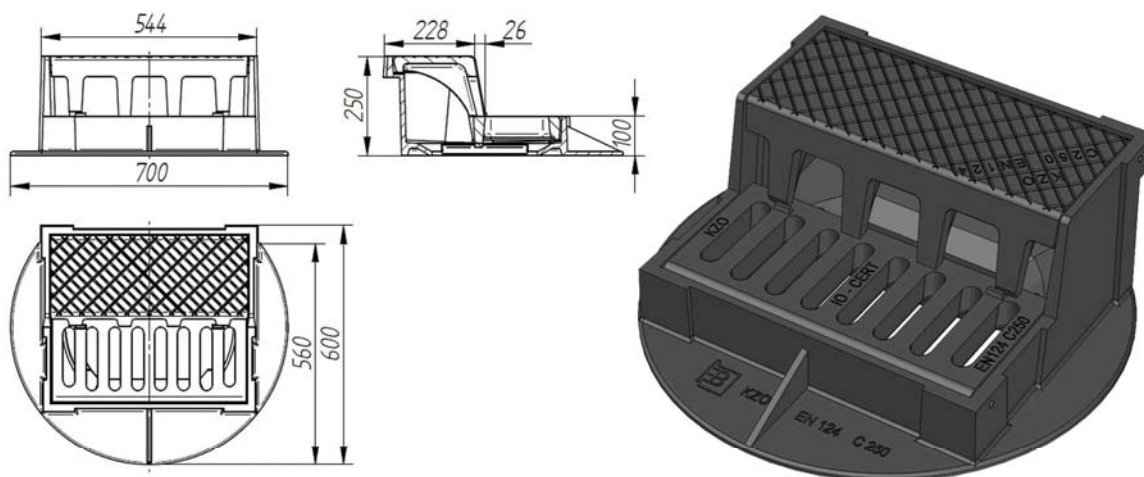


■ WPUSTY ŚCIEKOWE

WPUST KRAWĘŻNIKOWO-JEZDNIOWY KLASY C250



Wpust posiada powłokę antykorozyjną w kolorze czarnym, przystosowany do kosza osadczego.

■ PRZEZNACZENIE

Zastosowanie wg PN EN 124 Grupa 3 min. klasa C250 dla wszystkich rodzajów jezdni, terenów obciążonych ruchem kołowym, terenów zakładów produkcyjnych oraz parkingów dla wszystkich samochodów. Służy do odprowadzenia wód deszczowych z powierzchni jezdni i chodników do sieci kanalizacyjnej. Wpust przystosowany do kosza osadczego i montażu na płycie odciążającej $\varnothing 400 \div \varnothing 600$ mm.

■ DANE TECHNICZNE

Typ wpustu	Numer indeksu	Powierzchnia wlotowa [dm ²]	Wytrzymałość [kN]	Waga [kg]
WKJ C250 H250/100	402-9000-000	7,2	250	111,0



Koneckie Zakłady Odlewnicze S.A.
26-200 Końskie, ul. 1 Maja 57
tel. + 48 41 372 72 50
www.kzo.pl
kzo@kzo.pl

