

Zastosowanie



Głowica FTC jest stosowana do regulacji temperatury wody zasilającej systemy ogrzewania podłogowego i grzejnikowego. FTC może pracować z zaworami termostatycznymi RA-N, oraz RA-C.

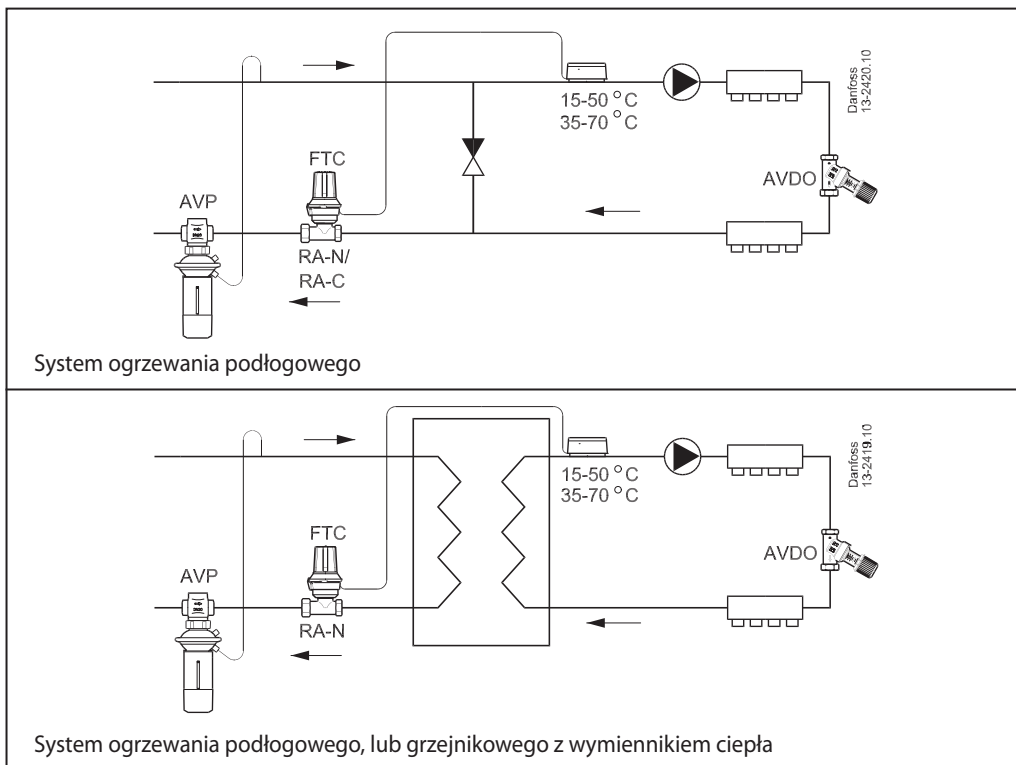
Temperatura wody jest mierzona przez wyniesiony czujnik przylgowy, który można łatwo zamontować na rurze dzięki opasce zaciskowej dołączonej do opakowania.

Specjalny mechanizm zatraskowy zapewnia solidne połączenie głowicy z zaworem termostatycznym.

Właściwości:

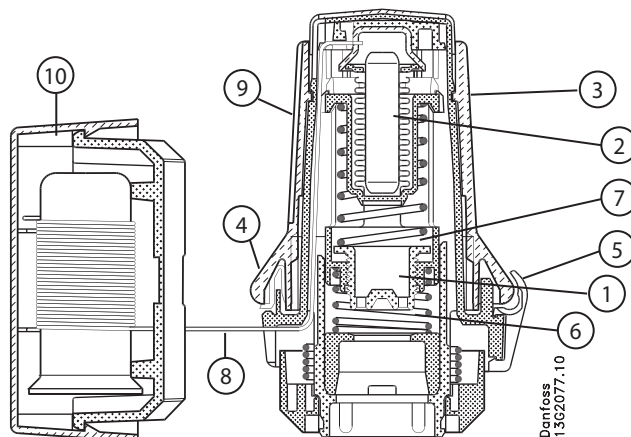
- Zamknięcie przy wzroście temperatury powyżej zadanego na głowicy poziomiu.
- Zakres temperatury: 15-50°C.
- Zawór może być montowany na rurze zasilającej lub powrotnej.

Zastosowanie



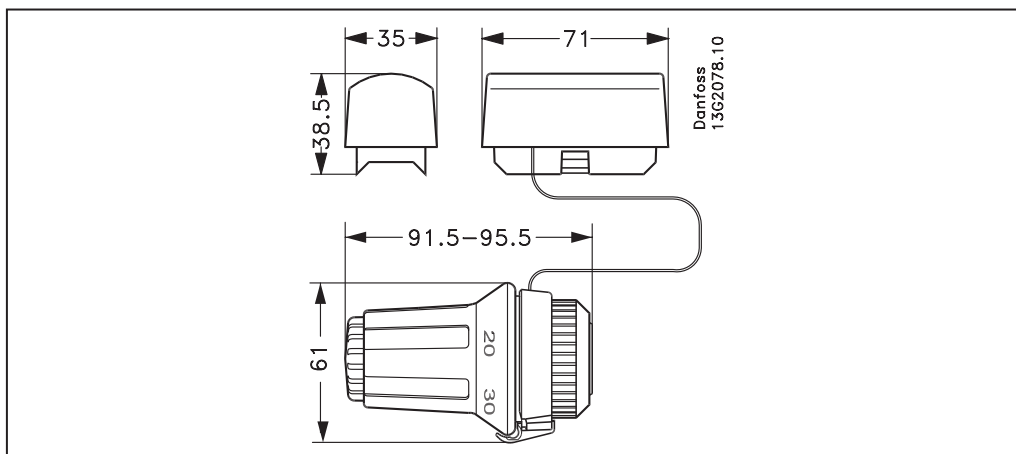
Budowa

1. Gniazdo
2. Mieszek
3. Pokrętko regulacyjne
4. Znak odniesienia
5. Ogranicznik
6. Sprężyna odciążająca
7. Trzpień głowicy
8. Rurka kapilarna
9. Obudowa
10. Czujnik przylgowy


 Danfoss
13G2077.10

Zamawianie

Typ	Zakres nastaw °C	Długość kapilary m	Maks. temperatura otoczenia °C	Nr katalogowy
FTC	15 - 50	0 - 2	65	013G5081

Wymiary (mm)

 Danfoss
13G2078.10

Dane techniczne zawarte w broszurze mogą ulec zmianie bez wcześniejszego uprzedzenia, jako efekt stałych ulepszeń i modyfikacji naszych urządzeń.


Danfoss Poland Sp. z o.o.

ul. Chrzanowska 5
05-825 Grodzisk Maz.
tel. (48 22) 755 07 00
fax: (48 22) 755 07 01

e-mail: info@danfoss.pl
<http://www.danfoss.pl>