

## Zawór odcinający typu RLV z możliwością spustu wody



### Zastosowanie



Zawór odcinający RLV umożliwia indywidualne odcinanie każdego grzejnika podczas eksploatacji lub naprawy bez wpływu na pozostałe grzejniki w instalacji.

Zawór odcinający RLV jest dostępny w wersji prostej i kątovej. Wykończenie powierzchni: niklowanie.

Wydajności:

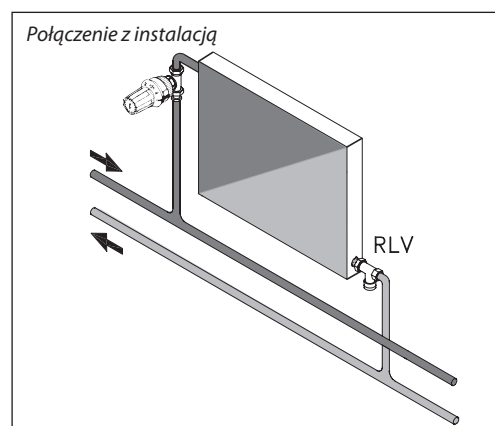
RLV 10:  $k_{vs} = 1,8 \text{ m}^3/\text{h}$   
 RLV 15:  $k_{vs} = 2,5 \text{ m}^3/\text{h}$   
 RLV 20:  $k_{vs} = 3,0 \text{ m}^3/\text{h}$

W ustawieniu fabrycznym zawór jest w pełni otwarty. Wymiary są zgodne z DIN 3842-1.

Końcówka spustowa jest wyposażeniem dodatkowym. Końcówka służy do opróżniania i napełniania grzejnika wodą. W celu opróżnienia grzejnika należy zdjąć ochronny kołpak z zaworu odcinającego a następnie zamknąć zawór. Po zamontowaniu końcówki spustowej można ją otworzyć przez przekręcenie kluczem czworokątnym w lewo.

Do końcówki załączony jest króciec na wąż. Obrotowa konstrukcja pozwala na jej obracanie w celu ustawienia wylotu w wymaganym kierunku.

Jakość wody obiegowej w instalacji powinna spełniać wymagania normy PN-93/C-04607. Przy niższej jakości wody należy liczyć się ze skróconą trwałością zaworu.



### Zamawianie i dane techniczne

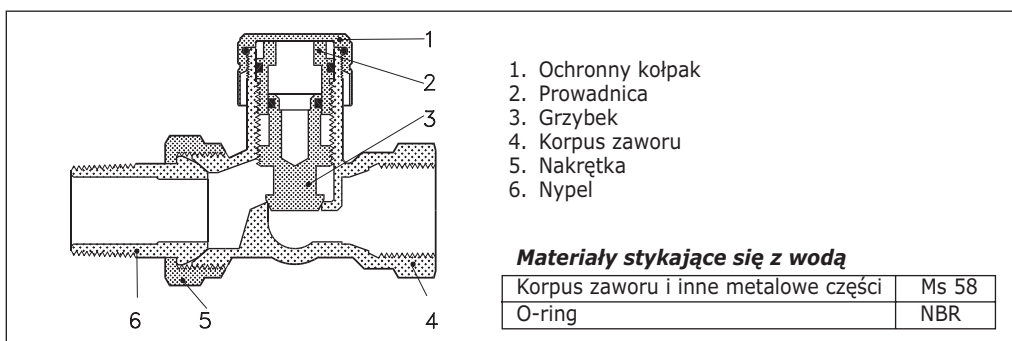
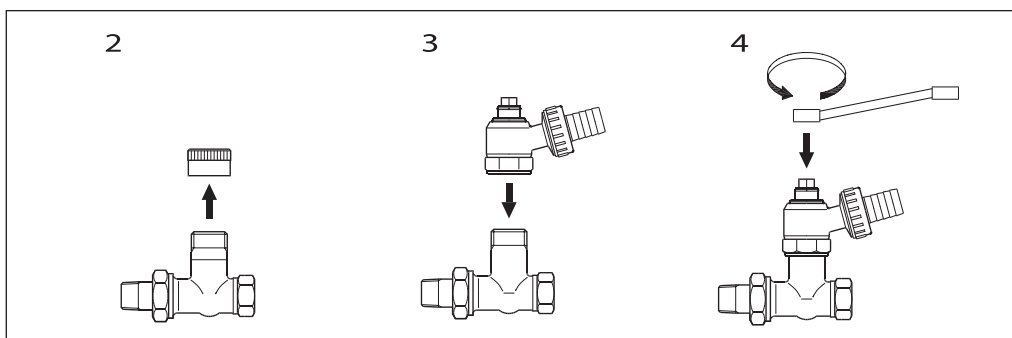
Typ	DN	Numer katalogowy	Przyłącze ISO 7-1		$k_{vs}$	Max. ciśnienie robocze bar	Ciśnienie próbne bar	Maks. temp. wody °C
			Instalacja	Grzejnik				
RLV kątowy	10	003L0141	3/8	3/8	1,8	10	16	120
RLV prosty		003L0142						
RLV kątowy	15	003L0143	1/2	1/2	2,5	10	16	120
RLV prosty		003L0144						
RLV kątowy	20	003L0145	3/4	3/4	3,0	10	16	120
RLV prosty		003L0146						

Przyłącze od strony instalacji przygotowane jest do połączenia ze złączką zaciskową, patrz „Wyposażenie dodatkowe”.

### Wyposażenie dodatkowe

#### Końcówka spustowa

Nazwa produktu	Numer katalogowy
Końcówka spustowa z króćcem na wąż 3/4"	003L0152

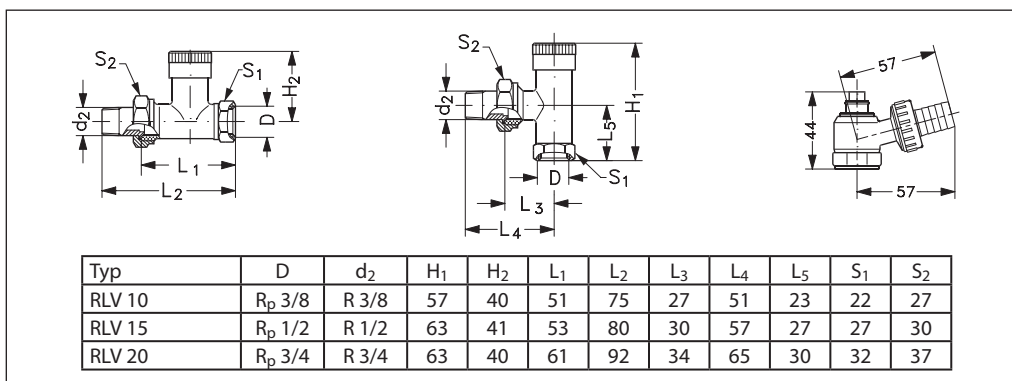
**Budowa**

**Montaż**

**RLV**

Zawór jest przeznaczony do montażu na powrotnej rurze przyłączonej do grzejnika. W celu ułatwienia spustu wody zalecany jest taki montaż, aby kołpak był skierowany do przodu.

**Końcówka spustowa**

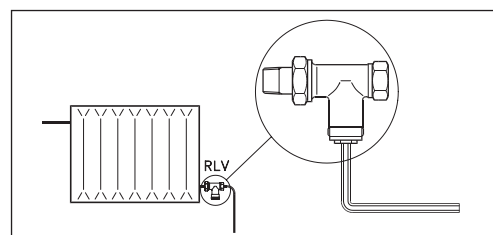
Montaż i obsługę końcówki spustowej należy przeprowadzić w następujący sposób:

1. Zamknąć zawór na zasilającej rurze przyłączonej do grzejnika. W tym celu zalecane jest zastosowanie w miejsce głowicy termostatycznej pokrętła (**013G3305**).
2. Zdjąć kołpak ochronny i zamknąć zawór
3. Zamontować końcówkę spustową i ustawić w wymaganym kierunku obrotowy króciec na wąż.
4. Za pomocą wrzeciona końcówki otworzyć zawór do spustu wody.

**Wymiary [mm]**

**Nastawa wstępna**

Obliczona wartość nastawy wstępnej ustawiana jest za pomocą klucza imbusowego w poniższy sposób:

- zdjąć kołpak ochronny,
- wkręcić do oporu prowadnicę,
- wykręcić prowadnicę o wymaganą ilość obrotów.



## Wykresy wydajności

