



Zgodne z normą EN 215

Zastosowanie

Zawory termostaticzne chromowane

Typ RA-NCX z nastawą wstępną

Typ RLV-CX – zawór odcinający



Termostaticzne zawory RA-NCX stosowane są w dwururowych instalacjach centralnego ogrzewania. Powierzchnia zaworów jest chromowana. Trójosiowa wersja zaworu może być stosowana do drabinkowych grzejników łazienkowych. Montowana pod grzejnikiem, z głowicą równoległą do ściany wewnątrz obrysu grzejnika RA-NCX wyposażony w nastawę wstępną o zakresach 0,04 - 0,73m³/h, mogą być stosowane następujące rodzaje głowic: RA 2000, RAW,

living design® RAX.

Zawory odcinające typu RLV-CX umożliwiają indywidualne odcinanie grzejnika podczas eksploatacji lub naprawy bez wpływu na pozostałe grzejniki w instalacji c.o. Zawory RLV-CX dostępne są w wersji prostej i kątowej. Powierzchnia zaworów jest chromowana.

Zamawianie i dane techniczne

Typ	Numer katalogowy	Wersja	Przyłącze		Nastawa wstępna, wartość - k _v m ³ /h ¹⁾								
			Wlot R _p	Wylot R	1	2	3	4	5	6	7	N	N(k _{vs})
RA-NCX 15 ³⁾	013G4247	Kątowy	1/2	1/2	0,04	0,09	0,16	0,25	0,36	0,43	0,52	0,73	0,90
	013G4248	Prosty											
	013G4239	Trójosiowy prawy											
	013G4240	Trójosiowy lewy											

Dane techniczne: Maksymalne ciśnienie robocze 10 bar; Maksymalne ciśnienie różnicowe²⁾ 0,6 bar; Ciśnienie próbne 16 bar; Max temp. wody 120 °C

Typ	Numer katalogowy	Wersja	Przyłącze		k _v - przepływ (m ³ /h) dla ilości obrotów										
			Grzejnik R _p	Instalacja R	0,25	0,5	0,75	1	1,5	2	2,5	3	3,5	4	k _{vs}
RLV-CX 15 ³⁾	003L0273 003L0273	Kątowy Prosty	1/2	1/2	0,2	0,4	0,5	0,65	1,0	1,3	1,7	1,9	2,1	2,3	2,5

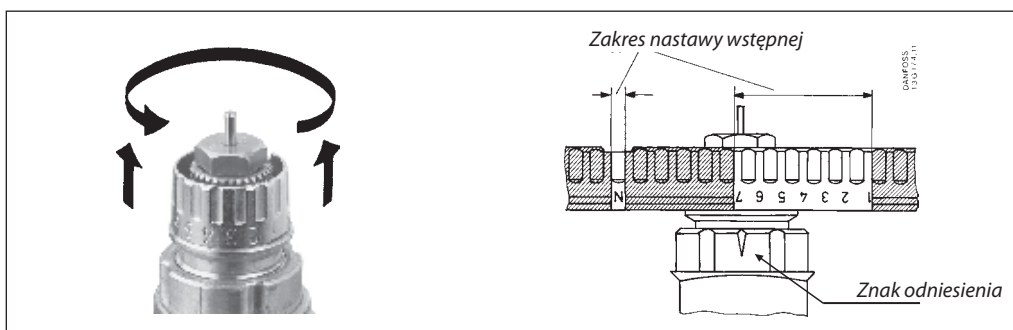
Dane techniczne: Maksymalne ciśnienie robocze 10 bar; Ciśnienie próbne 16 bar; Max temp. wody 120 °C

¹⁾ Wartość k_v określa przepływ wody (Q) w m³/h przy danym położeniu grzybka oraz spadku ciśnienia (Δp) na zaworze równym 1 bar (k_v = Q / √Δp). Przy ustawieniu „N” wartość k_v jest ustalona zgodnie z normą EN-215 dla Xp = 2 K. Przy niższych wartościach ustawień wstępnych Xp jest zmniejszane do nastawy 1, Xp = 0,5. Przy ustawieniach wstępnych w zakresie od 1 do N, Xp ma wartość w zakresie od 0,5 do 2 K. Xp = 2 K oznacza, że przy temperaturze wyższej o 2 K od temperatury ustawionej zawór jest zamknięty. Wielkość k_{vs} oznacza przepływ Q przy maksymalnym wzniosie grzybka, tj. przy całkowicie otwartym zaworze. Przy zastosowanym elemencie do zdalnego ustawiania temperatury pasmo P rozszerza się o współczynnik 1,1.

²⁾ Maksymalne ciśnienie różnicowe jest ciśnieniem granicznym, przy którym zawory zapewniają zadawalającą regulację. Tak jak w każdym urządzeniu powodującym spadek ciśnienia w instalacji, przy pewnych wartościach przepływu/ciśnienia może wystąpić hałas. Zalecana wartość ciśnienia różnicowego powinna być od 0,1 do 0,3 bar. Ciśnienie różnicowe można zmniejszyć stosując automatyczne zawory podpiłowe ASV.

³⁾ Dostępne złączki zaciskowe do rur z miedzi i tworzywa sztucznego, patrz „Wyposażenie dodatkowe”.

Nastawa wstępna


RA-NCX

Obliczona wartość nastawy wstępnej ustawiana jest bez narzędzi w poniższy sposób:

- zdjąć kołpak ochronny (lub głowicę)
- podnieść pierścień nastawczy
- obrócić pierścień nastawczy do momentu aż wartość nastawy znajdzie się naprzeciwko znaku odniesienia nad wylotem zaworu.
- zwolnić pierścień nastawczy

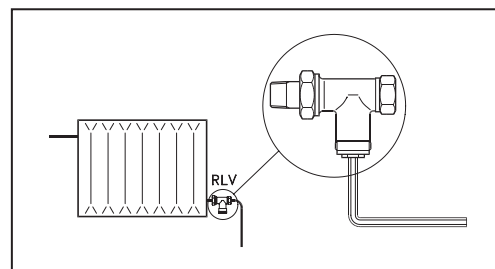
Ustawienie wstępne można wybrać z zakresu od 1 do 7, z odstępem, co 0,5. Przy ustawieniu N zawór jest całkowicie otwarty.

Po zamontowaniu głowicy pierścień nastawy wstępnej staje się niewidoczny, co utrudnia do niej dostęp przez osoby niepowołane.

RLV-CX

Obliczona wartość nastawy wstępnej ustawiana jest za pomocą klucza imbusowego w poniższy sposób:

- zdjąć kołpak ochronny
- wkręcić do oporu prowadnicę
- wykręcić prowadnicę o wymaganą ilość obrotów


Wymiarowanie
Przykład:

Zapotrzebowanie ciepła: 0,7 kW
Schłodzenie $\Delta t = 20\text{ }^{\circ}\text{C}$
Spadek ciśnienia $\Delta p = 0,1\text{ bar} = 10\text{ kPa}$

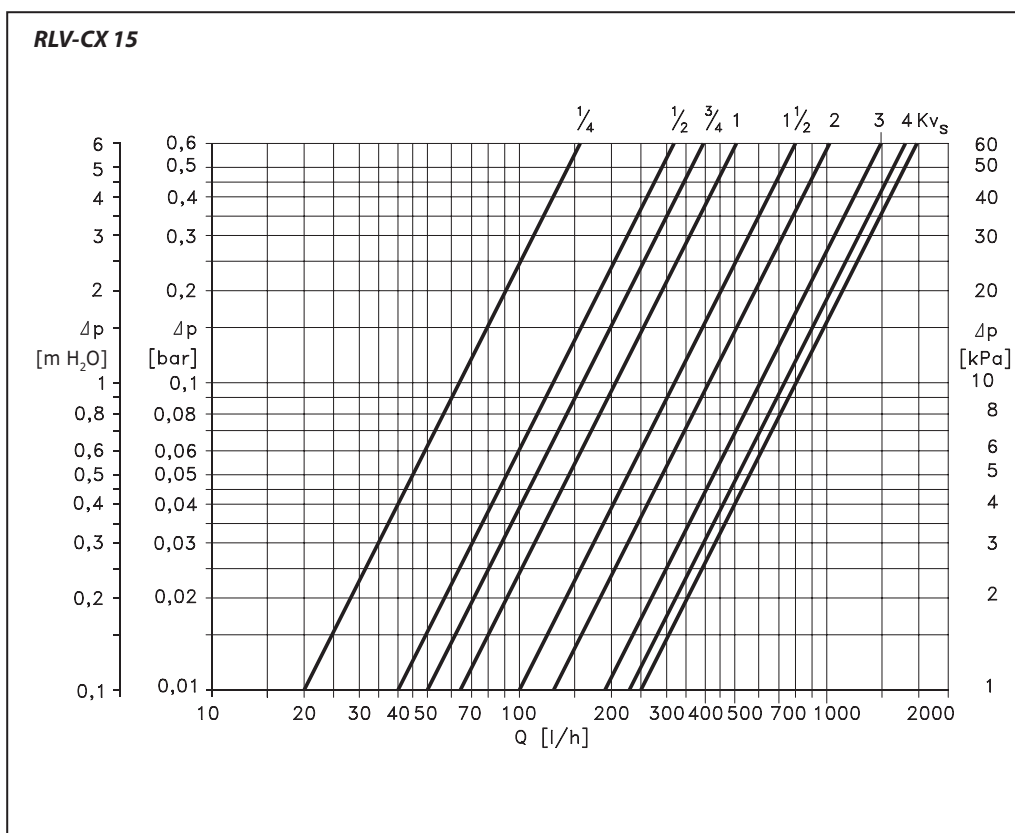
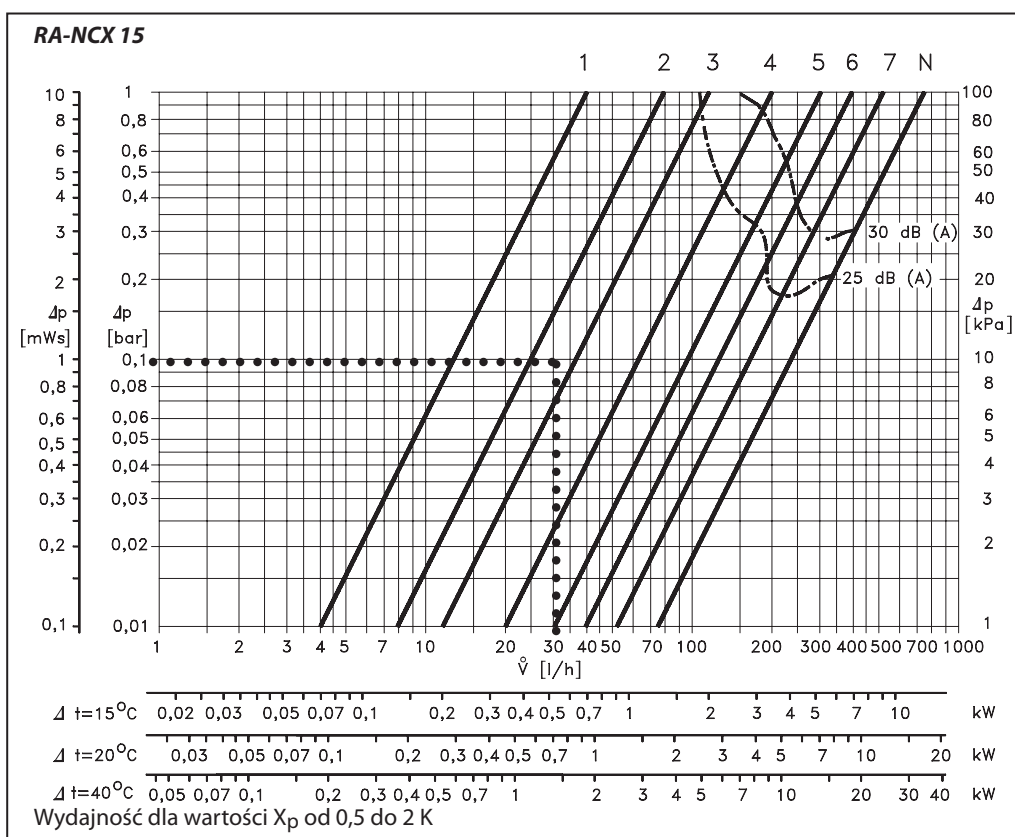
Obliczony strumień wody:
 $Q = 0,7/20 \times 1,16 = 0,03\text{ m}^3/\text{h} = 30\text{ l/h}$
Spadek ciśnienia na zaworze:
Nastawa zaworu: "2,5"

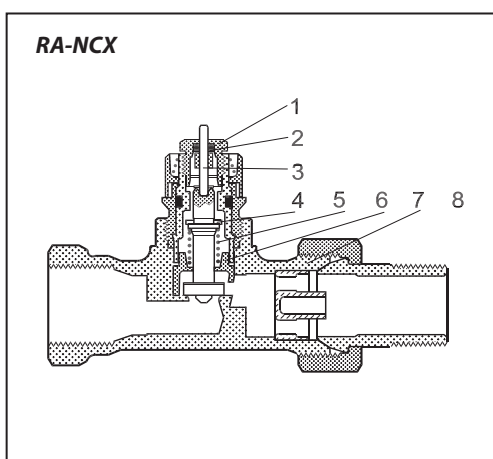
Nastawa wstępna obliczana jest w programach komputerowych wspomagających obliczenie instalacji centralnego ogrzewania, np. Termodanfoss.

Można ją również znaleźć na wykresie wydajności lub bezpośrednio w tabeli "Zamawianie i dane techniczne".

$$k_v = \frac{Q}{\sqrt{\Delta p}}$$

Wykresy wydajności

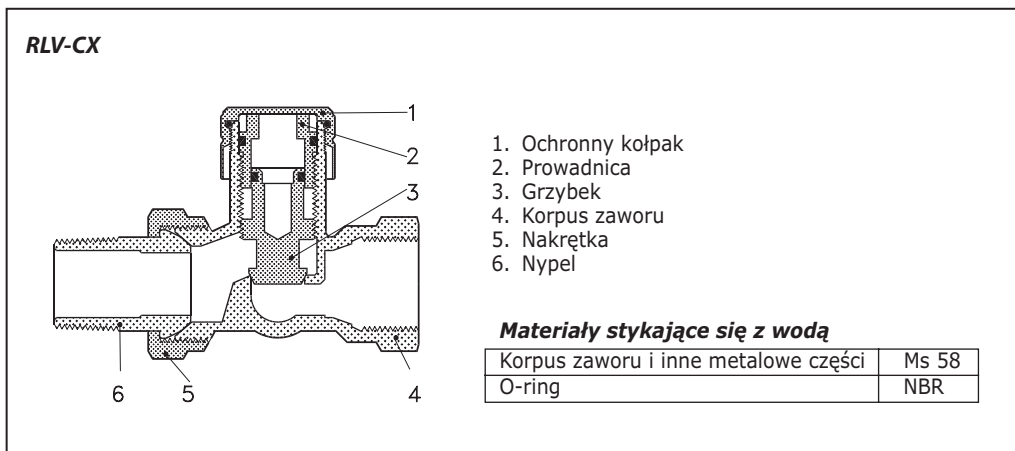


Budowa


1. Dławiczka
2. O-ring
3. Trzpień
4. Wrzeciono
5. Sprężyna powrotna
6. Przesłona nastawy wstępnej
7. Korpus zaworu
8. Dysza

Materiały stykające się z wodą

Korpus zaworu i inne części metalowe	mosiądz, Mo 58
Trzpień	mosiądz odporny na korozję
Przesłona nastawy wstępnej	PPS
O-ring	EPDM
Grzybek zaworu	NBR
Trzpień w uszczelce dławicy	stal chromowa
Dysza	PP



1. Ochronny kołpak
2. Prowadnica
3. Grzybek
4. Korpus zaworu
5. Nakrętka
6. Nypel

Materiały stykające się z wodą

Korpus zaworu i inne metalowe części	Ms 58
O-ring	NBR

Wymiary [mm]

