

KARTA KATALOGOWA

GRZEJNIKI PŁYTOWE

PLAN COMPACT (FC)

PURMO 07/2015





PLAN COMPACT (PURMO FC)

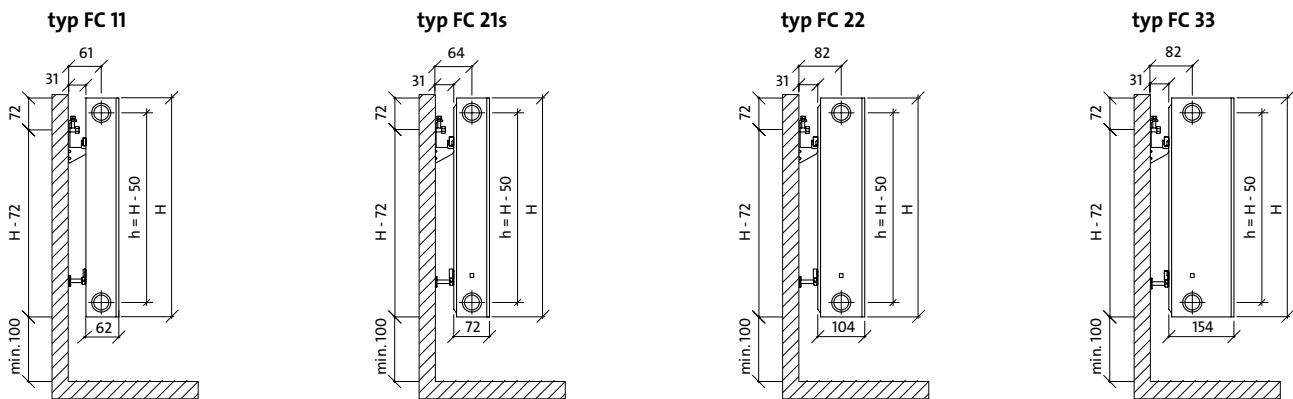
Grzejniki płytowe PURMO Plan Compact wyróżniają się całkowicie gładką płytą przednią. Jest ona przyklejona do profilowanej bazowej płyty grzejnej w taki sposób, że patrząc od przodu nie widać żadnych wystających krawędzi. Grzejniki posiadają osłony boczne i osłonę górną typu grill. Cztery otwory przyłączeniowe z gwintem wewnętrznym G ½ " umożliwiają podłączenie boczne zarówno z prawej jak i z lewej strony.

dane techniczne

- Materiał : wysokiej jakości głęboko tłoczna blacha ze stali niskowęglowej walcowanej na zimno DC 01 wg PN-EN 10130
- Rozstaw pionowych kanałów wodnych : 33,3 mm
- Przyłącza : 4 x G ½ " boczne
- Ciśnienie robocze : 10 bar
- Temperatura maksymalna : 110 °C
- Ciśnienie próbne : 13 bar
- Kolor : biały RAL 9016, inne kolory z palety RAL na zamówienie
- Akcesoria : zawieszania, korek, odpowietrznik w komplecie z grzejnikiem.



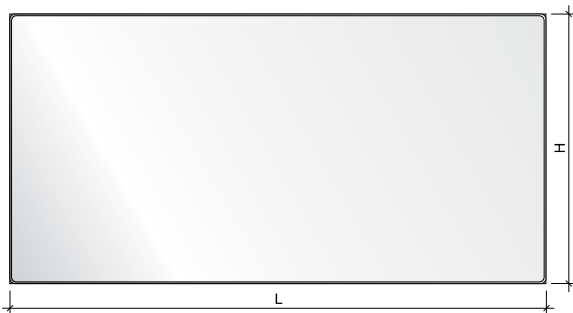
rzuty z boku



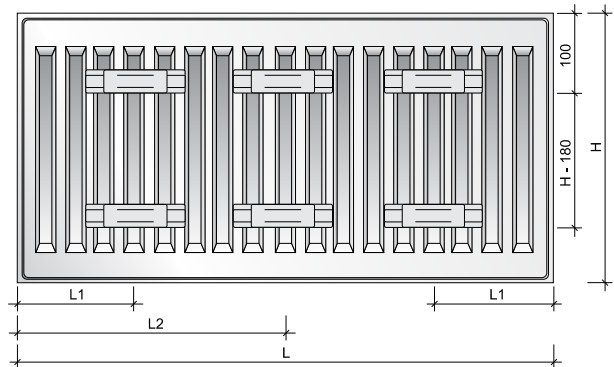
wymiary podano w [mm]

H = wysokość
 L = długość
 h = rozstaw przyłączy

widok z przodu



widok z tyłu



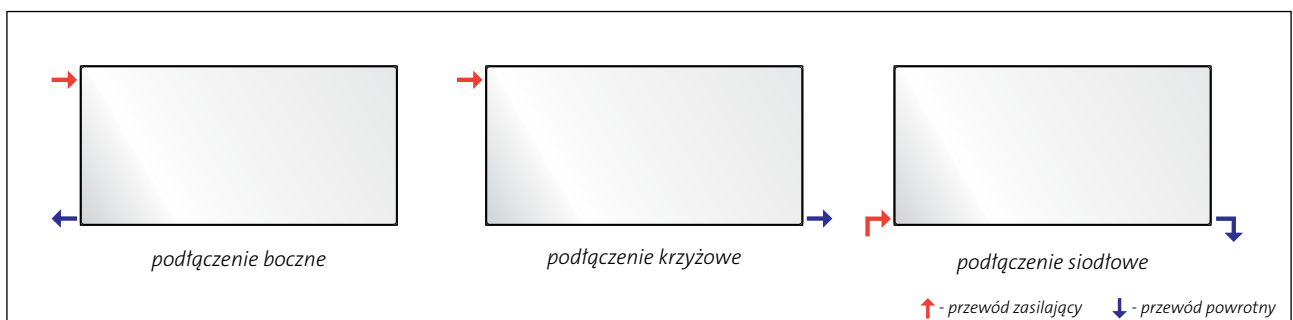
pojemność, ciężar i odległości montażowe

pojemność : l/m		300	500	550	600	900
typ	wys.					
11		1,7	2,7	3,0	3,2	4,5
21s		3,4	5,5	6,1	6,6	9,0
22		3,4	5,5	6,1	6,6	9,0
33		5,1	8,2	9,0	9,8	13,3

ciężar : kg/m		300	500	550	600	900
typ	wys.					
11		11,7	19,9	22,0	24,0	36,2
21s		16,7	27,9	30,7	33,5	50,1
22		19,0	32,2	35,5	38,8	58,8
33		27,2	46,1	50,8	55,5	83,6

odległości montażowe : mm				
typ	FC 11	FC 21s, FC 22, FC 33		
L	L1	L2	L1	L2
400-1600	117	-	133	-
1800	117	917	133	900
2000	117	1017	133	1000
2300	117	1150	133	1167
2600	117	1317	133	1300
3000	117	1517	133	1500

zalecane podłączenia



PRZYKŁADOWY OPIS GRZEJNIKA : **PURMO FC 11 600 x 1200**

nazwa

typ

wysokość

długość

długość [mm]	parametry $t_z / t_p / t_i$	wysokość [mm]				
		300	500	550	600	900
400	75/65/20 °C	212	329	357	384	539
	55/45/20 °C	109	170	184	198	275
500	75/65/20 °C	265	412	447	481	674
	55/45/20 °C	136	212	230	248	344
600	75/65/20 °C	317	494	536	577	808
	55/45/20 °C	164	254	276	297	412
700	75/65/20 °C	370	576	625	673	943
	55/45/20 °C	191	297	322	347	481
800	75/65/20 °C	423	658	714	769	1078
	55/45/20 °C	218	339	368	396	550
900	75/65/20 °C	476	741	804	865	1212
	55/45/20 °C	245	382	414	446	619
1000	75/65/20 °C	529	823	893	961	1347
	55/45/20 °C	273	424	460	495	687
1100	75/65/20 °C	582	905	982	1057	1482
	55/45/20 °C	300	467	506	545	756
1200	75/65/20 °C	635	988	1072	1153	1616
	55/45/20 °C	327	509	552	594	825
1400	75/65/20 °C	741	1152	1250	1345	1886
	55/45/20 °C	382	594	644	693	962
1600	75/65/20 °C	846	1317	1429	1538	2155
	55/45/20 °C	436	679	736	792	1100
1800	75/65/20 °C	952	1481	1607	1730	2425
	55/45/20 °C	491	763	828	891	1237
2000	75/65/20 °C	1058	1646	1786	1922	2694
	55/45/20 °C	545	848	920	990	1375
2300	75/65/20 °C	1217	1893	2054	2210	
	55/45/20 °C	627	975	1058	1139	
2600	75/65/20 °C	1375	2140	2322	2499	
	55/45/20 °C	709	1103	1196	1287	
3000	75/65/20 °C	1587	2469	2679	2883	
	55/45/20 °C	818	1272	1380	1485	

Moc cieplna grzejników (W) według normy PN-EN 442-2 dla parametrów 75/65/20 °C i 55/45/20 °C.

[W/m] 90/70/20 °C	663	1032	1120	1205	1694
wykładnik n	1,2820	1,2827	1,2829	1,2831	1,3013

typ 21s

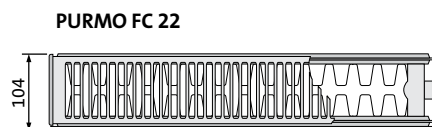
PRZYKŁADOWY OPIS GRZEJNIKA : **PURMO FC 21s 600 x 1200**



długość [mm]	parametry $t_z / t_p / t_i$	wysokość [mm]				
		300	500	550	600	900
400	75/65/20 °C	293	445	481	515	706
	55/45/20 °C	151	228	246	264	354
500	75/65/20 °C	366	557	601	644	883
	55/45/20 °C	189	286	308	329	442
600	75/65/20 °C	439	668	721	773	1059
	55/45/20 °C	227	343	370	395	531
700	75/65/20 °C	512	779	841	902	1236
	55/45/20 °C	265	400	431	461	619
800	75/65/20 °C	586	890	962	1030	1412
	55/45/20 °C	302	457	493	527	707
900	75/65/20 °C	659	1002	1082	1159	1589
	55/45/20 °C	340	514	554	593	796
1000	75/65/20 °C	732	1113	1202	1288	1765
	55/45/20 °C	378	571	616	659	884
1100	75/65/20 °C	805	1224	1322	1417	1942
	55/45/20 °C	416	628	677	725	973
1200	75/65/20 °C	878	1336	1442	1546	2118
	55/45/20 °C	454	685	739	791	1061
1400	75/65/20 °C	1025	1558	1683	1803	2471
	55/45/20 °C	529	800	862	923	1238
1600	75/65/20 °C	1171	1781	1923	2061	2824
	55/45/20 °C	605	914	985	1054	1415
1800	75/65/20 °C	1318	2003	2164	2318	3177
	55/45/20 °C	680	1028	1109	1186	1592
2000	75/65/20 °C	1464	2226	2404	2576	3530
	55/45/20 °C	756	1142	1232	1318	1769
2300	75/65/20 °C	1684	2560	2765	2962	
	55/45/20 °C	869	1314	1417	1516	
2600	75/65/20 °C	1903	2894	3125	3349	
	55/45/20 °C	983	1485	1601	1713	
3000	75/65/20 °C	2196	3339	3606	3864	
	55/45/20 °C	1134	1714	1848	1977	

Moc cieplna grzejników (W) według normy PN-EN 442-2 dla parametrów 75/65/20 °C i 55/45/20 °C.

[W/m] 90/70/20 °C	917	1397	1510	1619	2234
wykładnik n	1,2786	1,2907	1,2937	1,2967	1,3371

PRZYKŁADOWY OPIS GRZEJNIKA : **PURMO FC 22 600 x 1200**

nazwa

typ

wysokość

długość

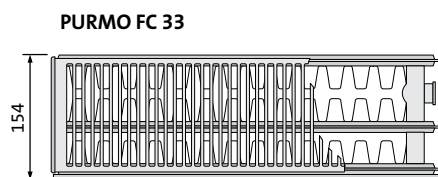
długość [mm]	parametry $t_z / t_p / t_i$	wysokość [mm]				
		300	500	550	600	900
400	75/65/20 °C	375	578	624	670	920
	55/45/20 °C	191	292	315	337	458
500	75/65/20 °C	469	722	781	838	1151
	55/45/20 °C	239	365	394	422	573
600	75/65/20 °C	562	866	937	1006	1381
	55/45/20 °C	287	438	472	506	688
700	75/65/20 °C	656	1011	1093	1173	1611
	55/45/20 °C	335	511	551	590	802
800	75/65/20 °C	750	1155	1249	1341	1841
	55/45/20 °C	383	584	630	674	917
900	75/65/20 °C	843	1300	1405	1508	2071
	55/45/20 °C	431	657	708	759	1031
1000	75/65/20 °C	937	1444	1561	1676	2301
	55/45/20 °C	479	730	787	843	1146
1100	75/65/20 °C	1031	1588	1717	1844	2531
	55/45/20 °C	526	803	866	927	1261
1200	75/65/20 °C	1124	1733	1873	2011	2761
	55/45/20 °C	574	876	945	1012	1375
1400	75/65/20 °C	1312	2022	2185	2346	3221
	55/45/20 °C	670	1022	1102	1180	1604
1600	75/65/20 °C	1499	2310	2498	2682	3682
	55/45/20 °C	766	1168	1259	1349	1833
1800	75/65/20 °C	1687	2599	2810	3017	4142
	55/45/20 °C	861	1314	1417	1517	2063
2000	75/65/20 °C	1874	2888	3122	3352	4602
	55/45/20 °C	957	1460	1574	1686	2292
2300	75/65/20 °C	2155	3321	3590	3855	
	55/45/20 °C	1101	1679	1811	1939	
2600	75/65/20 °C	2436	3754	4059	4358	
	55/45/20 °C	1244	1898	2047	2192	
3000	75/65/20 °C	2811	4332	4683	5028	
	55/45/20 °C	1436	2190	2362	2529	

Moc cieplna grzejników (W) według normy PN-EN 442-2 dla parametrów 75/65/20 °C i 55/45/20 °C.

[W/m] 90/70/20 °C	1178	1822	1972	2119	2919
wykładnik n	1,3000	1,3197	1,3246	1,3295	1,3488

typ 33

PRZYKŁADOWY OPIS GRZEJNIKA : **PURMO FC 33 600 x 1200**



nazwa
typ
wysokość
długość



długość [mm]	parametry $t_z / t_p / t_i$	wysokość [mm]				
		300	500	550	600	900
400	75/65/20 °C	526	798	861	924	1268
	55/45/20 °C	266	400	431	462	628
500	75/65/20 °C	657	997	1077	1155	1586
	55/45/20 °C	333	501	539	577	785
600	75/65/20 °C	788	1196	1292	1385	1903
	55/45/20 °C	399	601	647	692	941
700	75/65/20 °C	920	1396	1507	1616	2220
	55/45/20 °C	466	701	755	808	1098
800	75/65/20 °C	1051	1595	1722	1847	2537
	55/45/20 °C	532	801	863	923	1255
900	75/65/20 °C	1183	1795	1938	2078	2854
	55/45/20 °C	599	901	971	1039	1412
1000	75/65/20 °C	1314	1994	2153	2309	3171
	55/45/20 °C	666	1001	1079	1154	1569
1100	75/65/20 °C	1445	2193	2368	2540	3488
	55/45/20 °C	732	1101	1186	1270	1726
1200	75/65/20 °C	1577	2393	2584	2771	3805
	55/45/20 °C	799	1201	1294	1385	1883
1400	75/65/20 °C	1840	2792	3014	3233	4439
	55/45/20 °C	932	1402	1510	1616	2197
1600	75/65/20 °C	2102	3190	3445	3694	5074
	55/45/20 °C	1065	1602	1726	1847	2511
1800	75/65/20 °C	2365	3589	3875	4156	5708
	55/45/20 °C	1198	1802	1941	2077	2824
2000	75/65/20 °C	2628	3988	4306	4618	6342
	55/45/20 °C	1331	2002	2157	2308	3138
2300	75/65/20 °C	3022	4586	4952	5311	
	55/45/20 °C	1531	2303	2481	2655	
2600	75/65/20 °C	3416	5184	5598	6003	
	55/45/20 °C	1731	2603	2804	3001	
3000	75/65/20 °C	3942	5982	6459	6927	
	55/45/20 °C	1997	3003	3236	3462	

Moc cieplna grzejników (W) według normy PN-EN 442-2 dla parametrów 75/65/20 °C i 55/45/20 °C.

[W/m] 90/70/20 °C	1657	2525	2725	2923	4007
wykładnik n	1,3159	1,3331	1,3374	1,3417	1,3612

Rettig Heating Sp. z o.o.
02-777 Warszawa, ul. Ciszewskiego 15
budynek KEN Center
tel. (22) 544 10 00, fax (22) 544 10 01, e-mail: purmow@purmo.pl
www.purmo.pl

GP_PLAN_COMPACT_07_2015_PL