

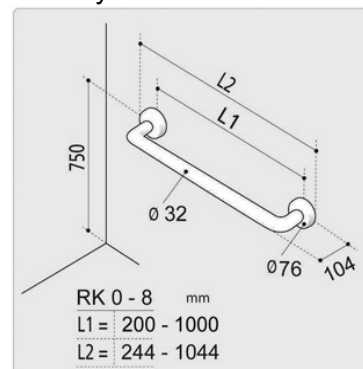


## KARTA PRODUKTU

Poręcz ERGOPLUS RK stal malowana proszkowo na kolor biały w komplecie ze śrubami i zaślepkami



- RK 0 – poręcz prosta L1=20 cm
- RK 1 – poręcz prosta L1=30 cm
- RK 2 – poręcz prosta L1=40 cm
- RK 3 – poręcz prosta L1=50 cm
- RK 4 – poręcz prosta L1=60 cm
- RK 5 – poręcz prosta L1=70 cm
- RK 6 – poręcz prosta L1=80 cm
- RK 7 – poręcz prosta L1=90 cm
- RK 8 – poręcz prosta L1=100 cm



## APLIKACJE DODATKOWE

