



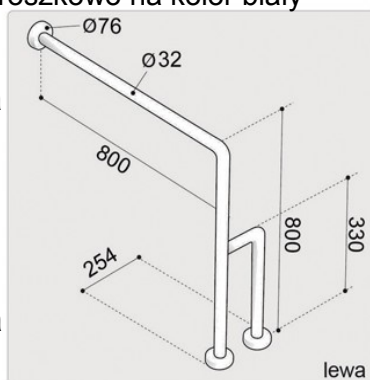
KARTA PRODUKTU

Poręcz ERGOPLUS RK stal malowana proszkowo na kolor biały
w komplecie ze śrubami i zaślepkami

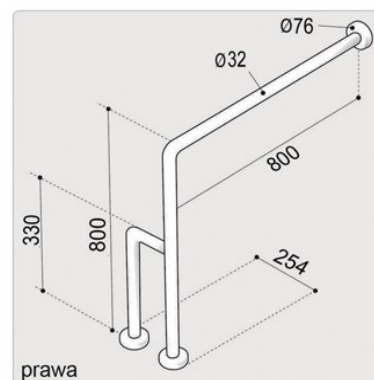


**RK 20 – poręcz kątowa
"80 x 80 cm"**

wersja: prawa lub lewa



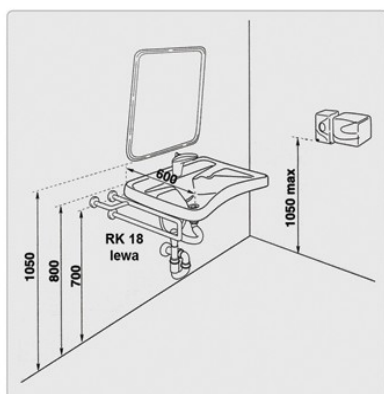
lewa



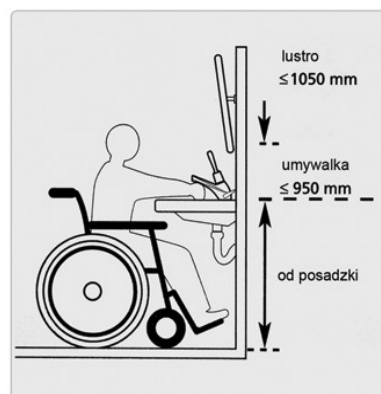
prawa



APLIKACJE DODATKOWE



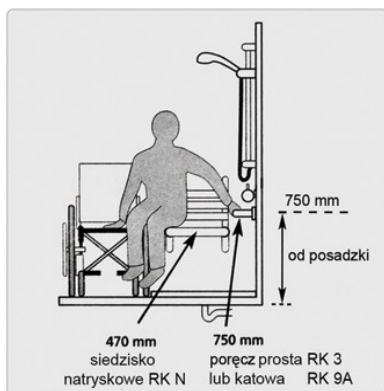
RK 18
lewa



lustro
≤ 1050 mm

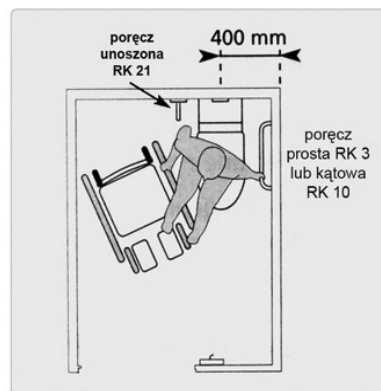
umywalka
≤ 950 mm

od posadzki



470 mm
siedzisko
natryskowe RK N

750 mm
poręcz prosta RK 3
lub kątowa RK 9A



poręcz
unoszona
RK 21

poręcz
prosta RK 3
lub kątowa
RK 10