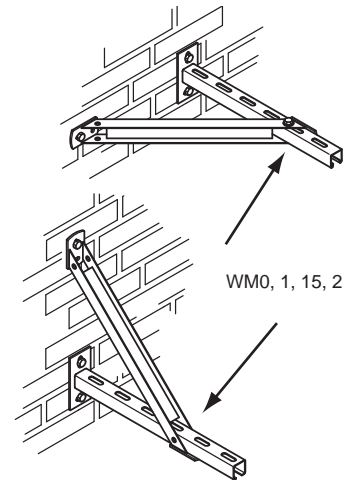


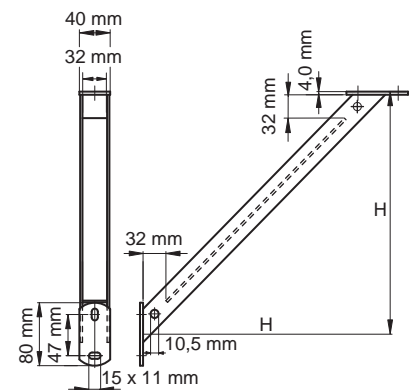
BIS Wsporniki do konsol ściennych WM



Zalety i właściwości

- kąt podparcia 45°
- możliwość zwiększenia obciążenia na konsolach ściennych poprzez przymocowanie wspornika: pod, nad lub z boku konsoli
- zalecane do tworzenia i wzmacniania konstrukcji z szyn montażowych
- konsola ścienna WM30 nie może być mocowana przez podporę
- spawane CO₂
- materiał: stal
- ocynkowane elektrolitycznie

Nr kat.	dla szyn	H (mm)	Pud.
662 8 220	WM0, 1, 15, 2, 30	250	10
662 8 230	WM0, 1, 15, 2, 30	350	10



Uzupełnienie

BIS RapidRail® Szyny montażowe	143
BIS RapidRail® Konsole ścienne	144