

NIBCO®

Zawór zwrotny

z certyfikatem UL/FM

Typ KW-900-W-LF



Typ KW-900-W-LF

- Zawór typu KW-900-W może być instalowany zarówno poziomo, jak i pionowo (jeśli kierunek przepływu jest z dołu do góry); przy poziomym położeniu zawór musi być tak zainstalowany, aby sworzeń zawiasu był w pozycji pionowej.
- Nie może być stosowany do pary wodnej.
- Nie może pracować w pobliżu sprężarek tłokowych.
- Zawór typu KW-900-W należy instalować w odległości równej minimum $5xD$ (średnica rury) od strony tłocznej pompy lub kształtki (kolana, trójnika), aby uniknąć przepływu turbulენტnego. W ekstremalnych przypadkach może być wymagane urządzenie wyrównujące przepływ.
- Po stronie tłocznej pompy preferowane są zawory zwrotne ze sprężyną.



Zawór zwrotny

międzykołnierzowy

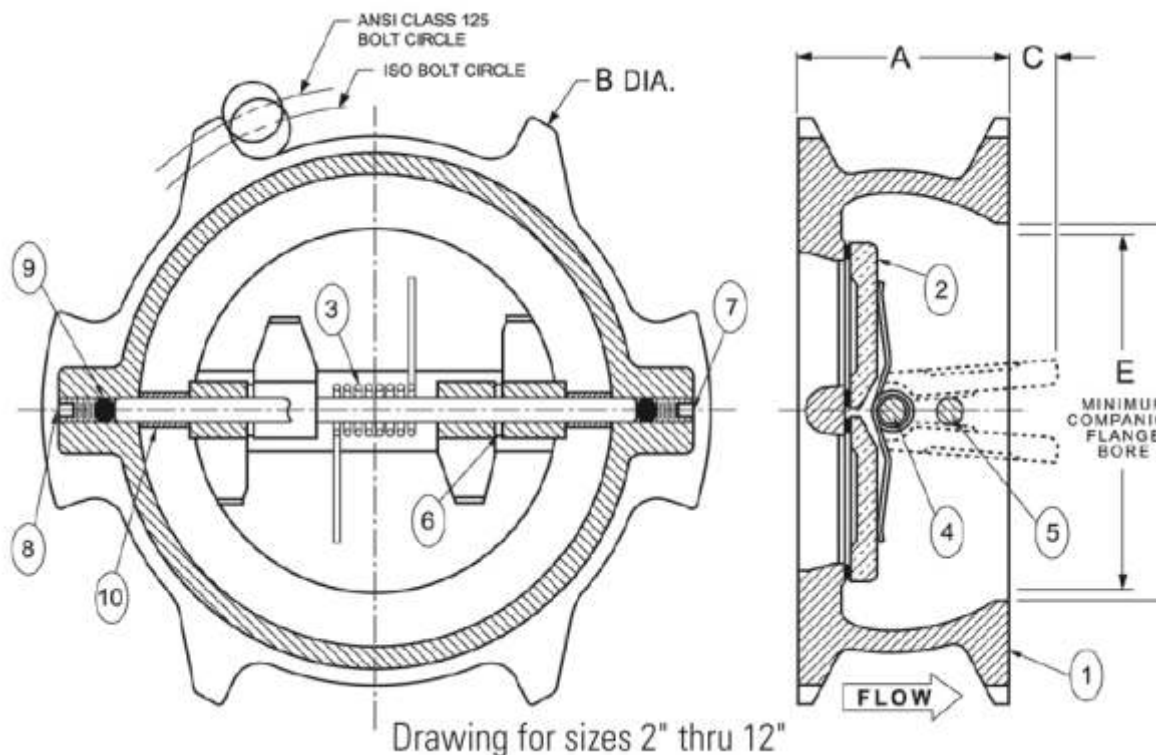
dwukłapkowy

sprężynowy

Typ KW-900-W-LF

Ciśnienie robocze: 17,2 Bar (250 PSI)

Poz	Element	Materiał
1	Korpus	Żeliwo sferoidalne ASTM A 536 (2"do 12"); Żeliwo ASTM A 126-B (14"do 16")
2	Dysk	Brąz ASTM B 584 stop C83600
3	Spężyna skrętna	Stal nierdzewna
4	Sworzeń zawiasu	Stal nierdzewna
5	Kolek oporowy	Stal nierdzewna
6	Łożysko	Stal nierdzewna
7	Ustalacz sworznia zawiasu	Stal
8	Ustalacz kołka oporowego	Stal
9	Tuleja stabilizująca	Elastomer Buna-N
10	Tuleja dystansowa	Polietylen PE-HD



WYMIARY

Symbol	Rozmiar		A		B		C		D		E		C/V		Masa	
	cale	mm	cale	mm	cale	mm	cale	mm	cale	mm	cale	mm			Lbs	kg
NLM15XE	2 1/2	65	2.38	60	6.00	152	.125	3	3.50	89	1.313	33	108	4.3	1.95	
NLM15XF	3	80	2.63	67	5.63	143	.188	5	3.875	98	1.688	43	178	6.1	2.77	
NLM15XH	4	100	2.63	67	7.75	197	.625	16	4.75	121	3.063	78	440	8.8	3.99	
NLM15XJ	5	125	3.25	83	7.56	192	.813	21	5.50	140	3.625	92	560	13.0	5.90	
NLM15XK	6	150	3.75	95	8.63	219	.813	21	6.25	159	4.250	108	840	18.0	8.16	
NLM15XL	8	200	5.00	127	12.25	311	1.000	25	8.00	203	5.500	140	1600	37.0	16.78	
NLM15XM	10	250	5.50	140	14.75	375	2.125	54	10.12	257	8.500	216	2700	65.0	29.48	
NLM15XN	12	300	7.13	181	17.38	441	1.938	49	12.00	305	9.250	235	4700	94.0	42.64	
*NLM15XT	14	350	7.25	184	17.75	451	3.250	83	14.38	-	12.500	330	5200	200.0	90.75	
*NLM15XU	16	400	7.50	191	20.25	514	4.500	114	16.38	-	15.000	381	7200	285.0	129.28	

* Na specjalne zamówienie

Rozmiary 14" oraz 16", ciśnienie robocze 200 PSI, posiadają tylko certyfikat FM

Wszystkie kołnierze w oferowanej armaturze wykonane są zgodnie ze standardem ANSI B16.1 klasa 125. Dodatkowo zawory zwrotne międzykołnierzowe (KW-900-W) mogą być stosowane między kołnierzami ISO PN16/ ISO PN 10 zgodnie z normą PN-EN 1092-1.