

VSSC6TRCLFG12VDC0.5A

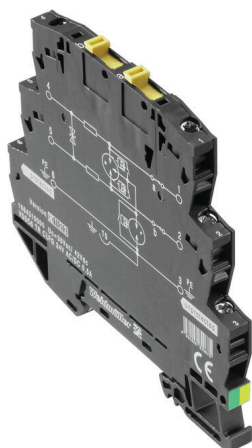
Weidmüller Interface GmbH & Co. KG

Klingenbergstraße 26

D-32758 Detmold

Germany

www.weidmueller.com



Podobny do przedstawionego na ilustracji

Sprężenie przepięcia wzdłuż ścieżki przewodu może zakłócić lub uszkodzić czułe wejścia sygnałowe. Ważne jest zapewnienie ochrony w bezpośrednim pobliżu aparatury kontrolno-pomiarowej i automatyki. Produkty z szerokiej oferty Weidmüller przeznaczonej dla sektora aparatury kontrolno-pomiarowej i automatyki mają 2-częściową, przystosowaną do wtykania konstrukcję oraz modułowe zaciski sprężynowe lub śrubowe. Produkty te są odpowiednie do sygnałów binarnych, jak i analogowych. Ponadto, Weidmüller oferuje typy z wbudowanymi elementami konstrukcyjnymi, jak np. iskierniki gazowe czy warystory. VARITECTOR to uniwersalna i zróżnicowana ochrona przeciwprzepięciowa od firmy Weidmüller, przetestowana zgodnie z normą produktową IEC61643-21. Ograniczniki z serii VARITECTOR mogą być używane do zastosowania zgodnie z IEC 61643-22 / VDE 0845-3 dla klas C1, C2, C3 oraz D1. Produkty z rodzin VARITECTOR SPC, SSC oraz MCZ OVP cechują się optymalnym połączeniem właściwości elektrycznych i mechanicznych. Wielkość oraz łatwość użycia odgrywają ważną rolę. Ochronnik przeciwprzepięciowy może być stosowany w ograniczonej przestrzeni, w instalacjach automatyki przemysłowej i procesowej, jak również w systemach automatyki budynkowej.

Ogólne dane zamówieniowe

Wersja	Surge protection for instrumentation and control, Surge protection for measurement and control
Nr zam.	1064300000
Typ	VSSC6TRCLFG12VDC0.5A
GTIN (EAN)	4032248829668
Ilość	10 szt.

VSSC6TRCLFG12VDC0.5A

Weidmüller Interface GmbH & Co. KG

Klingenbergstraße 26

D-32758 Detmold

Germany

www.weidmueller.com

Dane techniczne

Dopuszczenia

Atesty



ROHS Zgodny

UL File Number Search [Witryna UL](#)

Nr certyfikatu (UL) E311081

Wymiary i masa

Głębokość	81 mm	Głębokość (cale)	3.189 inch
Wysokość	88.5 mm	Wysokość (cale)	3.4842 inch
Szerokość	6.2 mm	Szerokość (cale)	0.2441 inch
Masa netto	44 g		

Temperatury

Temperatura magazynowania	-40 °C...80 °C	Temperatura eksploatacyjna	-40 °C...70
Wilgotność	5...96 %		

Prawdopodobieństwo usterki

SIL zgodnie z normą IEC 61508	3	MTTF	3936 a
SFF	93.28 %	λges	29
PFH w 1*10 ⁻⁹ 1/h	1.95		

Zgodność produktu z wymogami środowiska naturalnego

Status zgodności z dyrektywą RoHS	Zgodne, z wyłączeniem
Wyłączenie RoHS (w przypadkach, w których ma to zastosowanie / jest znane)	7a, 7cl
REACH SVHC	Lead 7439-92-1
SCIP	71e97bb7-979f-4330-94c0-20c629bb05e3

dane znamionowe UL

Nr certyfikatu (UL)	E311081	Certyfikat UL	UL Zertifikat - PDF/ E311081VOL1SEC3.pdf (application/pdf)
---------------------	---------	---------------	--

Ochrona danych CSA

Grupa gazów D	IIA	Grupa gazów A, B	IIC
Wejście prądowe, maks. II	500 mA	Grupa gazów C	IIB
Indukcyjność wewnętrzna, maks. LI	0 µH	Pojemność wewnętrzna, maks. CI	1 nF
Napięcie wejściowe, maks. Ui	15 V		

Dane znamionowe IEC / EN

Liczba biegunów	1	napięcie znamionowe (DC)	12 V
Prąd znamionowy IN	500 mA	Poziom ochrony po stronie wyjścia przewód-przewód 1 kV/µ s, zazwyczaj	30 V
Rodzaj napięcia	DC	Zabezpieczenie bezpiecznikowe	0,5 A
Rezystancja skrośna	1,8 Ω 10 %	Normy	IEC 61643-21, HART-compatible

VSSC6TRCLFG12VDC0.5A

Weidmüller Interface GmbH & Co. KG

Klingenbergstraße 26

D-32758 Detmold

Germany

www.weidmueller.com

Dane techniczne

Prąd testu ochrony odgromowej Iimpuls (10/350 µs)	0,5 kA	Prąd rozładowania, maks. (8/20 µs)	10 kA
wytrzymałość napięciowa przy FG względem PE	≥ 500 V	klasa wymagań wg IEC 61643-21	C2, C3, D1
Tłumienność wtrąceniowa	250 MHz	Maksymalne napięcie stałe, Uc (DC)	15 V
odporność na prąd udarowy D1	0,5 kA 10/350 µs	odporność na prąd udarowy C3	50 A 10/1000 µs
zdolność resetowania impulsu	≤ 20 ms	właściwości transmisji sygnałów (-3 dB)	270 Mhz
Prąd testu ochrony odgromowej Iimpuls (10/350 µs) przewód-PE	0,5 kA	tryb awarii przeciążeniowej	tryb 2
Znamionowy prąd obciążenia IL	500 mA	Prąd wyładowczy In (8/20µs) przewód-przewód	2,5 kA
Prąd wyładowczy Imaks. (8/20µs) przewód-PE	5 kA	Prąd wyładowczy Imaks. (8/20µs) przewód-przewód	5 kA
odporność na prąd udarowy C2	2.5 kA 8/20 µs 5 kV 1.2/50 µs		

dane ogólne

Optyczny wskaźnik pracy	Nie	segment	mierzenie - sterowanie - regulowanie
Wykonanie	Ochrona przeciwprzepięciowa, MSR	Forma konstrukcyjna	Zacisk
Klasa palności wg UL 94	V-0	Barwny	czarny
Stopień ochrony	IP20	Szyna montażowa	TS 35
funkcja rozłączająca	Tak	możliwość kontroli	Śruba funkcyjna z możliwością podłączenia wtyku kontrolnego przyłącze 1, 2, 4, 5

koordynacja izolacji zgodnie z EN 50178

Kategoria przepięciowa	III	Stopień zanieczyszczenia	2
------------------------	-----	--------------------------	---

Dalsze szczegóły aprobat

Certyfikat GOST	GOST-Zertifikat - PDF/7950_n1-n4.pdf (application/pdf)
-----------------	--

Dane elektryczne

Rodzaj napięcia	DC
-----------------	----

Dane ogólne

Liczba biegunów	1	Stopień ochrony	IP20
Barwny	czarny		

Dane przyłączeniowe

Długość odizolowania	10 mm	Rodzaj przyłącza	złącze śrubowe
Moment obrotowy dociągający, min.	0.5 Nm	Moment obrotowy dociągający, maks.	0.8 Nm
Zakres zaciskania, min.	0.5 mm ²	Zakres zaciskania, maks.	4 mm ²
Przekrój przyłącza przewodu, jednodrutowy, min.	0.5 mm ²	Przekrój przyłącza przewodu, jednodrutowy, max.	6 mm ²
przekrój przyłącza przewodu, cienkodrutowy, AEH (DIN 46228-1), min.	0.5 mm ²	przekrój przyłącza przewodu, cienkodrutowy, AEH (DIN 46228-1), maks.	4 mm ²
Maks. przekrój przyłącza, przewód wielodrutowy, min.	0.5 mm ²	Maks. przekrój przyłącza, przewód wielodrutowy, maks.	4 mm ²

VSSC6TRCLFG12VDC0.5A

Weidmüller Interface GmbH & Co. KG
Klingenbergstraße 26
D-32758 Detmold
Germany

www.weidmueller.com

Dane techniczne

Wielkości znamionowe IECEx/ATEX/cUL

Certyfikat cUL	cUL Certificate - pdf/ VSSC.PDF (application/ pdf)
----------------	--

Ważna informacja

Informacje produktowe	Tryb 2: Stan, w którym część SPD ograniczająca napięcie była zwarta ze względu na bardzo małą impedancję w SPD. Linia jest niesprawna, ale urządzenia pomiarowe są nadal chronione przez obwody krótkiego spięcia.
-----------------------	--

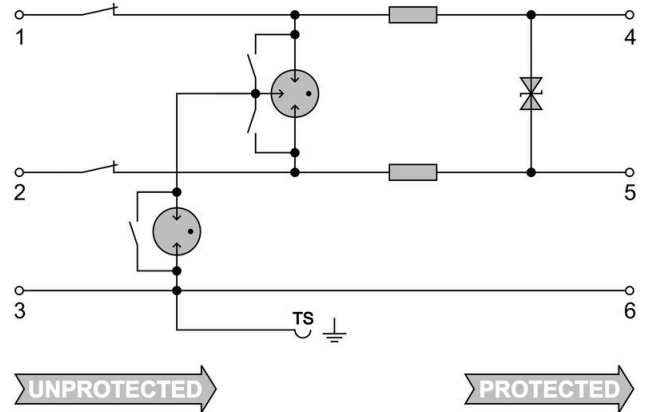
Klasyfikacje

ETIM 8.0	EC000943	ETIM 9.0	EC000943
ETIM 10.0	EC000943	ECLASS 14.0	27-17-15-01
ECLASS 15.0	27-17-15-01		

Rysunki



Podobny do przedstawionego na ilustracji



Circuit diagram



VSSC6TRCLFG12VDC0.5A**Weidmüller Interface GmbH & Co. KG**

Klingenbergstraße 26

D-32758 Detmold

Germany

www.weidmueller.com**Akcesoria****Akcesoria (i płytki)**

Płyty zamykające (AP) serii produkcyjnej VSSC w kolorze jasnoniebieskim i czarnym

Ogólne dane zamówieniowe

Typ	AP VSSC6	Wersja
Nr zam.	1063110000	VSSC, Płyta zamykająca
GTIN (EAN)	4032248947553	
Ilość	50 ST	

Adapter testowy i gniazda testowe

Adaptory testowe i wtyki kontrolne są wykorzystywane do połączeń elektrycznych między złączkami i urządzeniami testującymi. W ten sposób można ustanowić styk elektryczny w stanie okablowanym i w łatwy sposób dokonać pomiarów.

Ogólne dane zamówieniowe

Typ	PS 2.3 RT	Wersja
Nr zam.	0180400000	Zacisk pomiarowy (terminal), 230 V, 20 mA
GTIN (EAN)	4008190060121	
Ilość	20 ST	

Akcesoria

neutralna



Dekafix (DEK) jest uniwersalnym oznaczniakiem do wszystkich przewodów oraz wtyków, a także podzespołów elektronicznych. System jest idealny do krótkich sekwencji numerycznych oraz pasuje do szerokiego asortymentu fabrycznie zadrukowanych oznaczniaków.

Paski umożliwiające szybkie instalowanie, wymagające tylko jednej operacji. Druk jest wyraźnie czytelny, kontrastowy i dostępny w różnych szerokościach. Szeroki asortyment oznaczniaków gotowych do użycia Paski umożliwiające szybkie instalowanie Oznaczniaki złącz, pasujące do wszystkich złącz kablowych Weidmüller Dostępne jako niewypełnione karty MultiCard lub karty ze standardowym nadrukiem Do nadruku na zamówienie: Prosimy o przesłanie pliku z oprogramowaniem etykietującym M-Print PRO lub M-Print PRO Online (bez instalacji) zgodnie z naszymi specyfikacjami etykietowania.

Ogólne dane zamówieniowe

Typ	DEK 5/5 MC NE WS	Wersja
Nr zam.	1609801044	Dekafix, Znakowanie zacisków, 5 x 5 mm, Raster w mm (P): 5.00
GTIN (EAN)	4008190397111	Weidmueller, biały
Ilość	1000 ST	

SnapMark



SnapMark - oprawka szyldów przeznaczona specjalnie do złączek dwupiętrowych IDK 1.5N z serii I. Elastyczny mechanizm odchylenia pozwala na łatwe montowanie i demontowanie połączeń poprzecznych. Umożliwia zamocowanie czterech szyldów DEK 5 lub w dwóch oznaczniaków złączek WS 10/5 Middle.

Ogólne dane zamówieniowe

Typ	SNAPMARK I	Wersja
Nr zam.	1805880000	znaczniki grupowe, Znakowanie zacisków, 23 x 5 mm, Raster w mm
GTIN (EAN)	4032248273614	(P): 5.00 Weidmueller, biały
Ilość	50 ST	