

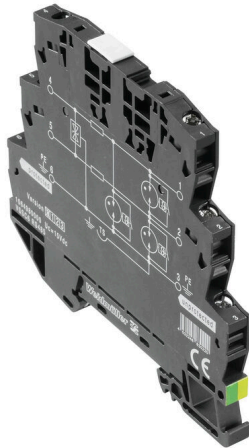
VSSC6 RS485**Weidmüller Interface GmbH & Co. KG**

Klingenbergstraße 26

D-32758 Detmold

Germany

www.weidmueller.com



Zabezpieczenie danych do sygnałów RS 422 oraz RS 485
Przystosowany do przepięć sygnałów wysokiej transmisji danych

Ogólne dane zamówieniowe

Wersja	Ochrona przeciwprzepięciowa mierzenie - sterowanie - regulacja, Ochrona przeciwprzepięciowa, MSR, UP(L/N-PE) ≤ 100 V
Nr zam.	1064980000
Typ	VSSC6 RS485
GTIN (EAN)	4032248830220
Ilość	10 szt.

VSSC6 RS485

Weidmüller Interface GmbH & Co. KG

Klingenbergstraße 26

D-32758 Detmold

Germany

www.weidmueller.com

Technical data

Dopuszczenia

Atesty



ROHS	Zgodny
UL File Number Search	Witryna UL
Nr certyfikatu (UL)	E311081

Wymiary i masa

Głębokość	81 mm	Głębokość (cale)	3.189 inch
Wysokość	88.5 mm	Wysokość (cale)	3.4842 inch
Szerokość	6.2 mm	Szerokość (cale)	0.2441 inch
Długość	88.5 mm	Długość (cale)	3.4842 inch
Masa netto	42 g		

Temperatury

Temperatura magazynowania	-40 °C...80 °C	Temperatura eksploatacyjna	-40 °C...70 °C
Wilgotność	5...96 %		

Prawdopodobieństwo usterki

SIL zgodnie z normą IEC 61508	3	MTTF	1903 a
SFF	94.58 %	λges	60
PFH w 1*10 ⁻⁹ 1/h	3.25		

Zgodność produktu z wymogami środowiska naturalnego

Status zgodności z dyrektywą RoHS	Zgodne, z wyłączeniem
Wyłączenie RoHS (w przypadkach, w których ma to zastosowanie / jest znane)	7a, 7cI
REACH SVHC	Lead 7439-92-1
SCIP	71e97bb7-979f-4330-94c0-20c629bb05e3

dane znamionowe UL

Nr certyfikatu (UL)	E311081	Certyfikat UL	UL Zertifikat - PDF/ E311081VOL1SEC3.pdf (application/pdf)
---------------------	---------	---------------	--

Ochrona danych CSA

Wejście prądowe, maks. II	500 mA	Pojemność wewnętrzna, maks. CI	2 nF
---------------------------	--------	--------------------------------	------

Dane znamionowe IEC / EN

Liczba biegunów	1	napięcie znamionowe (DC)	12 V
Prąd znamionowy IN	500 mA	Poziom ochrony UP (typ.)	≤ 100 V
Rodzaj napięcia	DC	Czas reakcji / czas załączania	<1 ns
Rezystancja skrośna	1,8 Ω 10 %	Normy	IEC 61643-21
Prąd testu ochrony odgromowej limpułs (10/350 μs)	0,5 kA	Prąd rozładowania, maks. (8/20 μs)	20 kA
klasa wymagań wg IEC 61643-21	C2, C3, D1	Tłumienność wtrąceniowa	113,7 MHz

VSSC6 RS485

Weidmüller Interface GmbH & Co. KG

Klingenbergstraße 26

D-32758 Detmold

Germany

www.weidmueller.com

Technical data

Maksymalne napięcie stałe, U _c (DC)	15 V	odporność na prąd udarowy D1	0,5 kA 10/350 μs
odporność na prąd udarowy C3	10 A 10/1000 μs	zdolność resetowania impulsu	≤ 15 ms
Prąd testu ochrony odgromowej limpułs (10/350 μs) przewód-PE	0,5 kA	tryb awarii przeciążeniowej	tryb 2
Prąd wyładowczy I _n (8/20μs) przewód-przewód	2,5 kA	Prąd wyładowczy I _n (8/20μs) przewód-PE	2,5 kA
Prąd wyładowczy I _{maks.} (8/20μs) przewód-PE	10 kA	Prąd wyładowczy I _{maks.} (8/20μs) przewód-przewód	10 kA
odporność na prąd udarowy C2	2,5 kA 8/20 μs 5 kV 1.2/50 μs		

dane ogólne

Optyczny wskaźnik pracy	Nie	segment	mierzenie - sterowanie - regulowanie
Wykonanie	Ochrona przeciwprzebiegiowa, MSR	Forma konstrukcyjna	Zacisk
Klasa palności wg UL 94	V-0	Barwny	czarny
Stopień ochrony	IP20	Szyna montażowa	TS 35
funkcja rozłączająca	Nie		

koordynacja izolacji zgodnie z EN 50178

Kategoria przebiegiowa	III	Stopień zanieczyszczenia	2
------------------------	-----	--------------------------	---

Dalsze szczegóły aprobat

Certyfikat GOST	GOST-Zertifikat - PDF/7950_n1-n4.pdf (application/pdf)
-----------------	--

Dane elektryczne

Rodzaj napięcia	DC
-----------------	----

Dane ogólne

Liczba biegunów	1	Stopień ochrony	IP20
Barwny	czarny		

Dane przyłączeniowe

Długość odizolowania	10 mm	Rodzaj przyłącza	złącze śrubowe
Moment obrotowy dociągający, min.	0.5 Nm	Moment obrotowy dociągający, maks.	0.8 Nm
Zakres zaciskania, min.	0.5 mm ²	Zakres zaciskania, maks.	4 mm ²
Przekrój przyłącza przewodu, jednodrutowy, min.	0.5 mm ²	Przekrój przyłącza przewodu, jednodrutowy, max.	6 mm ²
przekrój przyłącza przewodu, cienkodrutowy, AEH (DIN 46228-1), min.	0.5 mm ²	przekrój przyłącza przewodu, cienkodrutowy, AEH (DIN 46228-1), maks.	4 mm ²
Maks. przekrój przyłącza, przewód wielodrutowy, min.	0.5 mm ²	Maks. przekrój przyłącza, przewód wielodrutowy, maks.	4 mm ²

Wielkości znamionowe IECEx/ATEX/cUL

Certyfikat cUL	cUL Certificate - pdf/ VSSC.PDF (application/pdf)
----------------	---

Technical data

Ważna informacja

Informacje produktowe Tryb 2: Stan, w którym część SPD ograniczająca napięcie była zwarta ze względu na bardzo małą impedancję w SPD. Linia jest niesprawna, ale urządzenia pomiarowe są nadal chronione przez obwody krótkiego spięcia.

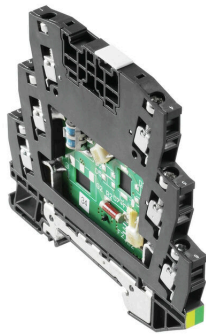
Klasyfikacje

ETIM 8.0	EC000943	ETIM 9.0	EC000943
ETIM 10.0	EC000943	ECLASS 14.0	27-17-90-90
ECLASS 15.0	27-17-90-90		

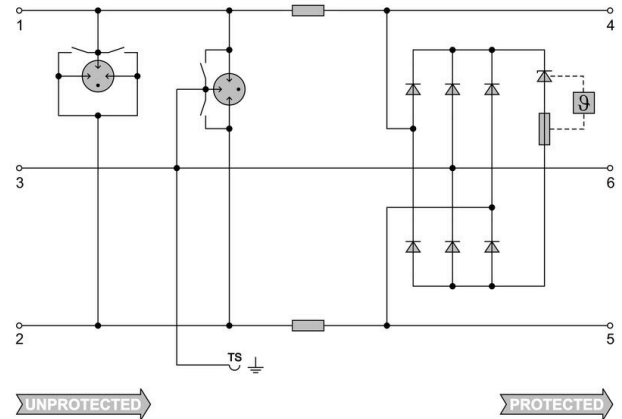
Karty specyfikacji przetargowych

Długa specyfikacja	Ochrona przeciwprzepięciowa w jednoczęściowym, o szerokości 6,2 mm, module na szynę nośną dla obwodu sygnałowego RS 422/ RS 485 z 12 VDC w technice 2-przewodowej. Tu może być chroniony sygnał danych RS 422/ RS 485 z maks 0,6A.. Montaż zacisku jest jednocześnie stworzeniem elektrycznie przewodzącego styku pomiędzy szyną nośną (ziemia) i potencjałem odniesienia (masa) obwodu zabezpieczającego w zacisku. Optyczne oznakowanie zacisku według rodzaju obwodu zabezpieczającego i wysokości napięcia. Możliwość opisu na złączce	Krótka specyfikacja	Ochrona przeciwprzepięciowa w jednoczęściowym, o szerokości 6,2 mm, module na szynę nośną dla obwodu sygnałowego RS422/RS485 w technice 2-przewodowej. Wykonanie: 12VDC
--------------------	--	---------------------	---

Drawings



Podobny do przedstawionego na ilustracji



Circuit diagram



VSSC6 RS485

Weidmüller Interface GmbH & Co. KG

Klingenbergstraße 26

D-32758 Detmold

Germany

www.weidmueller.com

Accessories

Akcesoria (i płytki)



Płyty zamykające (AP) serii produkcyjnej VSSC w kolorze jasnoniebieskim i czarnym

Ogólne dane zamówieniowe

Typ	AP VSSC6	Wersja
Nr zam.	1063110000	VSSC, Płyta zamykająca
GTIN (EAN)	4032248947553	
Ilość	50 ST	

neutralna

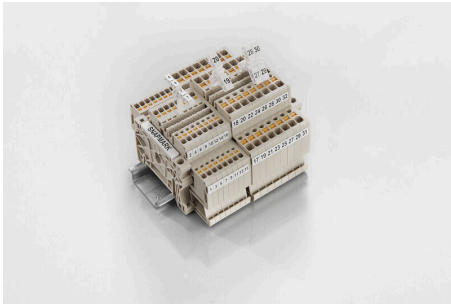


Dekafix (DEK) jest uniwersalnym oznaczniakiem do wszystkich przewodów oraz wtyków, a także podzespołów elektronicznych. System jest idealny do krótkich sekwencji numerycznych oraz pasuje do szerokiego asortymentu fabrycznie zadrukowanych oznaczniaków.

Paski umożliwiające szybkie instalowanie, wymagające tylko jednej operacji. Druk jest wyraźnie czytelny, kontrastowy i dostępny w różnych szerokościach. Szeroki asortyment oznaczniaków gotowych do użycia Paski umożliwiające szybkie instalowanie Oznaczniki złącz, pasujące do wszystkich złącz kablowych Weidmüller Dostępne jako niewypełnione karty MultiCard lub karty ze standardowym nadrukiem Do nadruku na zamówienie: Prosimy o przesłanie pliku z oprogramowaniem etykietującym M-Print PRO lub M-Print PRO Online (bez instalacji) zgodnie z naszymi specyfikacjami etykietowania.

Ogólne dane zamówieniowe

Typ	DEK 5/5 MC NE WS	Wersja
Nr zam.	1609801044	Dekafix, Znakowanie zacisków, 5 x 5 mm, Raster w mm (P): 5.00
GTIN (EAN)	4008190397111	Weidmueller, biały
Ilość	1000 ST	

Accessories**SnapMark**

SnapMark - oprawka sztyldów przeznaczona specjalnie do złączek dwupiętrowych IDK 1.5N z serii I. Elastyczny mechanizm odchyłania pozwala na łatwe montowanie i demontowanie połączeń poprzecznych. Umożliwia zamocowanie czterech sztyldów DEK 5 lub w dwóch oznaczników złączek WS 10/5 Middle.

Ogólne dane zamówieniowe

Typ	SNAPMARK I	Wersja
Nr zam.	1805880000	znaczniki grupowe, Znakowanie zacisków, 23 x 5 mm, Raster w mm
GTIN (EAN)	4032248273614	(P): 5.00 Weidmueller, biały
Ilość	50 ST	