

## VSSC6 RS485 PA EX

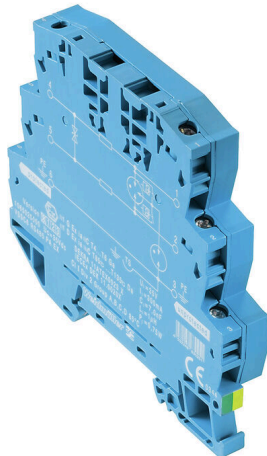
Weidmüller Interface GmbH & Co. KG

Klingenbergstraße 26

D-32758 Detmold

Germany

www.weidmueller.com



Zabezpieczenie danych do sygnałów RS 422 oraz RS 485  
Przystosowany do przepięć sygnałów wysokiej transmisji danych

### Ogólne dane zamówieniowe

Wersja	Surge protection for instrumentation and control, Surge protection for measurement and control
Nr zam.	<a href="#">1065020000</a>
Typ	VSSC6 RS485 PA EX
GTIN (EAN)	403224883025 1
Ilość	5 szt.



## VSSC6 RS485 PA EX

Weidmüller Interface GmbH &amp; Co. KG

Klingenbergstraße 26

D-32758 Detmold

Germany

www.weidmueller.com

## Dane techniczne

Rezystancja skrośna	1,8 Ω 10 %	Zakres częstotliwości, maks.	113,6 MHz
Normy	IEC 61643-21, IEC 62305	Prąd testu ochrony odgromowej limpuls (10/350 μs)	0,5 kA
Prąd rozładowania, maks. (8/20 μs)	10 kA	wytrzymałość napięciowa przy FG względem PE	≥ 500 V
klasa wymagań wg IEC 61643-21	D1, C2, C3	odporność na prąd udarowy D1	0,5 kA 10/350 μs
odporność na prąd udarowy C3	10 A 10/1000 μs	zdolność resetowania impulsu	≤ 15 ms
właściwości transmisji sygnałów (-3 dB)	113,6 MHz	Prąd testu ochrony odgromowej limpuls (10/350 μs) przewód-PE	0,5 kA
tryb awarii przeciążeniowej	tryb 2	Znamionowy prąd obciążenia IL	300 mA
Prąd wyładowczy In (8/20μs) przewód-przewód	2,5 kA	Prąd wyładowczy Imaks. (8/20μs) przewód-PE	5 kA
Prąd wyładowczy Imaks. (8/20μs) przewód-przewód	5 kA	odporność na prąd udarowy C2	2,5 kA 8/20 μs 5 kV 1.2/50 μs

## dane ogólne

Optyczny wskaźnik pracy	Nie	segment	mierzenie - sterowanie - regulowanie
Wykonanie	Ochrona przeciwprzepięciowa, MSR	Barwny	Jasnoniebieski
Stopień ochrony funkcja rozłączająca	IP20 Nie	Szyna montażowa	TS 35

## koordynacja izolacji zgodnie z EN 50178

Kategoria przepięciowa	III	Stopień zanieczyszczenia	2
------------------------	-----	--------------------------	---

## Dalsze szczegóły aprobat

Certyfikat GOST	GOST-Zertifikat - PDF/7950_n1-n4.pdf (application/pdf)
-----------------	--

## Dane elektryczne

Rodzaj napięcia	AC/DC
-----------------	-------

## Dane ogólne

Liczba biegunów	1	Stopień ochrony	IP20
Barwny	Jasnoniebieski		

## Dane przyłączeniowe

Długość odizolowania	10 mm	Rodzaj przyłącza	złącze śrubowe
Moment obrotowy dociągający, min.	0.5 Nm	Moment obrotowy dociągający, maks.	0.8 Nm
Zakres zaciskania, min.	0.5 mm <sup>2</sup>	Zakres zaciskania, maks.	4 mm <sup>2</sup>
Przekrój przyłącza przewodu, jednodrutowy, min.	0.5 mm <sup>2</sup>	Przekrój przyłącza przewodu, jednodrutowy, max.	6 mm <sup>2</sup>
przekrój przyłącza przewodu, cienkodrutowy, AEH (DIN 46228-1), min.	0.5 mm <sup>2</sup>	przekrój przyłącza przewodu, cienkodrutowy, AEH (DIN 46228-1), maks.	4 mm <sup>2</sup>
Maks. przekrój przyłącza, przewód wielodrutowy, min.	0.5 mm <sup>2</sup>	Maks. przekrój przyłącza, przewód wielodrutowy, maks.	4 mm <sup>2</sup>

## VSSC6 RS485 PA EX

Weidmüller Interface GmbH &amp; Co. KG

Klingenbergstraße 26

D-32758 Detmold

Germany

www.weidmueller.com

## Dane techniczne

## Wielkości znamionowe IECEx/ATEX/cUL

ATEX - oznaczenie pył	II 1 D Ex ia IIC T135°C... T85°C Da	ATEX - oznaczenie gaz	II 1 G Ex ia IIC T4... T6 Ga
Certyfikat ATEX	ATEX Certificate	Certyfikat IECEx	IECEX Zertifikat
IECEX - oznaczenie pył	II 1 D Ex ia IIC T135°C... T85°C Da	IECEX - oznaczenie gaz	II 1 G Ex ia IIC T4... T6 Ga
Znakowanie EN 60079	Ex ec nC IIC T4 Gc	Certyfikat cUL	cUL Certificate - pdf/ VSSC.PDF (application/ pdf)

## Ważna informacja

Informacje produktowe	Tryb 2: Stan, w którym część SPD ograniczająca napięcie była zwarta ze względu na bardzo małą impedancję w SPD. Linia jest niesprawna, ale urządzenia pomiarowe są nadal chronione przez obwody krótkiego spięcia.
-----------------------	--

## Klasyfikacje

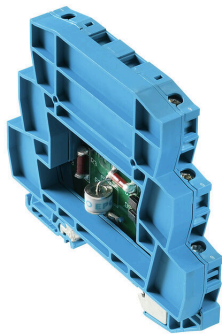
ETIM 8.0	EC000943	ETIM 9.0	EC000943
ETIM 10.0	EC000943	ECLASS 14.0	27-17-15-02
ECLASS 15.0	27-17-15-02		

**VSSC6 RS485 PA EX**

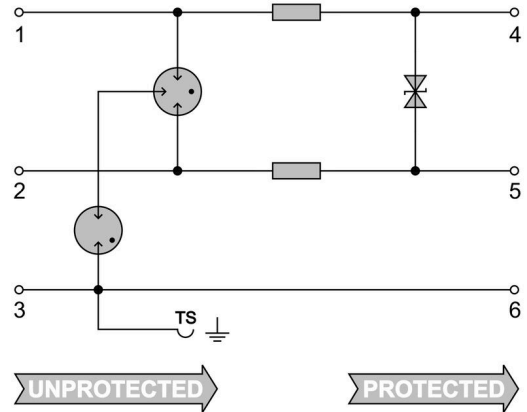
**Weidmüller Interface GmbH & Co. KG**  
Klingenbergstraße 26  
D-32758 Detmold  
Germany

[www.weidmueller.com](http://www.weidmueller.com)

**Rysunki**



Podobny do przedstawionego na ilustracji



Circuit diagram



## VSSC6 RS485 PA EX

Weidmüller Interface GmbH &amp; Co. KG

Klingenbergstraße 26

D-32758 Detmold

Germany

www.weidmueller.com

## Akcesoria

## Akcesoria (i płytki)

Płyty zamykające (AP) serii produkcyjnej VSSC w kolorze jasnoniebieskim i czarnym



## Ogólne dane zamówieniowe

Typ	AP VSSC6 LB	Wersja
Nr zam.	<a href="#">1067230000</a>	VSSC, Płyta zamykająca
GTIN (EAN)	4032248999866	
Ilość	50 ST	

## neutralna



Dekafix (DEK) jest uniwersalnym oznaczniakiem do wszystkich przewodów oraz wtyków, a także podzespołów elektronicznych. System jest idealny do krótkich sekwencji numerycznych oraz pasuje do szerokiego asortymentu fabrycznie zadrukowanych oznaczniaków.

Paski umożliwiające szybkie instalowanie, wymagające tylko jednej operacji. Druk jest wyraźnie czytelny, kontrastowy i dostępny w różnych szerokościach. Szeroki asortyment oznaczniaków gotowych do użycia Paski umożliwiające szybkie instalowanie Oznaczniki złącz, pasujące do wszystkich złącz kablowych Weidmüller Dostępne jako niewypełnione karty MultiCard lub karty ze standardowym nadrukiem Do nadruku na zamówienie: Prosimy o przesłanie pliku z oprogramowaniem etykietującym M-Print PRO lub M-Print PRO Online (bez instalacji) zgodnie z naszymi specyfikacjami etykietowania.

## Ogólne dane zamówieniowe

Typ	DEK 5/5 MC NE WS	Wersja
Nr zam.	<a href="#">1609801044</a>	Dekafix, Znakowanie zacisków, 5 x 5 mm, Raster w mm (P): 5.00
GTIN (EAN)	4008190397111	Weidmueller, biały
Ilość	1000 ST	

## VSSC6 RS485 PA EX

Weidmüller Interface GmbH &amp; Co. KG

Klingenbergstraße 26

D-32758 Detmold

Germany

www.weidmueller.com

## Akcesoria

## SnapMark



SnapMark - oprawka sztydów przeznaczona specjalnie do złączek dwupiętrowych IDK 1.5N z serii I. Elastyczny mechanizm odchylenia pozwala na łatwe montowanie i demontowanie połączeń poprzecznych. Umożliwia zamocowanie czterech sztydów DEK 5 lub w dwóch oznaczników złączek WS 10/5 Middle.

## Ogólne dane zamówieniowe

Typ	SNAPMARK I	Wersja
Nr zam.	<a href="#">1805880000</a>	znaczniki grupowe, Znakowanie zacisków, 23 x 5 mm, Raster w mm
GTIN (EAN)	4032248273614	(P): 5.00 Weidmueller, biały
Ilość	50 ST	