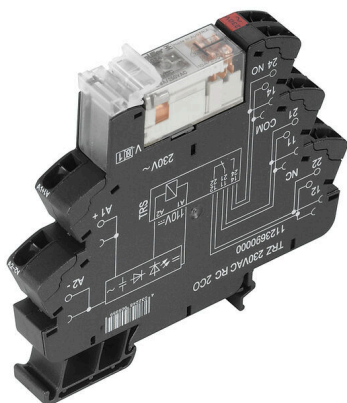


TRZ 230VAC RC 2CO AU

Weidmüller Interface GmbH & Co. KG
 Klingenbergstraße 26
 D-32758 Detmold
 Germany

www.weidmuller.com

Zdjęcie produktu



Podobny do przedstawionego na ilustracji
 2 styki przełączne CO Materiał styków: AgNi 5µm Au Uni-
 kalny zakres napięcia wejściowego od 24 V do 230 V UC
 Napięcia wejściowe od 5 V DC do 230 V UC z oznacze-
 niem kolorowym: AC: czerwony, DC: niebieski, UC: biały

Ogólne dane zamówieniowe

| | |
|------------|---|
| Wersja | TERMSERIES, Moduł przekaźnikowy, Liczba styków: 2, zestyk przełączny AgNi platerowane złotem, Znamionowe napięcie sterowania: 230 V AC ±5 %, prąd trwały: 8 A, złącze sprężynowe, Dostępność przycisku testowego: Nie |
| Nr zam. | 1123930000 |
| Typ | TRZ 230VAC RC 2CO AU |
| GTIN (EAN) | 4032248906000 |
| Ilość | 10 szt. |

TRZ 230VAC RC 2CO AU

Weidmüller Interface GmbH & Co. KG

Klingenbergstraße 26

D-32758 Detmold

Germany

www.weidmueller.com

Technical data

Dopuszczenia

Atesty



| | |
|------------------------|----------------------------|
| ROHS | Zgodny |
| UL File Number Search | Witryna UL |
| Nr certyfikatu (cULus) | E141197 |

Wymiary i masa

| | | | |
|------------|---------|------------------|-------------|
| Głębokość | 87.8 mm | Głębokość (cale) | 3.4567 inch |
| Wysokość | 90.5 mm | Wysokość (cale) | 3.563 inch |
| Szerokość | 12.8 mm | Szerokość (cale) | 0.5039 inch |
| Masa netto | 58.1 g | | |

Temperatury

| | | | |
|----------------------------|----------------|-----------------------|--|
| Temperatura magazynowania | -40 °C...85 °C | Temperatura otoczenia | -40 °C...60 °C |
| Temperatura eksploatacyjna | | Wilgotność | 5-95% wilgotności wzgl., Tu = 40 °C, bez kondensacji |

Zgodność produktu z wymogami środowiska naturalnego

| | |
|--|--------------------------------------|
| Status zgodności z dyrektywą RoHS | Zgodne, z wyłączeniem |
| Wyłączenie RoHS (w przypadkach, w których ma to zastosowanie / jest znane) | 7a, 7cl |
| REACH SVHC | Lead 7439-92-1 |
| SCIP | 9e2cbc49-76d9-4611-b8ec-5b4f549a0aa9 |

dane znamionowe UL

| | | |
|---|---|--------------------------|
| Temperatura otoczenia (eksploatacyjna), 60 °C maks. | Zmniejszenie prądu znamionowego (omowe) | 6 A @ 60 °C, 8 A @ 50 °C |
| Przekrój przyłącza AWG, min. | Przekrój przyłącza AWG, maks. | AWG 14 |
| rodzaj przewodu | Stopień zanieczyszczenia środowiska | 2 |
| | | |

Strona sterownicza

| | | | |
|---|----------------------|---|-------------------|
| Znamionowe napięcie sterowania | 230 V AC ±5 % | Prąd znamionowy AC | 8.8 mA |
| moc znamionowa | 2,1 VA | Wskazanie statusu | Zielona dioda LED |
| układ ochronny | Prostownik, Człon RC | Filtr RC | 94 Ω / 100 nF |
| Napięcie cewki przekaźnika instalowanego jako zamiennik różni się od znamionowego napięcia sterowania | Tak | Napięcie cewki przekaźnika instalowanego jako zamiennik | 110 V DC |

Strona obciążenia

| | | | |
|---|----------|------------------------------|-------|
| znamionowe napięcie załączające | 250 V AC | Ciągły prąd | 8 A |
| max. częstotliwość załączania przy obciążeniu znamionowym | 0.1 Hz | Napięcie łączeniowe AC, max. | 250 V |

TRZ 230VAC RC 2CO AU

Weidmüller Interface GmbH & Co. KG

Klingenbergstraße 26

D-32758 Detmold

Germany

www.weidmueller.com

Technical data

| | | | |
|--|---------------------------------|---|------------------|
| Napięcie łączeniowe DC, max. | 250 V | Początkowy prąd rozruchowy | 15 A / 4 s |
| Obciążalność przy napięciu przemiennym (obciążenie rezystancyjne), maks. | 2000 VA | Obciążalność przy napięciu stałym (obciążenie rezystancyjne), maks. | 192 W @ 24 V |
| Opóźnienie włączenia | ≤ 10 ms | Opóźnienie wyłączenia | ≤ 16 ms |
| Typ zestyku | 2 CO contact (AgNi gold-plated) | Żywotność mechaniczna | 30 X 106 układów |
| min. moc włączalna | 1 mA @ 1 V | | |

Dane ogólne

| | | | |
|---|------------------------------|-------------------|--|
| Robocza wysokość nad poziomem morza | ≤ 2000 m, nad poziomem morza | | |
| Szyba montażowa | TS 35 | | |
| Dostępność przycisku testowego | Nie | | |
| Mechaniczny wskaźnik położenia przełącznika | Nie | | |
| Barwny | czarny | | |
| Komponent o klasie palności UL94 | Komponent | Obudowa | |
| | Klasa palności UL94 | V-0 | |
| | Komponent | Zatrząsk mocujący | |
| | Klasa palności UL94 | V-0 | |

Koordynacja izolacji

| | | | |
|---|------------------------|---|---------------------|
| Napięcie znamionowe | 300 V | Stopień zanieczyszczenia | 2 |
| Kategoria przepięciowa | III | odstęp izolacyjny powierzchniowy i powietrzny strona sterowania - strona obciążenia | ≥ 6 mm |
| wytrzymałość napięciowa strona sterowania - strona obciążenia | 3,51 kVefekt. / 1 min. | Typ izolacji na wejściu oraz wyjściu | izolacja wzmocniona |
| Wytrzymałość dielektryczna sąsiadujących styków | 2,5 KVeFF / 1 min. | Typ izolacji sąsiednich styków | izolacja podstawowa |
| Wytrzymałość dielektryczna otwartego styku | 1 kVeFF / 1 min | wytrzymałość napięciowa względem szyny nośnej | 4 kVef / 1 Min. |
| udarowe napięcie wytrzymywane | 6 kV (1,2/50 μs) | Stopień ochrony | IP20 |

Dalsze szczegóły aprobat / norm

| | | | |
|----------------------|------------|------------------------|---------|
| Nr certyfikatu (DNV) | TAA00001E5 | Nr certyfikatu (cULus) | E141197 |
|----------------------|------------|------------------------|---------|

Dane przyłączeniowe

| | | | |
|---|---------------------|--|----------------------|
| Metoda wykonywania złącz | złącze sprężynowe | Długość usunięcia izolacji przyłącza pomiarowego | 8 mm |
| Zakres zacisków przyłącza pomiarowego | 1.5 mm ² | Zakres zaciskania, min. | 0.14 mm ² |
| Zakres zaciskania, maks. | 2.5 mm ² | przekrój przyłącza przewodu AWG, min. | AWG 26 |
| przekrój przyłączeniowy przewodu AWG, AWG 14 maks. | | Przekrój przyłącza przewodu, jednodrutowy, min. | 0.14 mm ² |
| Przekrój przyłącza przewodu, jednodrutowy, max. | 2.5 mm ² | Przekrój przyłącza przewodu, jednodrutowego, min. (AWG) | AWG 26 |
| Przekrój przyłącza przewodu, jednodrutowego, maks. (AWG) | AWG 14 | Przekrój przyłącza przewodu, cienki przewód wielodrutowy, min. | 0.14 mm ² |
| Przekrój przyłącza przewodu, z cienkiego 2.5 mm ² drutu, maks. | | Przekrój przyłącza przewodu, z cienkiego AWG 26 drutu, min. (AWG) | |
| Przekrój przyłącza przewodu, z cienkiego AWG 14 drutu, maks. (AWG) | | Przekrój przyłącza przewodu, cienki przewód wielodrutowy z tulejkami kablowymi DIN 46228/4, min. | 0.14 mm ² |

TRZ 230VAC RC 2CO AU
Weidmüller Interface GmbH & Co. KG

 Klingenbergstraße 26
 D-32758 Detmold
 Germany

www.weidmueller.com
Technical data

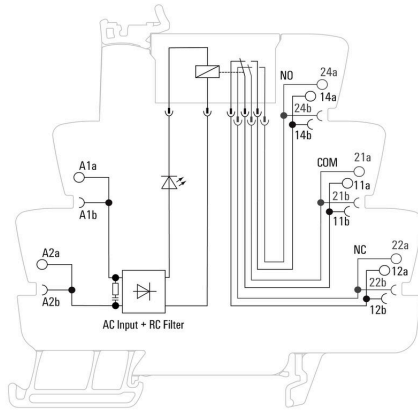
| | | | |
|---|---------------------|---|----------------------|
| Przekrój przyłącza przewodu, cienki przewód wielodrutowy z tulejkami kablowymi DIN 46228/4, maks. | 1.5 mm ² | przekrój przyłącza przewodu, cienkodrutowy, AEH (DIN 46228-1), min. | 0.14 mm ² |
| przekrój przyłącza przewodu, cienkodrutowy, AEH (DIN 46228-1), maks. | 1.5 mm ² | Wielkość ostrza | 0,6 x 3,5 mm |

Klasyfikacje

| | | | |
|-------------|-------------|-------------|-------------|
| ETIM 8.0 | EC001437 | ETIM 9.0 | EC001437 |
| ETIM 10.0 | EC001437 | ECLASS 14.0 | 27-37-16-01 |
| ECLASS 15.0 | 27-37-16-01 | | |

Drawings

Schemat połączeń



Wykres



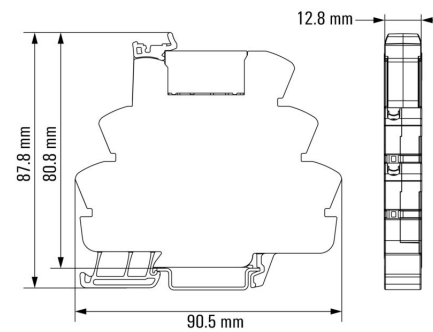
Charakterystyka ograniczenia prądu obciążenia DC Obciążenie rezystancyjne

Wykres



Trwałość elementów elektrycznych 230 V AC resistive load 230 V AC obciążenie rezystancyjne

Rysunek wymiarowany



Pozostałe

Type code TERMSERIES electromechanical relay versions



Kody typów

TRZ 230VAC RC 2CO AU

Weidmüller Interface GmbH & Co. KG

Klingenbergstraße 26

D-32758 Detmold

Germany

www.weidmueller.com

Accessories

Płytki separacyjna



Różne płytki oddzielające

Płytki oddzielające mogą być zastosowane do wizualnego grupowania sygnałów, elektrycznej izolacji modułów oraz do umieszczania oznaczeń w celu zapewnienia lepszej przejrzystości instalacji. Jest to bardzo przydatny i uniwersalny element wyposażenia dodatkowego. Płytki rozdzielające zwiększają dystans oraz odległość pełzania pomiędzy dwoma modułami, co oznacza zwiększenie napięcia izolacji pomiędzy dwoma modułami do 600 V. Podwójne

płytki rozdzielające mogą być znaczone za pomocą znaczników WAD5 lub WS10/5 oraz umożliwiają zastosowanie ciągłych połączeń krzyżowych. Czynności instalacyjne zostały ułatwione dzięki zastosowaniu

perforacji, umożliwiającej indywidualne wyłamywanie kanałów połączeń krzyżowych.

Płytki rozdzielające wizualnie rozdzielają grupy Wcięcia umożliwiające wyłamywanie indywidualnych kanałów

połączeń krzyżowych Płytki rozdzielające zapewniają izolację pomiędzy dwoma modułami poprzez zwiększenie dystansu oraz odległości pełzania do 600 V

Ogólne dane zamówieniowe

| | | |
|------------|----------------------------|--------------------------------|
| Typ | TW TXS/TXZ R3.2 | Wersja |
| Nr zam. | 1240800000 | TERMSERIES, Płytki separacyjna |
| GTIN (EAN) | 4050118028188 | |
| Ilość | 10 ST | |

Moduł zasilający



Oszczędzające przestrzeń instalacyjną moduły zasilania Nasze terminale zasilania umożliwiają podłączenie potencjału do wejścia, np.

potencjału neutralnego lub ujemnego, albo podłączenie potencjałów sterowania do wyjścia. Dodatkowo Połączenie precyzyjnych złączy krzyżowych serii TERMSERIES,

umożliwia udostępnienie złączy kabli modułu przekaźnika dla siłowników

lub czujników. Prowadzenie przewodów przez bloki złączy nie jest konieczne, co oznacza

ogromną oszczędność miejsca w panelu. Jednocześnie możliwe jest zastosowanie znacznie uproszczonego okablowania

ponieważ konieczność stosowania podwójnych końcówek kablowych doprowadzania potencjału została wyeliminowana.

Ogólne dane zamówieniowe

| | | |
|------------|----------------------------|--|
| Typ | TXP SUPPLY | Wersja |
| Nr zam. | 2618940000 | TERMSERIES, moduł zasilający, Liczba styków: 5, , prąd trwały: 10 A, |
| GTIN (EAN) | 4050118667592 | PUSH IN |
| Ilość | 10 ST | |

TRZ 230VAC RC 2CO AU

Weidmüller Interface GmbH & Co. KG

Klingenbergstraße 26

D-32758 Detmold

Germany

www.weidmueller.com

Accessories

| | | |
|------------|----------------------------|--|
| Typ | TXS SUPPLY | Wersja |
| Nr zam. | 1240780000 | TERMSERIES, moduł zasilający, Liczba styków: 5, , prąd trwały: 10 A, |
| GTIN (EAN) | 4050118028140 | złącze śrubowe |
| Ilość | 10 ST | |
| Typ | TXZ SUPPLY | Wersja |
| Nr zam. | 1240790000 | TERMSERIES, moduł zasilający, Liczba styków: 5, , prąd trwały: 10 A, |
| GTIN (EAN) | 4050118028164 | złącze sprężynowe |
| Ilość | 10 ST | |

neutralna



Oznaczniki WS idealnie pasują do złączy z serii W. Dzięki kompatybilności systemowej, szyldy WS można też mocować na produktach z serii I oraz serii Z. Duże powierzchnie opisowe pozwalają nie tylko na używanie długich ciągów znaków, lecz również na rozbicie opisu na kilka linijek.

Oznaczniki WS idealnie nadają się do etykiet z długimi, indywidualnie tworzonymi ciągami znaków. Sprawdzony format MultiCard umożliwia wykonanie wydruku drukarką PrintJet Connect lub systemem typu Plotter.

Mogą być umieszczone na taśmie lub pojedynczo. Oznaczniki w sprawdzonym formacie MultiCard. Do nadruku na zamówienie: Prosimy o przesłanie pliku z oprogramowaniem etykietującym M-Print PRO lub M-Print PRO Online (bez instalacji) zgodnie z naszymi specyfikacjami etykietowania.

Ogólne dane zamówieniowe

| | | |
|------------|----------------------------|---|
| Typ | WS 10/6 M MC NE WS | Wersja |
| Nr zam. | 1818400000 | WS, Znakowanie zacisków, 10 x 6 mm, Raster w mm (P): 6.00 |
| GTIN (EAN) | 4032248310876 | Weidmueller, Allen-Bradley, biały |
| Ilość | 600 ST | |

Wkrętaki z końcówką płaską



Wkrętak do śrub rowkowych z końcówką okrągłą, SD DIN 5265, ISO 2380/2, uchwyt zgodny z DIN 5264, ISO 2380/1, końcówka Chrom Top, rękojeść SoftFinish

Ogólne dane zamówieniowe

| | | |
|------------|----------------------------|---|
| Typ | SDS 0.6X3.5X100 | Wersja |
| Nr zam. | 2749340000 | Wkrętak, Szerokość końcówki (B): 3.5 mm, Długość końcówki: 100 mm, Grubość końcówki (A): 0.6 mm |
| GTIN (EAN) | 4050118895568 | |
| Ilość | 1 ST | |

TRZ 230VAC RC 2CO AU

Weidmüller Interface GmbH & Co. KG
Klingenbergstraße 26
D-32758 Detmold
Germany

www.weidmueller.com

Accessories

| | | |
|------------|----------------------------|--|
| Typ | SDIS SLIM 0.6X3.5X100 | Wersja |
| Nr zam. | 2749610000 | Narzędzie montażowe, Szerokość końcówki (B): 3.5 mm, Długość |
| GTIN (EAN) | 4050118896350 | końcówki: 100 mm, Grubość końcówki (A): 0.6 mm |
| Ilość | 1 ST | |

Wkrętak płaski kątowy



Ogólne dane zamówieniowe

| | | |
|------------|----------------------------|---|
| Typ | SD TO 0,6X3,0 | Wersja |
| Nr zam. | 2749560000 | Wkrętak, Szerokość końcówki (B): 3 mm, Długość końcówki: 70 mm, |
| GTIN (EAN) | 4050118895889 | Grubość końcówki (A): 0.6 mm |
| Ilość | 1 ST | |

Mostki poprzeczne



Regulowane połączenia krzyżowe
Skorzystaj z możliwości zwiększenia uniwersalności połączeń krzyżowych. Złącza krzyżowe TERMSERIES CROSS-CONNECTION (TCC) umożliwiają utworzenie indywidualnych połączeń krzyżowych dla nawet 51 styków. Maksymalna liczba łączonych biegunów została zwiększona do 32. Materiał paska może zostać bardzo łatwo skrócony do odpowiedniej długości. Złącza krzyżowe przekonują łatwą obsługą oraz przejrzystością i uniwersalnymi możliwościami połączeń. Dodatkowa siatka zapobiega deformacji sprężyny w trakcie montażu. Złącza krzyżowe dla nawet 51 styków z możliwością indywidualnej regulacji. Dodatkowa belka zapobiega deformacji sprężyny Zwiększony przekrój - możliwość podłączenia nawet 32 biegunów Odporność na drgania

Ogólne dane zamówieniowe

| | | |
|------------|----------------------------|--------------------------------|
| Typ | TCC 6.4/51 RD | Wersja |
| Nr zam. | 2556410000 | TERMSERIES, Łącznik poprzeczny |
| GTIN (EAN) | 4050118566925 | |
| Ilość | 10 ST | |
| Typ | TCC 6.4/51 OR | Wersja |
| Nr zam. | 2556370000 | TERMSERIES, Łącznik poprzeczny |
| GTIN (EAN) | 4050118566680 | |
| Ilość | 10 ST | |
| Typ | TCC 6.4/51 BL | Wersja |
| Nr zam. | 2556450000 | TERMSERIES, Łącznik poprzeczny |
| GTIN (EAN) | 4050118566963 | |
| Ilość | 10 ST | |

TRZ 230VAC RC 2CO AU

Weidmüller Interface GmbH & Co. KG
 Klingenbergstraße 26
 D-32758 Detmold
 Germany

www.weidmueller.com

Accessories

| | | |
|------------|----------------------------|--------------------------------|
| Typ | TCC 6.4/51 BK | Wersja |
| Nr zam. | 2556490000 | TERMSERIES, łącznik poprzeczny |
| GTIN (EAN) | 4050118567007 | |
| Ilość | 10 ST | |
| Typ | TCC 6.4/2 OR | Wersja |
| Nr zam. | 2556350000 | TERMSERIES, łącznik poprzeczny |
| GTIN (EAN) | 4050118566826 | |
| Ilość | 10 ST | |
| Typ | TCC 6.4/2 BL | Wersja |
| Nr zam. | 2556430000 | TERMSERIES, łącznik poprzeczny |
| GTIN (EAN) | 4050118566949 | |
| Ilość | 10 ST | |
| Typ | TCC 6.4/2 BK | Wersja |
| Nr zam. | 2556470000 | TERMSERIES, łącznik poprzeczny |
| GTIN (EAN) | 4050118566987 | |
| Ilość | 10 ST | |
| Typ | TCC 6.4/10 RD | Wersja |
| Nr zam. | 2556400000 | TERMSERIES, łącznik poprzeczny |
| GTIN (EAN) | 4050118566918 | |
| Ilość | 10 ST | |
| Typ | TCC 6.4/10 OR | Wersja |
| Nr zam. | 2556360000 | TERMSERIES, łącznik poprzeczny |
| GTIN (EAN) | 4050118566673 | |
| Ilość | 10 ST | |
| Typ | TCC 6.4/10 BL | Wersja |
| Nr zam. | 2556440000 | TERMSERIES, łącznik poprzeczny |
| GTIN (EAN) | 4050118566956 | |
| Ilość | 10 ST | |
| Typ | TCC 6.4/10 BK | Wersja |
| Nr zam. | 2556480000 | TERMSERIES, łącznik poprzeczny |
| GTIN (EAN) | 4050118566994 | |
| Ilość | 10 ST | |
| Typ | TCC 12.8/26 RD | Wersja |
| Nr zam. | 2556420000 | TERMSERIES, łącznik poprzeczny |
| GTIN (EAN) | 4050118566932 | |
| Ilość | 10 ST | |
| Typ | TCC 12.8/26 OR | Wersja |
| Nr zam. | 2556380000 | TERMSERIES, łącznik poprzeczny |
| GTIN (EAN) | 4050118566697 | |
| Ilość | 10 ST | |
| Typ | TCC 12.8/26 BL | Wersja |
| Nr zam. | 2556460000 | TERMSERIES, łącznik poprzeczny |
| GTIN (EAN) | 4050118566970 | |
| Ilość | 10 ST | |
| Typ | TCC 12.8/26 BK | Wersja |
| Nr zam. | 2556500000 | TERMSERIES, łącznik poprzeczny |
| GTIN (EAN) | 4050118567014 | |
| Ilość | 10 ST | |
| Typ | TCC 6.4/2 RD | Wersja |
| Nr zam. | 2556390000 | TERMSERIES, łącznik poprzeczny |
| GTIN (EAN) | 4050118566901 | |
| Ilość | 10 ST | |

TRZ 230VAC RC 2CO AU

Weidmüller Interface GmbH & Co. KG

Klingenbergstraße 26

D-32758 Detmold

Germany

www.weidmueller.com

Accessories

neutralna



Oznaczniki WS idealnie pasują do złączek z serii W. Dzięki kompatybilności systemowej, szyldy WS można też mocować na produktach z serii I oraz serii Z. Duże powierzchnie opisowe pozwalają nie tylko na używanie długich ciągów znaków, lecz również na rozbięcie opisu na kilka linijek.

Oznaczniki WS idealnie nadają się do etykiet z długimi, indywidualnie tworzonymi ciągami znaków. Sprawdzony format MultiCard umożliwia wykonanie wydruku drukarką PrintJet Connect lub systemem typu Plotter.

Mogą być umieszczone na taśmie lub pojedynczo.

Oznaczniki w sprawdzonym formacie MultiCard. Do nadruku na zamówienie: Prosimy o przesłanie pliku z oprogramowaniem etykietującym M-Print PRO lub M-Print PRO Online (bez instalacji) zgodnie z naszymi specyfikacjami etykietowania.

Ogólne dane zamówieniowe

| | | |
|------------|----------------------------|---|
| Typ | WS 10/12 MC NE WS | Wersja |
| Nr zam. | 1905970000 | WS, Znakowanie zacisków, 10 x 12 mm, Raster w mm (P): 12.00 |
| GTIN (EAN) | 4032248528127 | Weidmueller, biały |
| Ilość | 300 ST | |

WS 12/6



WS/ DEK

W oznaczniakach złącz MultiMark DEK/WS zastosowano innowacyjne tworzywo kompozytowe składające się z dwóch komponentów. Twarda część dolna znacznika pewnie osiada na złączu i bezpiecznie zamyka się dzięki zatraskowi. Elastyczne wykończenie powierzchni znacznie ułatwia zamontowanie oznacznika. Ten specjalnie dziurkowany materiał umożliwia naciągnięcie pasków pozwalające skompensować nieznaczne rozrzuty rozstawów/odstępów, które mają tendencję do kumulowania się, szczególnie w przypadku długich bloków zaciskowych. Kolejną zaletą to znakomita możliwość zadruku powierzchni - materiał gwarantuje, że oznaczenia są trwałe i odporne na ścieranie. Rozdzielczość druku 300 dpi przekłada się też na dobrą czytelność napisów.

Państwa korzyści dzięki MultiMark

- Kompatybilne z modułowymi blokami zacisków Weidmüller
- Mocny chwyt i trwały nadruk
- Ciągłe paski oszczędzają czas podczas montażu
- Łatwe mocowanie dzięki innowacyjnemu materiałowi kompozytowemu
- Duża etykieta zapewniająca optymalną czytelność
- Szeroki zakres uniwersalności ze względu na niezależność od producenta

TRZ 230VAC RC 2CO AU

Weidmüller Interface GmbH & Co. KG
Klingenbergstraße 26
D-32758 Detmold
Germany

www.weidmueller.com

Accessories**Ogólne dane zamówieniowe**

| | | |
|------------|----------------------------|--|
| Typ | WS 12/6 MM WS | Wersja |
| Nr zam. | 2007200000 | WS, Znakowanie zacisków, 12 x 6 mm, Weidmueller, biały |
| GTIN (EAN) | 4050118391886 | |
| Ilość | 600 ST | |