

RCM570548

Weidmüller Interface GmbH & Co. KG

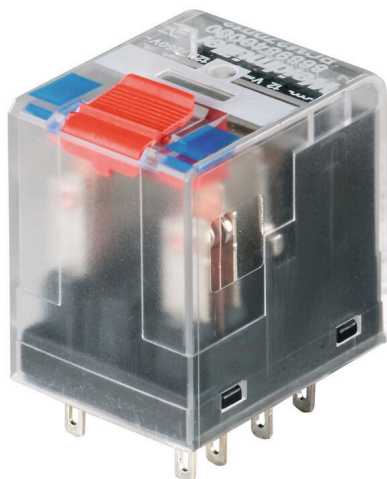
Klingenbergstraße 26

D-32758 Detmold

Germany

www.weidmueller.com

Zdjęcie produktu



Podobny do przedstawionego na ilustracji
Indywidualne przekaźniki w zakresie RIDERSERIES RCM
4 styki przełączne CO Opcjonalne cewki AC lub DC Z
przyciskiem testowym

Ogólne dane zamówieniowe

Wersja	RIDERSERIES RCM, Przekaźniki, Liczba styków: 4, zestyk przełączny AgNi, Znamionowe napięcie sterowania: 48 V AC, prąd trwały: 6 A, złącze wtykowe, Dostępność przycisku testowego: Tak
Nr zam.	1180900000
Typ	RCM570548
GTIN (EAN)	4008190172978
Ilość	10 szt.
Status dostawy	W przyszłości ten artykuł nie będzie już dostępny.
Dostępne do	2026-06-30T00:00:00+02:00

RCM570548

Weidmüller Interface GmbH & Co. KG

Klingenbergstraße 26

D-32758 Detmold

Germany

www.weidmueller.com

Technical data

Dopuszczenia

Atesty



ROHS	Zgodny
UL File Number Search	Witryna UL
Nr certyfikatu (cURus)	E522350

Wymiary i masa

Głębokość	29 mm	Głębokość (cale)	1.1417 inch
Wysokość	28 mm	Wysokość (cale)	1.1024 inch
Szerokość	22.5 mm	Szerokość (cale)	0.8858 inch
Masa netto	26.4 g		

Temperatury

Temperatura magazynowania	-40 °C...85 °C	Temperatura otoczenia	-40 °C...70 °C
Temperatura eksploatacyjna		Wilgotność	40°C / 93% wilgotności względnej, bez kondensacji

Zgodność produktu z wymogami środowiska naturalnego

Status zgodności z dyrektywą RoHS	Zgodne, bez wyłączenia
REACH SVHC	Bez SVHC powyżej 0,1 wt%

dane znamionowe UL

Nr certyfikatu (cURus)	E522350
------------------------	---------

Strona sterownicza

Znamionowe napięcie sterowania	48 V AC	Prąd znamionowy AC	20.8 mA
moc znamionowa	1000 mVA	Rezystancja cewki	777 Ω ± 10 %
Wskazanie statusu	Nie		

Strona obciążenia

znamionowe napięcie załączające	240 V AC	Ciągły prąd	6 A
max. częstotliwość załączania przy obciążeniu znamionowym	0.1 Hz	Napięcie łączeniowe AC, max.	250 V
Początkowy prąd rozruchowy	12 A / 20 ms	Obciążalność przy napięciu przemiennym (obciążenie rezystancyjne), maks.	1500 VA
Obciążalność przy napięciu stałym (obciążenie rezystancyjne), maks.	144 W @ 24 V	Opóźnienie włączenia	≤ 15 ms
Opóźnienie wyłączenia	≤ 10 ms	Typ zestyku	4 CO contact (AgNi)
Żywotność mechaniczna	Cewka AC 20 x 106 cykli przełączania, Cewka DC 30 x 106 cykli przełączania	min. moc włączalna	1 mA @ 24 V, 10 mA @ 12 V, 100 mA @ 5 V

RCM570548

Weidmüller Interface GmbH & Co. KG

Klingenbergstraße 26

D-32758 Detmold

Germany

www.weidmueller.com

Technical data

Dane ogólne

Dostępność przycisku testowego	Tak	Wersja przycisku testowego	Przycisk testowy z blokadą, Przycisk testowy bez blokady
Mechaniczny wskaźnik położenia przełącznika	Tak	Barwny	transparentny
Klasa palności wg UL 94	V-2		

Koordynacja izolacji

Napięcie znamionowe	250 V	Stopień zanieczyszczenia	2
Kategoria przepięciowa	III	grupa materiałów izolacyjnych	IIIa
odstęp izolacyjny powierzchniowy i powietrzny strona sterowania - strona obciążenia	≥ 4 mm	wytrzymałość napięciowa strona sterowania - strona obciążenia	2,5 kVeff / 1 min.
Wytrzymałość dielektryczna sąsiadujących styków	2 kVefekt. / 1 min	Wytrzymałość dielektryczna otwartego styku	1,2 kVefekt. / 1 min.
udarowe napięcie wytrzymywane	5 kV (1,2/50 μs)	Stopień ochrony	IP20

Dalsze szczegóły aprobat / norm

Nr certyfikatu (CSA)	249409-2426937	Nr certyfikatu (VDE)	40011762
Nr certyfikatu (cURus)	E522350		

Dane przyłączeniowe

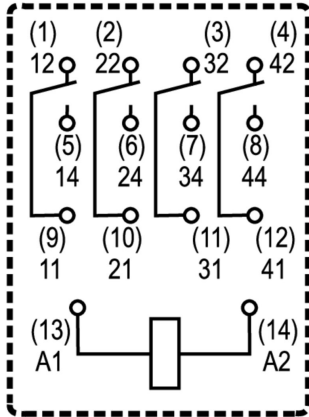
Metoda wykonywania złącz	złącze wtykowe
--------------------------	----------------

Klasyfikacje

ETIM 8.0	EC001437	ETIM 9.0	EC001437
ETIM 10.0	EC001437	ECLASS 14.0	27-37-16-01
ECLASS 15.0	27-37-16-01		

Drawings

Schemat połączeń



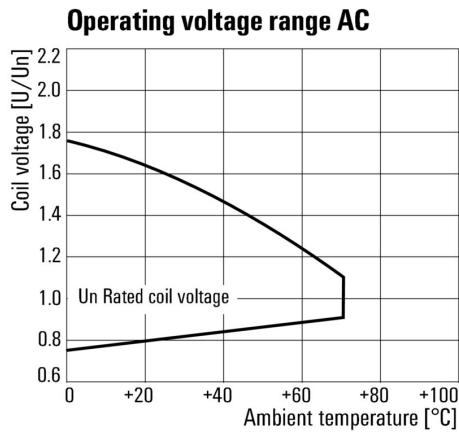
Widok kołków od spodu

Wykres



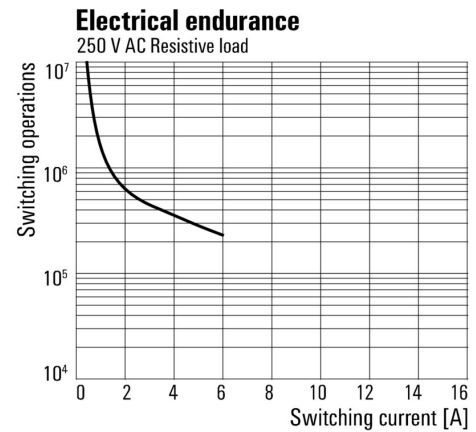
Charakterystyka ograniczenia prądu obciążenia DC Obciążenie rezystancyjne

Wykres



Roboczy zakres napięcia przemiennego

Wykres



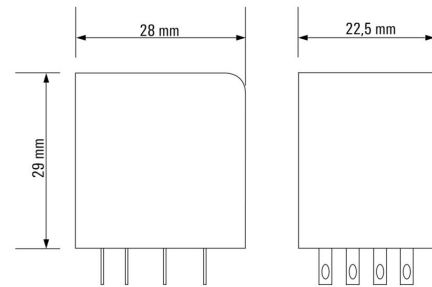
Trwałość elementów elektrycznych 250 V AC obciążenie rezystancyjne

Wykres



Krzywa obciążalności prądowej
Przełącznik połączony z podstawką

Rysunek wymiarowany



RCM570548

Weidmüller Interface GmbH & Co. KG

Klingenbergstraße 26

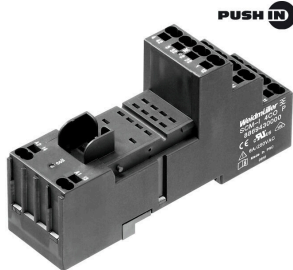
D-32758 Detmold

Germany

Accessories

www.weidmueller.com

Gniazda wtykowe



gniazda przekaźników RIDERSERIES RCM
2, 3 i 4 styki przełączne Złącze śrubowe i złącze PUSH IN
Standardowa oraz mała wysokość

Ogólne dane zamówieniowe

Typ	SCM-I 4CO	Wersja
Nr zam.	8869420000	RIDERSERIES RCM, Cokół przekaźnika, Liczba styków: 4, zestyk
GTIN (EAN)	4032248614271	przełączny, prąd trwały: 6 A, złącze śrubowe
Ilość	10 ST	
Typ	SCM-I 4CO N	Wersja
Nr zam.	8869390000	RIDERSERIES RCM, Cokół przekaźnika, Liczba styków: 4, zestyk
GTIN (EAN)	4032248614257	przełączny, prąd trwały: 6 A, złącze śrubowe
Ilość	10 ST	
Typ	SCM-I 4CO P	Wersja
Nr zam.	8869430000	RIDERSERIES RCM, Cokół przekaźnika, Liczba styków: 4, zestyk
GTIN (EAN)	4032248614288	przełączny, prąd trwały: 6 A, PUSH IN
Ilość	10 ST	

Mostek poprzeczny do gniazda ze złączem PUSH-IN

Połączenia krzyżowe dla gniazd w RIDERSERIES RCM



Ogólne dane zamówieniowe

Typ	SCM-I QV P	Wersja
Nr zam.	8870850000	RIDERSERIES RCM, Łącznik poprzeczny
GTIN (EAN)	4032248631698	
Ilość	10 ST	

RCM570548

Weidmüller Interface GmbH & Co. KG
Klingenbergstraße 26
D-32758 Detmold
Germany

www.weidmueller.com

Accessories

Mostek poprzeczny do gniazda ze złączem śrubowym

Połączenia krzyżowe dla gniazd w RIDERSERIES RCM



Ogólne dane zamówieniowe

Typ	SCM-I QV S	Wersja	
Nr zam.	1132080000		RIDERSERIES RCM, łącznik poprzeczny
GTIN (EAN)	4032248912193		
Ilość	10 ST		

LED



Wtykane moduły ochronne do RIDERSERIES RCI / bazy przekaźnikowe RCM z opcjonalnymi funkcjami ochronnymi.
Opcjonalnie z zieloną lub czerwoną diodą LED Do zasilania UC

Ogólne dane zamówieniowe

Typ	RIM-I 3 24/60VUC	Wersja	
Nr zam.	8869610000		RIDERSERIES, Moduł LED, Znamionowe napięcie sterowania: 24...60 V UC, złącze wtykowe
GTIN (EAN)	4032248614554		
Ilość	10 ST		
Typ	RIM-I 3 24/60VUC GN	Wersja	
Nr zam.	8869620000		RIDERSERIES, Moduł LED, Znamionowe napięcie sterowania: 24...60 V UC, złącze wtykowe
GTIN (EAN)	4032248614561		
Ilość	10 ST		

moduł zabezpieczający



Wtykane moduły ochronne do RIDERSERIES RCI / bazy przekaźnikowe RCM z opcjonalnymi funkcjami ochronnymi.
Opcjonalne wyposażenie w diodę zwrotną, warystor ochronny, rezystor obciążenia oraz filtr RC

RCM570548

Weidmüller Interface GmbH & Co. KG

Klingenbergstraße 26

D-32758 Detmold

Germany

www.weidmueller.com

Accessories

Ogólne dane zamówieniowe

Typ	RIM-I 3 6/60VAC RC	Wersja
Nr zam.	8869770000	RIDERSERIES, Filtr RC, Znamionowe napięcie sterowania: 6...60 V
GTIN (EAN)	4032248606320	UC, złącze wtykowe
Ilość	10 ST	

Zatrzaski mocujące



Pierścień mocujący do przekaźników RIDERSERIES RCM
Metalowy oraz plastikowy pierścień mocujący

Ogólne dane zamówieniowe

Typ	SCM-I CLIP M	Wersja
Nr zam.	8869450000	RIDERSERIES RCM, Obejma
GTIN (EAN)	4032248614301	
Ilość	10 ST	
Typ	SCM-I CLIP P	Wersja
Nr zam.	8869440000	RIDERSERIES RCM, Obejma
GTIN (EAN)	4032248614295	
Ilość	10 ST	
Typ	SCM-I CLIP N	Wersja
Nr zam.	8875620000	RIDERSERIES RCM, Obejma
GTIN (EAN)	4032248608577	
Ilość	10 ST	

ESG 6/15



Gwarantowana duża trwałość: ESG
Wielokolorowe etykiety różnych rozmiarów mają warstwę mocnego kleju, który zapewnia najlepszą możliwą adhezję do powierzchni podłoża. Dzięki podwójnej powłoce poliestrowej materiał podstawowy jest wysoce odporny na rozdzarcia.

Korzyści wynikające z zastosowania MultiMark
"Różne materiały spełniające różne wymagania" Mogą być stosowane ze sprzętem od wielu różnych producentów Oznaczniki do urządzeń o znanej konstrukcji

Ogólne dane zamówieniowe

Typ	ESG 6/15 MM WS	Wersja
Nr zam.	2619940000	ESG, Oznaczniki urządzeń, 6 x 15 mm, biały
GTIN (EAN)	4050118626148	
Ilość	3000 ST	

RCM570548

Weidmüller Interface GmbH & Co. KG

Klingenbergstraße 26

D-32758 Detmold

Germany

Accessories

www.weidmueller.com

ESG 6/17



Gwarantowana duża trwałość: ESG

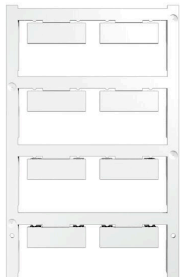
Wielokolorowe etykiety różnych rozmiarów mają warstwę mocnego kleju, który zapewnia najlepszą możliwą adhezję do powierzchni podłoża. Dzięki podwójnej powłoce poliestrowej materiał podstawowy jest wysoce odporny na rozdarcia.

Korzyści wynikające z zastosowania MultiMark "Różne materiały spełniające różne wymagania" mogą być stosowane ze sprzętem od wielu różnych producentów. Oznaczniki do urządzeń o znanej konstrukcji

Ogólne dane zamówieniowe

Typ	ESG 6/17 MM WS	Wersja
Nr zam.	2005100000	ESG, Oznaczniki urządzeń, 6 x 17 mm, biały
GTIN (EAN)	4050118390728	
Ilość	3000 ST	

Neutralna



ESG to sprawdzony oznacznik o formacie MultiCard przeznaczony do wielu dobrze znanych urządzeń elektrycznych. W rezultacie można otrzymać wysokiej jakości oznaczenia urządzeń, czytelne, z wysokim kontrastem.

Oferujemy różne typy urządzeń różnych producentów, takich jak Siemens, ABB, Beckhoff itp.

Najważniejsze zalety:

Uniwersalne szyldy; w zależności od typu samoprzylepne lub mocowane na zatrzask. Do urządzeń mocowanych obok siebie, np. bezpieczników, oferujemy oznaczniki ESG do wciskania na szynę oznacznikową. Wykonywanie nadruków laserowych zgodnie z indywidualnymi specyfikacjami

Do nadruku na zamówienie: Prosimy o przesłanie pliku z oprogramowaniem etykietującym M-Print PRO lub M-Print PRO Online (bez instalacji) zgodnie z naszymi specyfikacjami etykietowania.

Ogólne dane zamówieniowe

Typ	ESG 9/26 SCM-I MC NE WS	Wersja
Nr zam.	2558330000	ESG, Oznaczniki urządzeń x 26 mm, PA 66, Barwny: biały, wtykowy
GTIN (EAN)	4050118569049	
Ilość	80 ST	

RCM570548

Weidmüller Interface GmbH & Co. KG

Klingenbergstraße 26

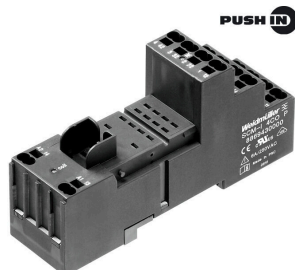
D-32758 Detmold

Germany

www.weidmueller.com

Counterpart

Gniazda wtykowe



gniazda przekaźników RIDERSERIES RCM
2, 3 i 4 styki przełączne Złącze śrubowe i złącze PUSH IN
Standardowa oraz mała wysokość

Ogólne dane zamówieniowe

Typ	SCM-I 4CO	Wersja
Nr zam.	8869420000	RIDERSERIES RCM, Cokół przekaźnika, Liczba styków: 4, zestyk
GTIN (EAN)	4032248614271	przełączny, prąd trwały: 6 A, złącze śrubowe
Ilość	10 ST	
Typ	SCM-I 4CO N	Wersja
Nr zam.	8869390000	RIDERSERIES RCM, Cokół przekaźnika, Liczba styków: 4, zestyk
GTIN (EAN)	4032248614257	przełączny, prąd trwały: 6 A, złącze śrubowe
Ilość	10 ST	
Typ	SCM-I 4CO P	Wersja
Nr zam.	8869430000	RIDERSERIES RCM, Cokół przekaźnika, Liczba styków: 4, zestyk
GTIN (EAN)	4032248614288	przełączny, prąd trwały: 6 A, PUSH IN
Ilość	10 ST	