

VPU III R 24V/4KV AC/DC**Weidmüller Interface GmbH & Co. KG**

Klingenbergstraße 26

D-32758 Detmold

Germany

www.weidmueller.com

**Ochronnik przeciwprzepięciowy typu III**

Kompaktowy ochronnik klasy III przeznaczony do ochrony instalacji AC/DC zgodnie z IEC 61643-11:2012 Odpowiedni do zabezpieczania złączy. Należy instalować go w pobliżu elementu wyposażenia, który ma być chroniony. Może być stosowany jako ochronnik jednoportowy w przypadkach, gdy prąd nominalny jest wyższy od 16 A.

Ogólne dane zamówieniowe

Wersja	Ochronnik przeciwprzepięciowy, Niskie napięcie, z zestykiem zdalnym, Jednofazowy
Nr zam.	1351580000
Typ	VPU III R 24V/4KV AC/DC
GTIN (EAN)	4050118158557
Ilość	1 szt.

Dane techniczne

Dopuszczenia

Atesty



ROHS Zgodny

Wymiary i masa

Głębokość	71.5 mm	Głębokość (cale)	2.815 inch
Wysokość	102 mm	Wysokość (cale)	4.0157 inch
Szerokość	18 mm	Szerokość (cale)	0.7087 inch
Masa netto	84 g		

Temperatury

Temperatura magazynowania	-40 °C...70 °C	Temperatura eksploatacyjna	-40 °C...70 °C
Wilgotność	5 - 95% wilgotności względnej		

Zgodność produktu z wymogami środowiska naturalnego

Status zgodności z dyrektywą RoHS	Zgodne, bez wyłączenia
REACH SVHC	Bez SVHC powyżej 0,1 wt%

Dane znamionowe IEC / EN

Liczba biegunów	2	Impuls kombinowany UOC	4 kV
Prąd upływu przy Un	30 µA	Styk sygnalizacyjny	250 V 10 A 1 NZ
napięcie znamionowe (AC)	24 V	napięcie znamionowe (DC)	32 V
Prąd znamionowy IN	16 A	Sieć niskiego napięcia	Jednofazowy
częstotliwość sieci przy 250 Vmax	50...60Hz	Rodzaj napięcia	AC/DC
czasowe przepięcie - TOV	46 V	Zabezpieczenie bezpiecznikowe	16 A
Czas reakcji / czas załączania	≤ 100 ns	Normy	IEC 61643-11, EN 61643-11
klasa wymagań wg EN 61643-11	T3	Klasa wymagań zgodnie z IEC 61643-11	Typ III
maksymalne napięcie stałe, Uc (AC)	32 V	Koordinacja energii (≤10 m)	Typ II, Typ III
Poziom ochrony Up dla IN (L/N-PE)	≤ 0.9 kV	Klasa prądu zwarciovego ISCCR	1.5 kA
Prąd rozładowania (typ III)	4 kA	Wbudowane zabezpieczenie wstępne	Nie
Prąd przewodu ochronnego IPE	30 µA		

dane ogólne

Optyczny wskaźnik pracy	Zielona dioda LED = OK, Czerwona dioda LED = ochronnik jest uszkodzony, wymienić	segment	rozdział energii
Wykonanie	z zestykiem zdalnym	Forma konstrukcyjna	Obudowa instalacyjna; 1 TE, Insta IP20
Klasa palności wg UL 94	V-0	Barwny	pomarańczowy
Stopień ochrony	IP20	Szyna montażowa	TS 35
Robocza wysokość nad poziomem morza	≤ 3000 m		

VPU III R 24V/4KV AC/DC

Weidmüller Interface GmbH & Co. KG

Klingenbergstraße 26

D-32758 Detmold

Germany

www.weidmueller.com

Dane techniczne

dane przyłącza komunikacja bezprzewodowa

przekrój przyłącza przewodu, jednodrutowy, min.	0.2 mm ²	długość zdejmowanej izolacji	5 mm
rodzaj przyłącza	złącze śrubowe	przekrój przyłącza przewodu, jednodrutowy, maks.	1.5 mm ²
moment dokręcający maks.	0.5 Nm		

koordynacja izolacji zgodnie z EN 50178

Kategoria przepięciowa	II	Stopień zanieczyszczenia	2
------------------------	----	--------------------------	---

Dane elektryczne

Rodzaj napięcia	AC/DC
-----------------	-------

Dane ogólne

Liczba biegunów	2	Stopień ochrony	IP20
Barwny	pomarańczowy		

Dane przyłączeniowe

Długość odizolowania	7 mm	Rodzaj przyłącza	złącze śrubowe
Długość usunięcia izolacji przyłącza pomiarowego	7 mm	Moment obrotowy dociągający, min.	0.4 Nm
Moment obrotowy dociągający, maks.	0.5 Nm	Zakres zacisków przyłącza pomiarowego	2.5 mm ²
Zakres zaciskania, min.	0.5 mm ²	Zakres zaciskania, maks.	2.5 mm ²
Przekrój przyłącza przewodu, jednodrutowy, min.	0.13 mm ²	Przekrój przyłącza przewodu, jednodrutowy, maks.	2.5 mm ²
Przekrój przyłącza przewodu, cienki przewód wielodrutowy, min.	0.5 mm ²	Przekrój przyłącza przewodu, z cienkiego drutu, maks.	2.5 mm ²
przekrój przyłącza przewodu, cienkodrutowy, AEH (DIN 46228-1), min.	0.5 mm ²	przekrój przyłącza przewodu, cienkodrutowy, AEH (DIN 46228-1), maks.	2.5 mm ²
Maks. przekrój przyłącza, przewód wielodrutowy, min.	0.5 mm ²	Maks. przekrój przyłącza, przewód wielodrutowy, maks.	2.5 mm ²

Gwarancja

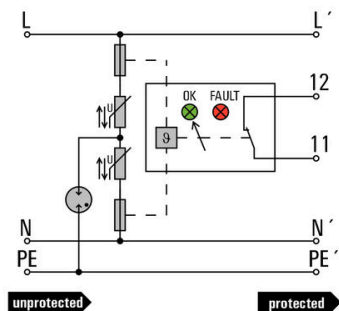
Czasokres	5 lat
-----------	-------

Klasyfikacje

ETIM 8.0	EC000942	ETIM 9.0	EC000942
ETIM 10.0	EC000942	ECLASS 14.0	27-17-12-03
ECLASS 15.0	27-17-12-03		

Rysunki

Symbol łączenia



Schematic circuit diagram

Akcesoria

Wkrętaki z końcówką krzyżową, typu Phillips



Wkrętak do śrub z rowkiem krzyżowym z izolacją VDE,
Typ Phillips, SDIK PH DIN 7438, ISO 8764/2-PH, uchwyt
zgodny z ISO 8764-PH, rękojeść SoftFinish

Ogólne dane zamówieniowe

Typ	SDIK PH0 X 60	Wersja	
Nr zam.	2749880000	Wkrętak, Szerokość końcówki (B): 0 mm, 60 mm, Grubość końcówki	
GTIN (EAN)	4050118897081	(A): 0	
Ilość	1 ST		