

## ACT20P-PRO-FI-AO-DO-P

Weidmüller Interface GmbH &amp; Co. KG

Klingenbergstraße 26

D-32758 Detmold

Germany

www.weidmueller.com

**Zdjęcie produktu, Rzeczywisty wygląd może różnić się od przedstawionego na ilustracji.**



Uniwersalne galwanicznie separowane przetworniki sygnału do pomiaru częstotliwości z zasilaniem pomocniczym i opcjonalnym nadzorowaniem wartości granicznych.

Po stronie wejścia w równej mierze mogą być przetwarzane sygnały częstotliwości 2-/3-przewodowych czujników PNP/NPN

lub Namur.

Przetworniki sygnałów częstotliwości nadają się do pomiaru prędkości obrotowych w napędach i silnikach lub do zliczania i weryfikowania przepływu towarów w przemysłowych

operacjach transportu i przesyłu.

## Ogólne dane zamówieniowe

Wersja	Przetwornik częstotliwości, Monitorowanie wartości granicznej, Częstotliwość, PWM, analogowe V / mA, Tranzystor (alarm)
Nr zam.	<a href="#">2447950000</a>
Typ	ACT20P-PRO-FI-AO-DO-P
GTIN (EAN)	4050118462128
Ilość	1 szt.

## ACT20P-PRO-FI-AO-DO-P

Weidmüller Interface GmbH & Co. KG  
Klingenbergstraße 26  
D-32758 Detmold  
Germany

www.weidmueller.com

## Technical data

## Dopuszczenia

Atesty



ROHS Zgodny

UL File Number Search [Witryna UL](#)

Nr certyfikatu (cULus) E337701

## Wymiary i masa

Głębokość	113.7 mm	Głębokość (cale)	4.4764 inch
Wysokość	117.2 mm	Wysokość (cale)	4.6142 inch
Szerokość	12.5 mm	Szerokość (cale)	0.4921 inch
Masa netto	170.72 g		

## Temperatury

Temperatura magazynowania	-40 °C...85 °C	Temperatura eksploatacyjna	-25 °C...60 °C
Wilgotność	0...95 % (bez obroszenia)		

## Prawdopodobieństwo usterki

SIL zgodnie z normą IEC 61508 Brak

## Zgodność produktu z wymogami środowiska naturalnego

Status zgodności z dyrektywą RoHS Zgodne, z wyłączeniem

Wyłączenie RoHS (w przypadkach, w których ma to zastosowanie / jest znane) 7a, 7cl

REACH SVHC Lead 7439-92-1

SCIP 2f6dd957-421a-46db-a0c2-cf1609156924

## Pomiar częstotliwości wejściowej

czujnik	Czujnik NPN/PNP, czujnik NAMUR wg EN60947-5-6, łącznik z lub bez RS, RP, 2-wire transmitter (without own power supply), 3 wire NPN/PNP-transistor, frequency generator, PDM	Liczba wejść	1
Częstotliwość wejściowa	0,01 Hz...200 kHz	Zakres częstotliwości, maks.	200000 Hz
Zakres częstotliwości, min.	0 Hz	zasilanie czujnika	18 V ±15 %, 8,2 V ±15% (dla czujnika NAMUR)
napięcie wejściowe	Napięcie progowe (czujnik NPN / PNP): 3 V...43,5 V (konfigurowalne), Poziom histerezy: ≥0,5 V		

## Pomiar sygnału wejściowego PWM

Pomiar PWM, czas bramki	20 ms ... 20 s	Współczynnik impulsowania	0--100% push/pull lub push, parametryzowalny
Pomiar PWM, czas odpowiedzi	20 ms ... 20 s + 20 ms		

## ACT20P-PRO-FI-AO-DO-P

Weidmüller Interface GmbH &amp; Co. KG

Klingenbergstraße 26

D-32758 Detmold

Germany

www.weidmueller.com

## Technical data

## Wyjście (cyfrowe)

znamionowe napięcie załączające	24 VDC ±30%	znamionowy prąd załączający	100 mA
Liczba wyjść cyfrowych	1	histereza	1...20 %
Typ	Tranzystor NPN, Częstotliwość przełączania 5 kHz	Opóźnienie włączenia	0...180 s
Funkcja alarmu	konfigurowalne, Wartości graniczne górna i dolna, zakres okna, Zwarcie wejścia, Opóźnienie alarmu: 0...10 s, Histereza: 10V		

## Wyjście (analogowe)

Wyjście sygnału	bezpośrednie lub odwrócone	Typ (wyjście analogowe)	wyjście napięcia i prądu (konfigurowane)
funkcja transmisji	linear, $\sqrt{X}$ , X1, X1.5, X2, X2.5, 1-X, bezpośrednie lub odwrócone	Napięcie wyjściowe	0...5 V, 0(1) - 5 V, 0(2)...10 V, -5...+5 V, -10...+10 V
Zachowanie wyjść w przypadku awarii spowodowanej zbyt niskimi wartościami pomiarowymi	3.5 mA	Funkcja TRIM (zblizona do zera/zakresu), +5% maks.	
Funkcja TRIM (zblizona do zera/zakresu), -5% min.		Zachowanie wyjść w przypadku awarii spowodowanej przekroczeniem zakresu pomiarowego	23 mA
Napięcie na oporze obciążenia	$\geq 1 \text{ k}\Omega$	Liczba wyjść analogowych	1
Prąd na oporze obciążenia	$\leq 600 \Omega$	Prąd wyjściowy	0(4)...20 mA, $\pm 10 \text{ mA}$ , -20...+20 mA

## Wskaźnik

zakres wskazania	-999...999, w zależności od wybranego typu wejścia	wartość wskazania	wartość pomiarowa natężenia prądu
Rozdzielczość (wskaźnik)	1 $\mu\text{A}$ / mV na bit dla małych zakresów	Typ	Wyświetlacz matrycowy z przewijanym tekstem, zielony

## Informacje ogólne

dokładność	$\leq 0,05\%$ zakresu	Stopień ochrony	IP20
Napięcie zasilania	24...230 V DC $\pm 15\%$ , 24...230 V AC $\pm 15\%$ @48...62 Hz	dryft długoczasowy	$\leq \pm 0,05\%$ zakresu pomiarowego / rok
Czas odpowiedzi skokowej	40 ms + okres	Szyna montażowa	TS 35
pobór mocy	$\leq 2.6 \text{ W}$	Współczynnik temperaturowy	$\leq 100 \text{ ppm/K}$ wartości końcowej, $\leq 0,01\%$ / °C
Znamionowy pobór mocy	1 VA	Konfiguracja	with push-buttons and display
Robocza wysokość nad poziomem morza	$\leq 2000 \text{ m}$		

## Koordynacja izolacji

udarowe napięcie wytrzymywane	5 kV (1,2/50 $\mu\text{s}$ )	Normy EMV	EN 61326-1
Kategoria przepięciowa	II	Stopień zanieczyszczenia	2
Separacja galwaniczna	4-drogowy separator;	Napięcie izolacji	4 kVeff / 1 min.
napięcie nominalne	600 V		

## ACT20P-PRO-FI-AO-DO-P

**Weidmüller Interface GmbH & Co. KG**

Klingenbergstraße 26

D-32758 Detmold

Germany

www.weidmueller.com

## Technical data

### Podstawowe parametry bezpieczeństwa technicznego

kategoria bezpieczeństwa	Nie
--------------------------	-----

### Dane przyłączeniowe

Rodzaj przyłącza	PUSH IN	Długość usunięcia izolacji przyłącza pomiarowego	10 mm
Przekrój przyłącza przewodu, cienki przewód wielodrutowy, min.	0.5 mm <sup>2</sup>	Przekrój przyłącza przewodu, z cienkiego 2.5 mm <sup>2</sup> drutu, maks.	
Przekrój przyłącza przewodu, z cienkiego AWG 24 drutu, min. (AWG)		Przekrój przyłącza przewodu, z cienkiego AWG 14 drutu, maks. (AWG)	

### Opis artykułu

Opis produktu	<p>Uniwersalny przetwornik sygnału częstotliwości ACT20P-PRO-FI-AO-DO-x odłącza, konwertuje i nadzoruje sygnały częstotliwości oraz cykl roboczy sygnałów modulowanych szerokości impulsu (sygnały PWM).</p> <p>Urządzenie przekształca sygnały z czujników, przełączników mechanicznych i enkoderów w izolowane elektrycznie analogowe sygnały wyjściowe (prąd lub napięcie).</p> <p>Do wykrywania wartości granicznej można zastosować wyjście tranzystorowe NPN.</p> <p>Urządzenie przeznaczone jest do wykorzystania w otoczeniu przemysłowym. Należy przestrzegać opisanych specyfikacji (patrz specyfikacje techniczne).</p>
---------------	--

### Klasyfikacje

ETIM 8.0	EC002918	ETIM 9.0	EC002918
ETIM 10.0	EC002918	ECLASS 14.0	27-21-01-28
ECLASS 15.0	27-21-01-28		

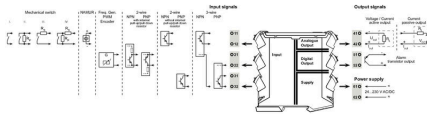
**ACT20P-PRO-FI-AO-DO-P**

**Weidmüller Interface GmbH & Co. KG**  
 Klingenbergstraße 26  
 D-32758 Detmold  
 Germany

www.weidmueller.com

**Drawings**

**Schemat połączeń elektrycznych**

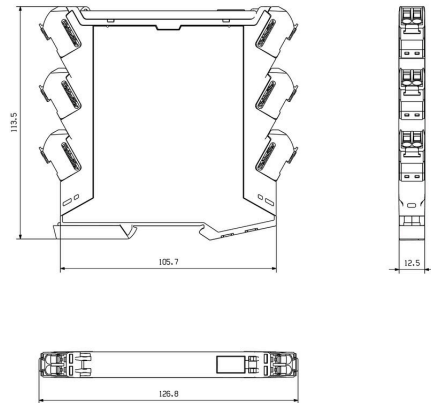


setting via display and push-buttons

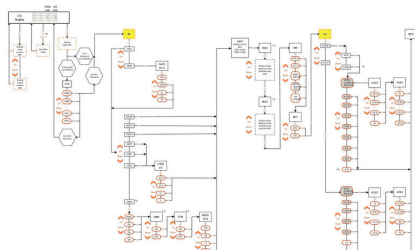
**Rysunek wymiarowy**



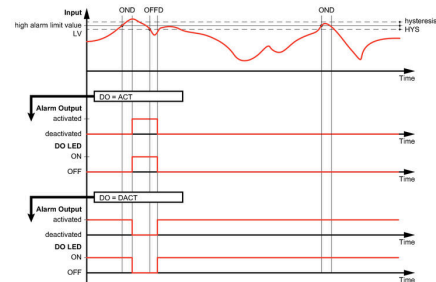
coding of terminal block

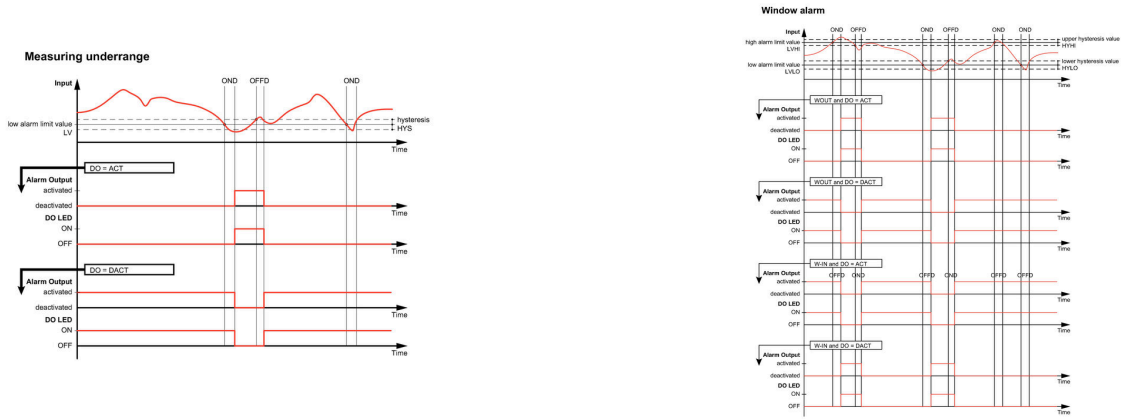


Flow diagram part

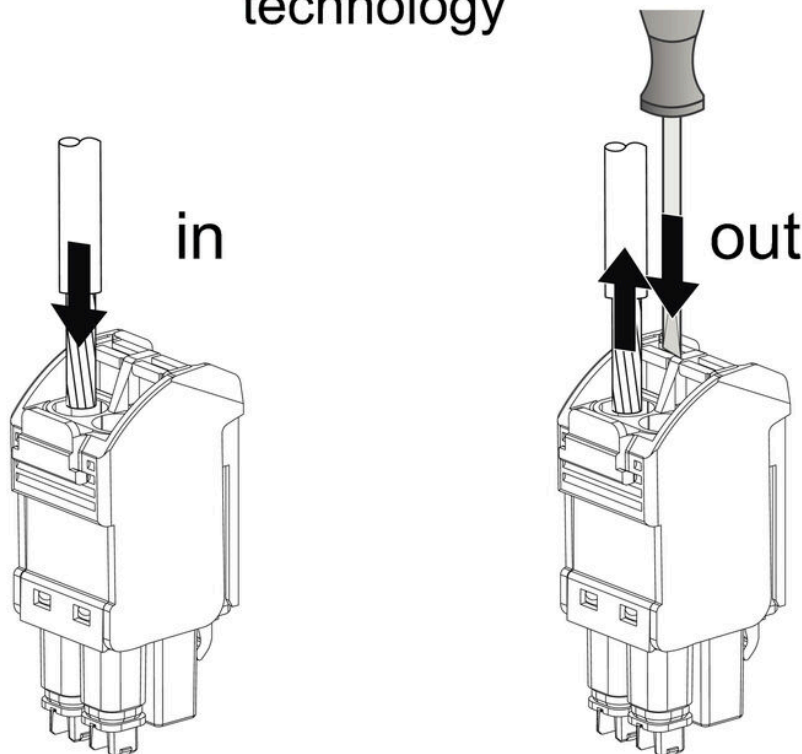


Measuring overrange





# PUSH IN technology



## ACT20P-PRO-FI-AO-DO-P

Weidmüller Interface GmbH &amp; Co. KG

Klingenbergstraße 26

D-32758 Detmold

Germany

www.weidmueller.com

## Accessories

## neutralna



ESG to sprawdzony oznacznik o formacie MultiCard przeznaczony do wielu dobrze znanych urządzeń elektrycznych. W rezultacie można otrzymać wysokiej jakości oznaczenia urządzeń, czytelne, z wysokim kontrastem.

Oferujemy różne typy urządzeń różnych producentów, takich jak Siemens, ABB, Beckhoff itp.

Najważniejsze zalety:

Uniwersalne szyldy; w zależności od typu samoprzylepne lub mocowane na zatrzask. Do urządzeń mocowanych obok siebie, np. bezpieczników, oferujemy oznaczniki ESG do wciskania na szynę oznacznikową. Wykonywanie nadruków laserowych zgodnie z indywidualnymi specyfikacjami

Do nadruku na zamówienie: Prosimy o przesłanie pliku z oprogramowaniem etykietującym M-Print PRO lub M-Print PRO Online (bez instalacji) zgodnie z naszymi specyfikacjami etykietowania.

## Ogólne dane zamówieniowe

Typ	ESG 8/13.5/43.3 SAI AU	Wersja
Nr zam.	<a href="#">1912130000</a>	ESG, Oznaczniki urządzeń x 13.5 mm, PA 66, Barwny: transparentny,
GTIN (EAN)	4032248541164	wtykowy
Ilość	5 ST	
Typ	ESG 6.6/11 BHZ 5.00/02	Wersja
Nr zam.	<a href="#">1082490000</a>	ESG, Oznaczniki urządzeń x 11 mm, PA 66, Barwny: biały, wtykowy
GTIN (EAN)	4032248845330	
Ilość	200 ST	