

ACT20X-2HDI-2SDO-RNC-P

Weidmüller Interface GmbH & Co. KG
 Klingenbergstraße 26
 D-32758 Detmold
 Germany

www.weidmueller.com

Zdjęcie produktu, Rzeczywisty wygląd może różnić się od przedstawionego na ilustracji.



realizacji indywidualnych

Ogólne dane zamówieniowe

Wersja	EX signal isolating converter, Ex-input: NAMUR sensor/switch, Safe-output: relay, NC contact, 2-channel
Nr zam.	2456090000
Typ	ACT20X-2HDI-2SDO-RNC-P
GTIN (EAN)	4050118471557
Ilość	1 szt.

ACT20X-2HDI-2SDO-RNC-P

Weidmüller Interface GmbH & Co. KG

Klingenbergstraße 26

D-32758 Detmold

Germany

www.weidmueller.com

Dane techniczne

Dopuszczenia

Atesty



ROHS	Zgodny
UL File Number Search	Witryna UL
Nr certyfikatu (cULus)	E337701

Wymiary i masa

Głębokość	113.6 mm	Głębokość (cale)	4.4724 inch
Wysokość	127.3 mm	Wysokość (cale)	5.0118 inch
Szerokość	22.5 mm	Szerokość (cale)	0.8858 inch
Masa netto	192 g		

Temperatury

Temperatura magazynowania	-20 °C...85 °C	Temperatura eksploatacyjna	-20 °C...60 °C
Wilgotność	0...95 % (bez obroszenia)		

Prawdopodobieństwo usterki

SIL PAPER	SIL certificate - PDF/ Cert_Weidmueller_070902_P0002_C001_V2R1.pdf (application/pdf)	SIL zgodnie z normą IEC 61508	2
MTBF	207 a		

Zgodność produktu z wymogami środowiska naturalnego

Status zgodności z dyrektywą RoHS	Zgodne, z wyłączeniem
Wyłączenie RoHS (w przypadkach, w których ma to zastosowanie / jest znane)	7a, 7cI
REACH SVHC	Lead 7439-92-1
SCIP	2f6dd957-421a-46db-a0c2-cf1609156924

Assembling

rodzaj montażu	Szyna nośna do montażu zatraskowego	Szyna montażowa	TS 35
Pozycja montażowa	poziome lub pionowe		

Wejście EX

czujnik	czujnik NAMUR wg EN60947-5-6, łącznik z lub bez RS, RP	Częstotliwość wejściowa	<20 Hz
rezystancja wejściowa	1 kΩ	Typ rezystancja	obwód iskrobezpieczny
zasilanie czujnika	8 V DC / 8 mA	czas trwania impulsu	RP = 750 Ω / RS = 15kΩ
sygnał wyjściowy w razie przerwania przewodu	<0,1 mA, >6,5 mA (w razie przerwania przewodu)	Niski poziom wyzwalania	> 0.1 ms
zasilacz NAMUR	8 V DC / 8 mA		<1,2 mA
Triggerlevel high	> 2,1 mA		

ACT20X-2HDI-2SDO-RNC-P

Weidmüller Interface GmbH & Co. KG

Klingenbergstraße 26

D-32758 Detmold

Germany

www.weidmueller.com

Dane techniczne

Wyjście cyfrowe

Liczba wyjść cyfrowych	2	Częstotliwość łączeniowa, max.	20 Hz
Moc załączalna	500 VA / 60 W (obszar bezpieczny), 16 VA / 60 W (strefa 2)	Typ	Przełącznik, 1 zestaw rozwierny
funkcja	Wyjście = wejście, bezpośrednie lub z inwersją (konfigurowalne)	znamionowe napięcie załączalne	≤ 250 V AC / 30 V DC (zakres bezpieczny) ≤ 32 V AC / 32 V DC (strefa 2)
prąd trwały	≤ 2 A AC/DC (zakres bezpieczny, strefa 2 zakres)		

Wyjście (stan)

histereza	0,1 mA (próg przełączający)	Typ	przełącznik stanu, 1 NC (beznapięciowe)
Funkcja alarmu	Błąd urządzenia, Brak napięcia zasilania, Zwarcie wejścia, Otwarty obwód na wejściu	Liczba wyjść alarmowych	1
znamionowe napięcie załączalne	≤ 125 V AC / 110 V DC (zakres bezpieczny) ≤ 32 V AC / 32 V DC (strefa 2)	prąd trwały	≤ 0,5 A AC / 0,3 A DC (zakres bezpieczny), ≤ 0,5 A AC / 1 A DC (strefa 2)
moc znamionowa	≤ 62,5 V AC / 32 W (zakres bezpieczny) ≤ 16 VA / 32 W (strefa 2)		

Informacje ogólne

Rodzaj przyłącza	PUSH IN	Wilgotność	0...95 % (bez obroszenia)
Stopień ochrony	IP20	Napięcie zasilania	19,2...31,2 V DC
Konfiguracja	z oprogramowaniem FDT/DTM, Wymaga adaptera konfiguracji 8978580000 CBX200 USB	Robocza wysokość nad poziomem morza	≤ 2000 m

koordynacja izolacji

Normy EMV	EN 61326-1	Normy napięcie nominalne	EN 61010-1
Napięcie izolacji	2,6 kV (wejście / wyjście)		300 V

dane dla zastosowań w strefach zagrożenia wybuchem (ATEX)

ATEX - oznaczenie gaz	II (1) G [Ex ia Ga] IIC/IIB/IIA	ATEX - oznaczenie pył	II (1) D [Ex ia Da] IIIC, I (M1) [Ex ia Ma] I
IECEx - oznaczenie gaz	Ex ec nC IIC T4 Gc, [Ex ia Ga] IIC/IIB/IIA	Miejsce instalacji	Urządzenie instalowane w obszarze bezpiecznym, strefa 2

Dane przyłączeniowe

Rodzaj przyłącza	PUSH IN	przekrój przyłącza przewodu AWG, min.	AWG 26
przekrój przyłączeniowy przewodu AWG, AWG 14 maks.		Przekrój przyłącza przewodu, jednodrutowy, min.	0,2 mm ²
Przekrój przyłącza przewodu, jednodrutowy, max.	2,5 mm ²	Przekrój przyłącza przewodu, cienki przewód wielodrutowy, min.	0,2 mm ²
Przekrój przyłącza przewodu, z cienkiego 2,5 mm ² drutu, maks.		Przekrój przyłącza przewodu, cienki przewód wielodrutowy z tulejkami kablowymi DIN 46228/4, min.	0,2 mm ²

ACT20X-2HDI-2SDO-RNC-P**Weidmüller Interface GmbH & Co. KG**

Klingenbergstraße 26

D-32758 Detmold

Germany

www.weidmueller.com**Dane techniczne**

Przekrój przyłącza przewodu, cienki przewód wielodrutowy z tulejkami kablowymi DIN 46228/4, maks. 2.5 mm²

Gwarancja

Czasokres 3 lata

Opis artykułu

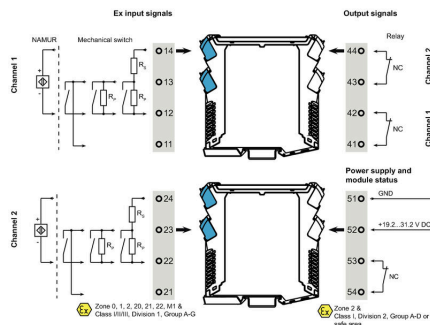
Opis produktu Urządzenia z rodziny ACT20X-HDI-SDO-S przenoszą sygnały cyfrowe galwaniczne odizolowane z przestrzeni zagrożonych wybuchem do stref bezpiecznych lub mniej niebezpiecznych. W tym celu obwody wejść są zaprojektowane jako iskrobezpieczne. Mogą przetwarzać sygnały z czujnika NAMUR zgodnie z normą EN 60947-5-6 lub łączyć się ze stykami bezpotencjałowymi (z połączeniami z rezystorem lub bez niego). Wersje jedno- i dwukanałowe są dostępne z wyjściami przekaźnika lub tranzystora.

Klasyfikacje

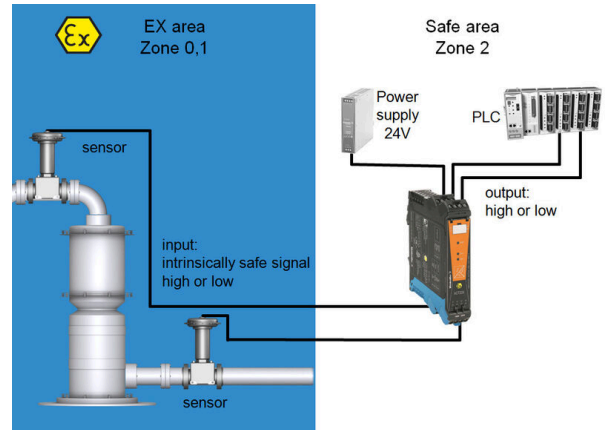
ETIM 8.0	EC002653	ETIM 9.0	EC002653
ETIM 10.0	EC002653	ECLASS 14.0	27-21-01-20
ECLASS 15.0	27-21-01-20		

Rysunki

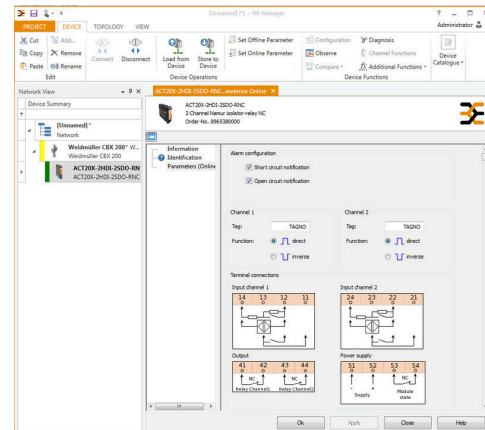
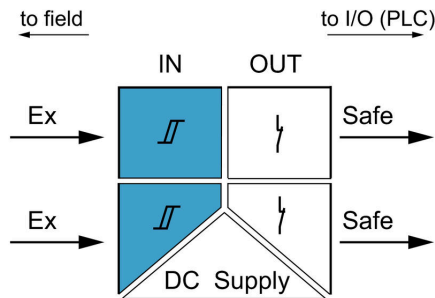
Schemat połączeń elektrycznych



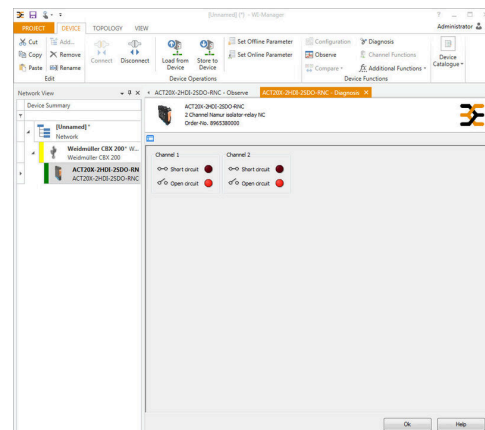
Aplikacja



Schemat blokowy



screenshot of configuration with FDT2 / DTM software



screenshot of "observe" with FDT2 / DTM software

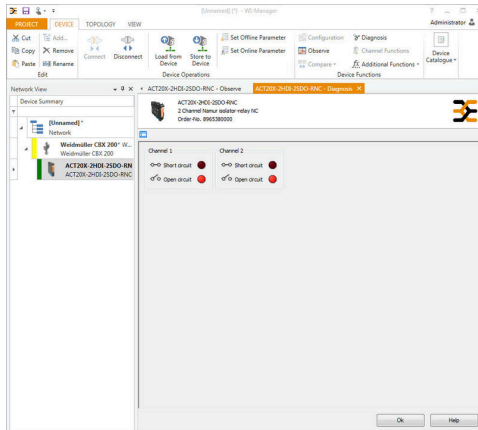
ACT20X-2HDI-2SDO-RNC-P

Weidmüller Interface GmbH & Co. KG
Klingenbergstraße 26
D-32758 Detmold
Germany

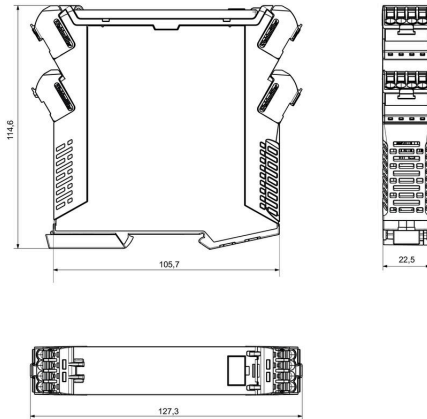
Rysunki

www.weidmueller.com

Rysunek wymiarowy



screenshot of "diagnosis" with FDT2 / DTM software



Removable terminals with coding

ACT20X-2HDI-2SDO-RNC-P

Weidmüller Interface GmbH & Co. KG

Klingenbergstraße 26

D-32758 Detmold

Germany

www.weidmueller.com

Akcesoria

neutralna



ESG to sprawdzony oznacznik o formacie MultiCard przeznaczony do wielu dobrze znanych urządzeń elektrycznych. W rezultacie można otrzymać wysokiej jakości oznaczenia urządzeń, czytelne, z wysokim kontrastem.

Oferujemy różne typy urządzeń różnych producentów, takich jak Siemens, ABB, Beckhoff itp.

Najważniejsze zalety:

Uniwersalne szyldy; w zależności od typu samoprzylepne lub mocowane na zatrzask. Do urządzeń mocowanych obok siebie, np. bezpieczników, oferujemy oznaczniki ESG do wciskania na szynę oznacznikową. Wykonywanie nadruków laserowych zgodnie z indywidualnymi specyfikacjami

Do nadruku na zamówienie: Prosimy o przesłanie pliku z oprogramowaniem etykietującym M-Print PRO lub M-Print PRO Online (bez instalacji) zgodnie z naszymi specyfikacjami etykietowania.

Ogólne dane zamówieniowe

Typ	ESG 6.6/20 BHZ 5.00/04	Wersja
Nr zam.	1082540000	ESG, Oznaczniki urządzeń x 20 mm, PA 66, Barwny: biały, wtykowy
GTIN (EAN)	4032248845439	
Ilość	200 ST	
Typ	ESG 8/13.5/43.3 SAI AU	Wersja
Nr zam.	1912130000	ESG, Oznaczniki urządzeń x 13.5 mm, PA 66, Barwny: transparentny, wtykowy
GTIN (EAN)	4032248541164	
Ilość	5 ST	

Adapter do programowania



Ogólne dane zamówieniowe

Typ	CBX200 USB	Wersja
Nr zam.	8978580000	
GTIN (EAN)	4032248813759	
Ilość	1 ST	