

## ACT20X-HAI-SAO-P

**Weidmüller Interface GmbH & Co. KG**  
 Klingenbergstraße 26  
 D-32758 Detmold  
 Germany

www.weidmueller.com



przylaczem magistrali obiektowej są przyłączane bezpośrednio

### Ogólne dane zamówieniowe

Wersja	EX signal isolating converter, HART®, 1-channel, Ex-input: 4 - 20 mA, Safe-output: 4-20mA
Nr zam.	<a href="#">2456 140000</a>
Typ	ACT20X-HAI-SAO-P
GTIN (EAN)	4050118471540
Ilość	1 szt.

## ACT20X-HAI-SAO-P

Weidmüller Interface GmbH &amp; Co. KG

Klingenbergstraße 26

D-32758 Detmold

Germany

www.weidmueller.com

## Dane techniczne

## Dopuszczenia

Atesty



ROHS Zgodny

UL File Number Search [Witryna UL](#)

Nr certyfikatu (cULus) E337701

## Wymiary i masa

Głębokość	114.6 mm	Głębokość (cale)	4.5118 inch
Wysokość	127.3 mm	Wysokość (cale)	5.0118 inch
Szerokość	22.5 mm	Szerokość (cale)	0.8858 inch
Masa netto	186 g		

## Temperatury

Temperatura magazynowania	-20 °C...85 °C	Temperatura eksploatacyjna	-20 °C...60 °C
Wilgotność	0...95 % (bez obroszenia)		

## Prawdopodobieństwo usterki

SIL PAPER	SIL certificate - PDF/ Cert_Weidmueller_070902_P0002_C006_V2R1.pdf (application/pdf)	SIL zgodnie z normą IEC 61508	2
MTBF	177 a	SFF	80 %

## Zgodność produktu z wymogami środowiska naturalnego

Status zgodności z dyrektywą RoHS	Zgodne, z wyłączeniem
Wyłączenie RoHS (w przypadkach, w których ma to zastosowanie / jest znane)	7a, 7cl
REACH SVHC	Lead 7439-92-1
SCIP	2f6dd957-421a-46db-a0c2-cf1609156924

## Assembling

rodzaj montażu	TS 35	Szyna montażowa	TS 35
Pozycja montażowa	poziome lub pionowe		

## Wejście EX

Typ	obwód iskrobezpieczny, aktywny (jako źródło prądowe) lub pasywny (jako dren)	Tętnienia resztkowe (pętla prądowa)	<7.5 mVeff
zasilanie czujnika	>16 V DC	sygnał wyjściowy w razie przerwania przewodu	<1 mA
Prąd wejściowy	4...20mA	Spadek napięcia zasilany	<4.5 V
Spadek napięcia niezasilany	<6 V		

## ACT20X-HAI-SAO-P

Weidmüller Interface GmbH &amp; Co. KG

Klingenbergstraße 26

D-32758 Detmold

Germany

www.weidmueller.com

## Dane techniczne

## wyjście

Liczba wyjść	1	Prąd impedancji obciążenia	≤ 600 Ω
Typ	aktywny (jako źródło prądowe) lub pasywny (jako dren)	Prąd wyjściowy	4...20 mA
ograniczenie sygnału wyjściowego	<28 mA	stabilność obciążenia	≤ 0,01% wartości zakresowej / 100 Ω

## Wyjście (stan)

histereza	0,1 mA (próg przełączający)	Typ	przełącznik stanu, 1 NC (beznapięciowe)
Funkcja alarmu	Błąd urządzenia, Brak napięcia zasilania, Przełącznik aktywacji w zadanym zakresie, od 3,8 do 20,5 mA	Liczba wyjść alarmowych	1
znamionowe napięcie załączalne	≤ 125 V AC / 110 V DC (zakres bezpieczny) ≤ 32 V AC / 32 V DC (strefa 2)	prąd trwały	≤ 0,5 A AC / 0,3 A DC (zakres bezpieczny), ≤ 0,5 A AC / 1 A DC (strefa 2)
moc znamionowa	≤ 62,5 V AC / 32 W (zakres bezpieczny) ≤ 16 VA / 32 W (strefa 2)		

## Informacje ogólne

Rodzaj przyłącza	PUSH IN	dokładność	<0,1% zakresu
Wilgotność	0...95 % (bez obroszenia)	Stopień ochrony	IP20
Napięcie zasilania	19,2...31,2 V DC	Czas odpowiedzi skokowej	≤ 5 ms
Współczynnik temperaturowy	< 0,01% rozpiętości/°C (TU)	Typ przekazywania sygnałów zgodnie z HART®	bez zmian
Konfiguracja	z oprogramowaniem FDT/DTM, Wymaga adaptera konfiguracji 8978580000 CBX200 USB	Robocza wysokość nad poziomem morza	≤ 2000 m
Obsługa przejrzystości HART®	Tak		

## koordynacja izolacji

Normy EMV	EN 61326-1	Normy napięcie nominalne	EN 61010-1
Napięcie izolacji	2,6 kV (wejście / wyjście)		300 V

## dane dla zastosowań w strefach zagrożenia wybuchem (ATEX)

ATEX - oznaczenie gaz	II (1) G [Ex ia Ga] IIC/IIB/IIA	ATEX - oznaczenie pył	II (1) D [Ex ia Da] IIIC, I (M1) [Ex ia Ma] I
IECEx - oznaczenie gaz	Ex ec nC IIC T4 Gc, [Ex ia Ga] IIC/IIB/IIA	Miejsce instalacji	Urządzenie instalowane w obszarze bezpiecznym, strefa 2

## Dane przyłączeniowe

Rodzaj przyłącza	PUSH IN	przekrój przyłącza przewodu AWG, min.	AWG 26
przekrój przyłączeniowy przewodu AWG, AWG 14 maks.		Przekrój przyłącza przewodu, jednodrutowy, min.	0.2 mm <sup>2</sup>

## ACT20X-HAI-SAO-P

Weidmüller Interface GmbH &amp; Co. KG

Klingenbergstraße 26

D-32758 Detmold

Germany

www.weidmueller.com

## Dane techniczne

Przekrój przyłącza przewodu, jednodrutowy, max.	2.5 mm <sup>2</sup>	Przekrój przyłącza przewodu, cienki przewód wielodrutowy, min.	0.2 mm <sup>2</sup>
Przekrój przyłącza przewodu, z cienkiego drutu, maks.	2.5 mm <sup>2</sup>	Przekrój przyłącza przewodu, cienki przewód wielodrutowy z tulejkami kablowymi DIN 46228/4, min.	0.2 mm <sup>2</sup>
Przekrój przyłącza przewodu, cienki przewód wielodrutowy z tulejkami kablowymi DIN 46228/4, maks.	2.5 mm <sup>2</sup>		

## Gwarancja

Czasokres 3 lata

## Opis artykułu

Opis produktu Odłącznik zasilania ACT20X-HAI-SAO-S jest izolatorem transparentnym zgodnym z protokołem HART dla analogowych sygnałów prądowych DC ze strefy Ex 0. Wejście może również funkcjonować jako aktywna pętla prądowa (prąd pętli dostarczany przez urządzenie). Urządzenie zapewnia sygnał prądowy 4...20 mA dla strefy bezpieczeństwa po stronie wyjścia. Urządzenie jest dostępne w wersji jednokanałowej lub dwukanałowej.

## Klasyfikacje

ETIM 8.0	EC002653	ETIM 9.0	EC002653
ETIM 10.0	EC002653	ECLASS 14.0	27-21-01-20
ECLASS 15.0	27-21-01-20		

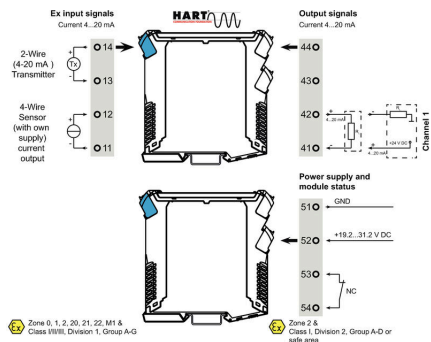
## ACT20X-HAI-SAO-P

**Weidmüller Interface GmbH & Co. KG**  
 Klingenbergstraße 26  
 D-32758 Detmold  
 Germany

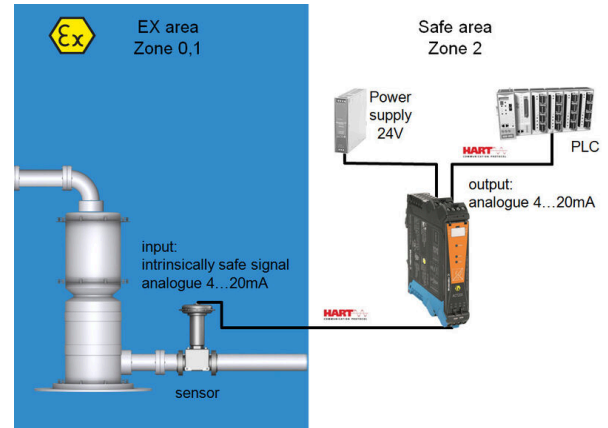
## Rysunki

www.weidmueller.com

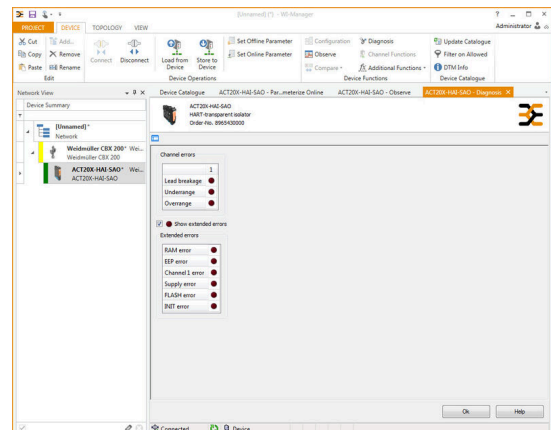
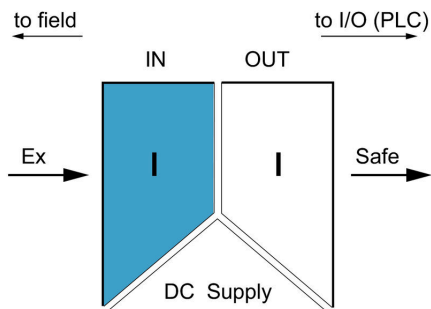
### Schemat połączeń elektrycznych



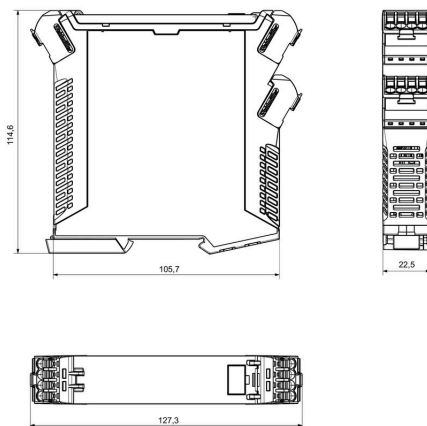
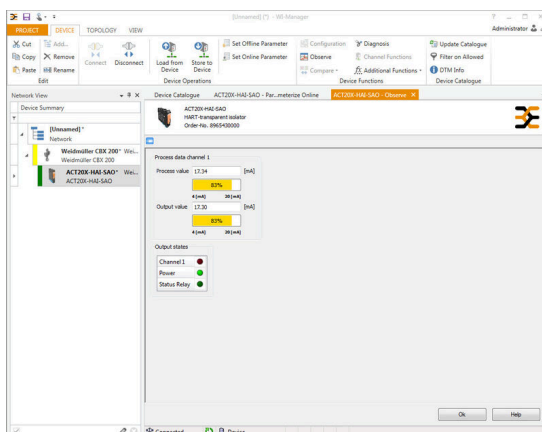
### Aplikacja



### Schemat blokowy



### Rysunek wymiarowy



**Rysunki**



Removable terminals with coding

## ACT20X-HAI-SAO-P

Weidmüller Interface GmbH &amp; Co. KG

Klingenbergstraße 26

D-32758 Detmold

Germany

www.weidmueller.com

## Akcesoria

## neutralna



ESG to sprawdzony oznacznik o formacie MultiCard przeznaczony do wielu dobrze znanych urządzeń elektrycznych. W rezultacie można otrzymać wysokiej jakości oznaczenia urządzeń, czytelne, z wysokim kontrastem.

Oferujemy różne typy urządzeń różnych producentów, takich jak Siemens, ABB, Beckhoff itp.

Najważniejsze zalety:

Uniwersalne szyldy; w zależności od typu samoprzylepne lub mocowane na zatrzask. Do urządzeń mocowanych obok siebie, np. bezpieczników, oferujemy oznaczniki ESG do wciskania na szynę oznacznikową. Wykonywanie nadruków laserowych zgodnie z indywidualnymi specyfikacjami

Do nadruku na zamówienie: Prosimy o przesłanie pliku z oprogramowaniem etykietującym M-Print PRO lub M-Print PRO Online (bez instalacji) zgodnie z naszymi specyfikacjami etykietowania.

## Ogólne dane zamówieniowe

Typ	ESG 6.6/20 BHZ 5.00/04	Wersja
Nr zam.	<a href="#">1082540000</a>	ESG, Oznaczniki urządzeń x 20 mm, PA 66, Barwny: biały, wtykowy
GTIN (EAN)	4032248845439	
Ilość	200 ST	
Typ	ESG 8/13.5/43.3 SAI AU	Wersja
Nr zam.	<a href="#">1912130000</a>	ESG, Oznaczniki urządzeń x 13.5 mm, PA 66, Barwny: transparentny, wtykowy
GTIN (EAN)	4032248541164	
Ilość	5 ST	

## Adapter do programowania



## Ogólne dane zamówieniowe

Typ	CBX200 USB	Wersja
Nr zam.	<a href="#">8978580000</a>	
GTIN (EAN)	4032248813759	
Ilość	1 ST	