

ACT20P-BRIDGE-P

Weidmüller Interface GmbH & Co. KG
Klingenbergstraße 26
D-32758 Detmold
Germany

www.weidmueller.com

Zdjęcie produktu, Rzeczywisty wygląd może różnić się od przedstawionego na ilustracji.



ACT20P: uniwersalne rozwiązanie
Precyzyjne i funkcjonalne konwertery sygnałów Dźwignie do zwalniania blokady ułatwiającej montaż/demontaż

Ogólne dane zamówieniowe

Wersja	Przetwornik mostków pomiarowych, Wejście : Mostek do pomiaru oporności, Wyjście : 0(4)-20 mA, 0-10 V
Nr zam.	2456820000
Typ	ACT20P-BRIDGE-P
GTIN (EAN)	4050118471762
Ilość	1 szt.

ACT20P-BRIDGE-P

Weidmüller Interface GmbH & Co. KG

Klingenbergstraße 26


D-32758 Detmold

Germany

www.weidmueller.com

Dane techniczne

Dopuszczenia

Dopuszczenia	CE
Dopuszczenia	CULUS;
Atesty	
ROHS	Zgodny

Wymiary i masa

Głębokość	113.6 mm	Głębokość (cale)	4.4724 inch
Wysokość	127.1 mm	Wysokość (cale)	5.0039 inch
Szerokość	22.5 mm	Szerokość (cale)	0.8858 inch
Masa netto	249.1 g		

Temperatury

Temperatura magazynowania	-40 °C...85 °C	Temperatura eksploatacyjna	-20 °C...60 °C
Wilgotność przy temperaturze pracy	0...95 % (bez obroszenia)	Wilgotność	10...90 % (bez obroszenia)

Prawdopodobieństwo usterki

SIL zgodnie z normą IEC 61508	Brak
-------------------------------	------

Zgodność produktu z wymogami środowiska naturalnego

Status zgodności z dyrektywą RoHS	Zgodne, z wyłączeniem
Wyłączenie RoHS (w przypadkach, w których ma to zastosowanie / jest znane)	7a, 7cl
REACH SVHC	Lead 7439-92-1
SCIP	2f6dd957-421a-46db-a0c2-cf1609156924

Wejście

napięcie zasilania mostkowego	5 V lub 10 V	czujnik	Strain gauge resistance, pomiar rezystancji, Total resistance of all parallel resistance measuring bridges: min. 87 Ω
Liczba wejść	1	zasilanie czujnika	120 mA @ 10 V (= 4 x 350 Ω rezystancja mostka)
Czułość mostka	1,0 mV / V do 5,0 mV / V	sygnał wejściowy	±10 mV / ±20 mV / ±30 mV / ±50 mV

Informacje ogólne

dokładność	<0,05% zakresu pomiarowego	Stopień ochrony	IP20
Napięcie zasilania	10...60 V DC	dryft długoczasowy	0,1 % / 10.000 h
Liniiowość	Typowo ± 0,05% zakresu sygnału	Czas odpowiedzi skokowej	<400 ms (10...90%)
Szyba montażowa	TS 35	pobór mocy	3 W @ 24 V DC
Współczynnik temperaturowy	typ. 0,005 % / °C	Znamionowy pobór mocy	2 VA
Konfiguracja	Mikroprzełącznik oraz przycisk	Robocza wysokość nad poziomem morza	≤ 2000 m

ACT20P-BRIDGE-P

Weidmüller Interface GmbH & Co. KG

Klingenbergstraße 26

D-32758 Detmold

Germany

www.weidmueller.com

Dane techniczne

Koordynacja izolacji

Normy EMV	EN 61326	Kategoria przepięciowa	III
Stopień zanieczyszczenia	2	Napięcie izolacji	5,7 kV (wejście / wyjście, wejście / zasilanie)
napięcie nominalne	300 V		

Dane przyłączeniowe

Rodzaj przyłącza	PUSH IN	Moment obrotowy dociągający, min.	0.4 Nm
Moment obrotowy dociągający, maks.	0.6 Nm	Zakres zacisków przyłącza pomiarowego	2.5 mm ²
Zakres zaciskania, min.	0.5 mm ²	Zakres zaciskania, maks.	2.5 mm ²
przekrój przyłącza przewodu AWG, min.	AWG 26	przekrój przyłączeniowy przewodu AWG, AWG 14 maks.	
Przekrój przyłącza przewodu, jednodrutowy, min.	0.2 mm ²	Przekrój przyłącza przewodu, jednodrutowy, max.	2.5 mm ²
Przekrój przyłącza przewodu, cienki przewód wielodrutowy, min.	0.2 mm ²	Przekrój przyłącza przewodu, z cienkiego drutu, maks.	2.5 mm ²
Przekrój przyłącza przewodu, cienki przewód wielodrutowy z tulejkami kablowymi DIN 46228/4, min.	0.2 mm ²	Przekrój przyłącza przewodu, cienki przewód wielodrutowy z tulejkami kablowymi DIN 46228/4, maks.	2.5 mm ²

Opis artykułu

Opis produktu	<p>Przetwornik do mostków pomiarowych ACT20P-BRIDGE-P konwertuje napięcia wyjściowe mostków pomiarowych na standardowe sygnały. Dostosowywanie do podłączonego mostka pomiarowego odbywa się przy użyciu przycisków. Przetwornik do mostków pomiarowych może zasilac maks. 4 połączone równolegle mostki pomiarowe o rezystancji po 350 Ω. Urządzenie jest wyposażone w oddzielne wejście kompensacji zera umożliwiające podłączenie zewnętrznego przycisku lub doprowadzenie sygnału z zewnętrznego sterownika PLC. Zasilanie jest odseparowane galwanicznie od wejścia i wyjścia (separacja 3-drożna). Właściwości Pomiar 4-przewodowy oraz 6-przewodowy Zasilanie maks. 4 połączonych równolegle mostków pomiarowych o rezystancji po 350 Ω Zakresy wejściowe i wyjściowe można dostosowywać za pomocą mikroprzełączników Kompensacja zera zewnętrznym przyciskiem lub sygnałem ze sterownika PLC Przednia kontrolka LED sygnalizująca status roboczy 3-drożna separacja galwaniczna wejścia, wyjścia oraz zasilania</p>
---------------	---

Klasyfikacje

ETIM 8.0	EC002653	ETIM 9.0	EC002653
ETIM 10.0	EC002653	ECLASS 14.0	27-21-01-20
ECLASS 15.0	27-21-01-20		

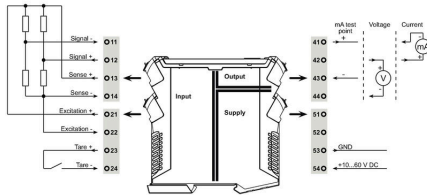
ACT20P-BRIDGE-P

Weidmüller Interface GmbH & Co. KG
 Klingenbergstraße 26
 D-32758 Detmold
 Germany

Rysunki

www.weidmueller.com

Symbol łączenia

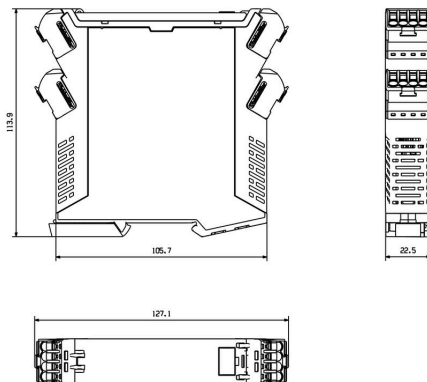


DIP switch setting

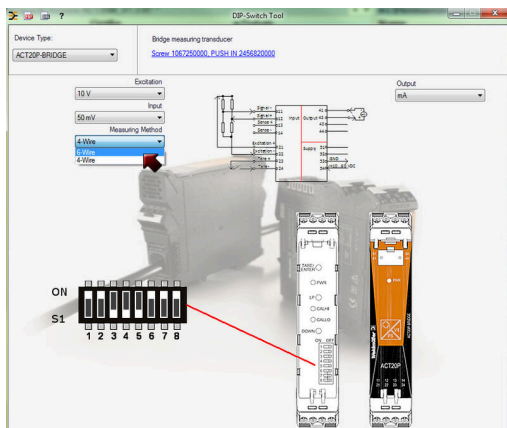
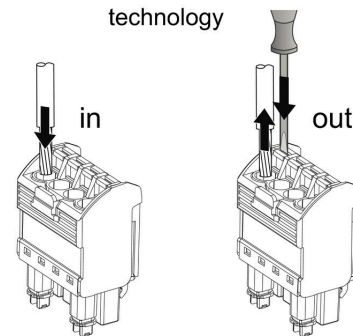
Excitation	DIP switch							
	1	2	3	4	5	6	7	8
10 V	■							
5 V		■						
Output	DIP switch							
	1	2	3	4	5	6	7	8
mA		■						
V			■					
Input span	DIP switch							
	1	2	3	4	5	6	7	8
	10 mV			■				
	20 mV				■			
30 mV					■			
50 mV						■		
Measuring method	DIP switch							
	1	2	3	4	5	6	7	8
4-wire							■	■
6-wire			■					

■ = ON

Rysunek wymiarowy, Rzeczywisty wygląd może różnić się od przedstawionego na ilustracji.



PUSH IN technology



example for DIP switch setting (with ACT20 tool)

ACT20P-BRIDGE-P

Weidmüller Interface GmbH & Co. KG

Klingenbergstraße 26

D-32758 Detmold

Germany

www.weidmueller.com

Akcesoria

neutralna



ESG to sprawdzony oznacznik o formacie MultiCard przeznaczony do wielu dobrze znanych urządzeń elektrycznych. W rezultacie można otrzymać wysokiej jakości oznaczenia urządzeń, czytelne, z wysokim kontrastem.

Oferujemy różne typy urządzeń różnych producentów, takich jak Siemens, ABB, Beckhoff itp.

Najważniejsze zalety:

Uniwersalne szyldy; w zależności od typu samoprzylepne lub mocowane na zatrzask. Do urządzeń mocowanych obok siebie, np. bezpieczników, oferujemy oznaczniki ESG do wciskania na szynę oznacznikową. Wykonywanie nadruków laserowych zgodnie z indywidualnymi specyfikacjami

Do nadruku na zamówienie: Prosimy o przesłanie pliku z oprogramowaniem etykietującym M-Print PRO lub M-Print PRO Online (bez instalacji) zgodnie z naszymi specyfikacjami etykietowania.

Ogólne dane zamówieniowe

Typ	ESG 8/13.5/43.3 SAI AU	Wersja
Nr zam.	1912130000	ESG, Oznaczniki urządzeń x 13.5 mm, PA 66, Barwny: transparentny,
GTIN (EAN)	4032248541164	wtykowy
Ilość	5 ST	
Typ	ESG 6.6/20 BHZ 5.00/04	Wersja
Nr zam.	1082540000	ESG, Oznaczniki urządzeń x 20 mm, PA 66, Barwny: biały, wtykowy
GTIN (EAN)	4032248845439	
Ilość	200 ST	