

VPU PV I+II 3 R 1500



Ogólne dane zamówieniowe

Wersja	Surge voltage arrester, Low voltage, with remote contact
Nr zam.	2530590000
Typ	VPU PV I+II 3 R 1500
GTIN (EAN)	4050118540802
Ilość	1 szt.

Dane techniczne

Dopuszczenia

Atesty



ROHS	Zgodny
UL File Number Search	Witryna UL
Nr certyfikatu (cURus)	E3542610000

Wymiary i masa

Głębokość	86 mm	Głębokość (cale)	3.3858 inch
Wysokość	102 mm	Wysokość (cale)	4.0157 inch
Szerokość	54 mm	Szerokość (cale)	2.126 inch
Masa netto	480 g		

Temperatury

Temperatura magazynowania	-40 °C...85 °C	Temperatura eksploatacyjna	-40 °C...85 °C
Wilgotność	5 - 95% wilgotności względnej		

Zgodność produktu z wymogami środowiska naturalnego

Status zgodności z dyrektywą RoHS	Zgodne, bez wyłączenia
REACH SVHC	Bez SVHC powyżej 0,1 wt%

dane znamionowe UL

Temperatura otoczenia (eksploatacyjna), 85 °C maks.	Napięcie znamionowe UN	1500 V
SCCR	In	20 kA
Kategoria	Temperatura otoczenia (eksploatacyjna), -40 °C min.	
Nr certyfikatu (cURus)	VPR (DC+/DC-)	4000 V
VPR (DC-/G)	Rodzaj napięcia	DC

Dane znamionowe IEC / EN

Liczba biegunów	3	Prąd upływu przy Un	30 µA
Styk sygnalizacyjny	250 V 1A 1CO	napięcie znamionowe (DC)	1500 V
Rodzaj napięcia	DC	Czas reakcji / czas załączania	≤ 25 ns
Normy	EN 61643-31, EN 50539-11, UL 1449	Prąd testu ochrony odgromowej Iimpuls (10/350 µs)	5 kA
Koordinacja energii (≤10 m)	Typ I, Typ II, Typ III	Prąd wyładowczy Imaks. (8/20µs) przewód-PE	30 kA
Typ SPD	T1, T2	Wbudowane zabezpieczenie wstępne	Nie

dane ogólne

Optyczny wskaźnik pracy	zielona = OK, czerwona = uszkodzony odgromnik - wymienić.	Wykonanie	z zestykiem zdalnym
Forma konstrukcyjna	Obudowa instalacyjna; 3 TE, Insta IP20	Klasa palności wg UL 94	V-0

VPU PV I+II 3 R 1500

Weidmüller Interface GmbH & Co. KG

Klingenbergstraße 26

D-32758 Detmold

Germany

www.weidmueller.com

Dane techniczne

Barwny	czarny, pomarańczowy	Stopień ochrony	IP20
Szyna montażowa	TS 35	Robocza wysokość nad poziomem morza	<4 000 m, patrz instrukcja obsługi, ≤ 4000 m

dane przyłącza komunikacja bezprzewodowa

przekrój przyłącza przewodu, jednodrutowy, min.	0.25 mm ²	długość zdejmowanej izolacji	12 mm
rodzaj przyłącza	PUSH IN	przekrój przyłącza przewodu, jednodrutowy, maks.	1.5 mm ²

fotowoltaika dane techniczne

Normy	EN 61643-31, EN 50539-11, UL 1449	Prąd testu ochrony odgromowej limpułs (10/350 μs)	5 kA
Poziom ochrony Up (+/-, -/PE, +/-PE)	≤ 5,0 kV	Wysokość robocza w nieziemionym systemie PV	≤ 4000 m
Prąd zwarciovowy ISCPV	11000 A	Łączny prąd wyładowczy łączny (8/20 μs)	40 kA
Prąd wyładowczy In (8/20 μs)	20 kA	Klasa wymagań	Typ I/II
Wysokość robocza w uziemionym systemie PV	≤ 2000 m	Łączny prąd wyładowczy łączny (10/350 μs)	10 kA
napięcie systemu PV, maks. Ucpv	1500 V		

koordynacja izolacji zgodnie z EN 50178

Kategoria przepięciowa	III	Stopień zanieczyszczenia	2
------------------------	-----	--------------------------	---

Dane elektryczne

Rodzaj napięcia	DC
-----------------	----

Dane ogólne

Liczba biegunów	3	Stopień ochrony	IP20
Barwny	czarny, pomarańczowy		

Dane przyłączeniowe

Długość odizolowania	18 mm	Rodzaj przyłącza	złącze śrubowe
Długość usunięcia izolacji przyłącza pomiarowego	18 mm	Moment obrotowy dociągający, min.	3 Nm
Moment obrotowy dociągający, maks.	4.5 Nm	Zakres zacisków przyłącza pomiarowego	6 mm ²
Zakres zaciskania, min.	1.5 mm ²	Zakres zaciskania, maks.	35 mm ²
Przekrój przyłącza przewodu, jednodrutowy, min.	1.5 mm ²	Przekrój przyłącza przewodu, jednodrutowy, max.	35 mm ²
Przekrój przyłącza przewodu, cienki przewód wielodrutowy, min.	1.5 mm ²	Przekrój przyłącza przewodu, z cienkiego drutu, maks.	35 mm ²
Maks. przekrój przyłącza, przewód wielodrutowy, min.	1.5 mm ²	Maks. przekrój przyłącza, przewód wielodrutowy, maks.	35 mm ²

Gwarancja

Czasokres	5 lat
-----------	-------

Klasyfikacje

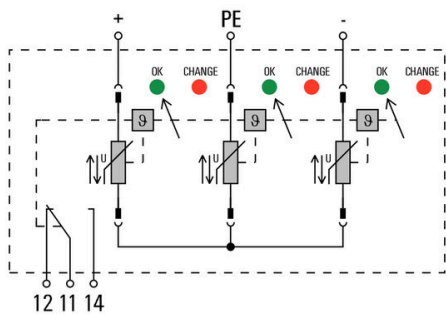
ETIM 8.0	EC001457	ETIM 9.0	EC001457
ETIM 10.0	EC001457	ECLASS 14.0	27-17-14-03

Dane techniczne

ECLASS 15.0

27-17-14-03

Symbol łączenia



Circuit diagram

Akcesoria**Wkrętaki z końcówką krzyżową, typu Phillips**

Wkrętak do śrub z rowkiem krzyżowym z izolacją VDE, Typ Phillips, SDIK PH DIN 7438, ISO 8764/2-PH, uchwyt zgodny z ISO 8764-PH, rękojeść SoftFinish

Ogólne dane zamówieniowe

Typ	SDIK PH1 X 80	Wersja
Nr zam.	2749890000	Wkrętak, Szerokość końcówki (B): 1 mm, 80 mm, Grubość końcówki
GTIN (EAN)	4050118897098	(A): 1
Ilość	1 ST	

Wkrętaki z końcówką płaską

Wkrętak do śrub rowkowych z izolacją VDE, SDI DIN 7437, ISO 2380/2, napęd zgodny z DIN 5264, ISO 2380/1, rękojeść SoftFinish

Ogólne dane zamówieniowe

Typ	SDIS 1.0X5.5X125	Wersja
Nr zam.	2749850000	Wkrętak, Szerokość końcówki (B): 5.5 mm, Długość końcówki: 125
GTIN (EAN)	4050118897050	mm, Grubość końcówki (A): 1 mm
Ilość	1 ST	

Akcesoria

neutralna



ESG to sprawdzony oznacznik o formacie MultiCard przeznaczony do wielu dobrze znanych urządzeń elektrycznych. W rezultacie można otrzymać wysokiej jakości oznaczenia urządzeń, czytelne, z wysokim kontrastem.

Oferujemy różne typy urządzeń różnych producentów, takich jak Siemens, ABB, Beckhoff itp.

Najważniejsze zalety:

Uniwersalne szyldy; w zależności od typu samoprzylepne lub mocowane na zatrzask. Do urządzeń mocowanych obok siebie, np. bezpieczników, oferujemy oznaczniki ESG do wciskania na szynę oznacznikową. Wykonywanie nadruków laserowych zgodnie z indywidualnymi specyfikacjami

Do nadruku na zamówienie: Prosimy o przesłanie pliku z oprogramowaniem etykietującym M-Print PRO lub M-Print PRO Online (bez instalacji) zgodnie z naszymi specyfikacjami etykietowania.

Ogólne dane zamówieniowe

Typ	ESG 6/15 K MC NE WS	Wersja
Nr zam.	1880100000	ESG, Oznaczniki urządzeń x 15 mm, PA 66, Barwny: biały,
GTIN (EAN)	4032248478781	samoprzylepny
Ilość	200 ST	

Seria VPU



Bogaty wybór akcesoriów do pełnego zakresu produktów

Ogólne dane zamówieniowe

Typ	VPU PV EXTENDER	Wersja
Nr zam.	3123510000	
GTIN (EAN)	4099987270199	
Ilość	9 ST	

VPU PV I+II 3 R 1500

Weidmüller Interface GmbH & Co. KG
 Klingenbergstraße 26
 D-32758 Detmold
 Germany

www.weidmueller.com

Akcesoria

Zapasowa wkładka ochronnika przeciwprzebiegowego



Ogólne dane zamówieniowe

Typ	VPU PV I+II O 1500	Wersja
Nr zam.	2530570000	Surge voltage arrester, Low voltage, Accessories, Spare arrester
GTIN (EAN)	4050118540482	
Ilość	9 ST	
Typ	VPU PV I+II OM 1500	Wersja
Nr zam.	2534330000	Surge voltage arrester, Low voltage, Accessories, Spare arrester
GTIN (EAN)	4050118546002	
Ilość	9 ST	

Seria VPU

Bogaty wybór akcesoriów do pełnego zakresu produktów



Ogólne dane zamówieniowe

Typ	PLUG VPU AC	Wersja
Nr zam.	2855300000	
GTIN (EAN)	4064675533283	
Ilość	10 ST	
Typ	VPU LOCKING CLIP L	Wersja
Nr zam.	2735070000	
GTIN (EAN)	4050118816402	
Ilość	10 ST	