

VPU AC II 3 R 350/50

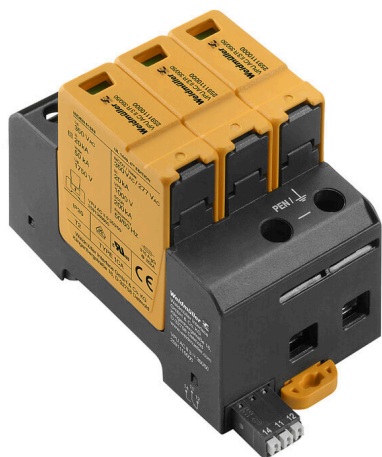
Weidmüller Interface GmbH & Co. KG

Klingenbergstraße 26

D-32758 Detmold

Germany

www.weidmueller.com



Produkty do ochrony przeciwprzebiegowej Weidmüller VPU I (klasy I), VPU II (klasy II) i VPU III (klasy III) skutecznie redukują zakłócenia i sprzężenia powstające w wyniku przejściowego występowania napięć udarowych nawet wyraźnie poniżej granic narzuconych przez koordynację izolacji wg normy EN 60644-3 / DIN VDE 0110-3. Oznacza to, że cała instalacja jest narażona na mniej zakłóceń. Odgromniki koordynuje się za pomocą odpowiednich środków technicznych. Oznacza to, że rozsprzęganie pomiędzy klasami I, II i III nie jest konieczne. Ochronniki zostały przetestowane wg normy produkcyjnej IEC61643-11 / DIN EN 61643-11 i nadają się do stosowania w układach zgodnych z IEC 61643-12 / VDE 0675-6-12 i IEC 62305-4 / VDE 0185-4. Ten ochronnik odgromowy i przebiegowy nadaje się do stosowania w systemach energetycznych. Weidmüller oferuje różne produkty w zależności od konkretnych rodzajów sieci zasilającej oraz poziomu napięcia. Do zastosowań w instalacjach fotowoltaicznych jest dostępne specjalne urządzenie ochronne klasy I i klasy II.

Ogólne dane zamówieniowe

Wersja	Ochronnik przeciwprzebiegowy, Niskie napięcie, Ochrona przeciwprzebiegowa, z zestykiem zdalnym, TN-C
Nr zam.	2591110000
Typ	VPU AC II 3 R 350/50
GTIN (EAN)	4050118599824
Ilość	1 szt.

VPU AC II 3 R 350/50

Weidmüller Interface GmbH & Co. KG

Klingenbergstraße 26

D-32758 Detmold

Germany

www.weidmueller.com

Dane techniczne

Dopuszczenia

Atesty



ROHS	Zgodny
UL File Number Search	Witryna UL
Nr certyfikatu (cURus)	E354261

Wymiary i masa

Głębokość	68 mm	Głębokość (cale)	2.6772 inch
Głębokość wraz z szyną DIN	76 mm	Wysokość	104.5 mm
Wysokość (cale)	4.1142 inch	Szerokość	54 mm
Szerokość (cale)	2.126 inch	Masa netto	402 g

Temperatury

Temperatura magazynowania	-40 °C...85 °C	Temperatura otoczenia	-40 °C...85 °C
Temperatura eksploatacyjna	-40 °C...85 °C	Wilgotność	5 - 95% wilgotności względnej

Zgodność produktu z wymogami środowiska naturalnego

Status zgodności z dyrektywą RoHS	Zgodne, bez wyłączenia
REACH SVHC	Bez SVHC powyżej 0,1 wt%

dane znamionowe UL

Temperatura otoczenia (eksploatacyjna), 85 °C maks.	Napięcie znamionowe UN	277 V
MCOV (L-PE)	SCCR	200 kA
In	Kategoria	SPD TYPE 1CA
Temperatura otoczenia (eksploatacyjna), -40 °C min.	Nr certyfikatu (cURus)	E354261
MODE	VPR (L-L)	2000 V
VPR (L-PE)	Rodzaj napięcia	AC
Sieci energetyczne UL		

Dane znamionowe IEC / EN

Liczba biegunów	3	Impuls kombinowany UOC	6 kV
Prąd upływu przy Un	0.5 mA	Styk sygnalizacyjny	250 V 1A 1CO
napięcie znamionowe (AC)	230 V	Sieć niskiego napięcia	TN-C
Rodzaj napięcia	AC	czasowe przepięcie - TOV	403 V
Zabezpieczenie bezpiecznikowe	Brak konieczności stosowania bezpiecznika ≤ 315 A gG, 250 A gG @50 kA I _{sc} , 315 A gG @25 kA I _{sc}	Czas reakcji / czas załączania	≤ 25 ns
Zakres częstotliwości, maks.	60 Hz	Zakres częstotliwości, min.	50 Hz
Normy	IEC 61643-11, EN 61643-11, UL 1449	klasa wymagań wg EN 61643-11	T2, T3
Klasa wymagań zgodnie z IEC 61643-11	Typ II, Typ III	maksymalne napięcie stałe, U _c (AC)	350 V

VPU AC II 3 R 350/50

Weidmüller Interface GmbH & Co. KG

Klingenbergstraße 26

D-32758 Detmold

Germany

www.weidmueller.com

Dane techniczne

Koordinacja energii (≤ 10 m)	Typ II, Typ III	Prąd wyładowczy I_n (8/20 μ s) przewód-PE	20 kA
Prąd wyładowczy $I_{maks.}$ (8/20 μ s) przewód-PE	50 kA	Typ SPD	T2
Poziom ochrony U_p dla IN (L/N-PE)	≤ 1.75 kV	Klasa prądu zwarcowego ISCCR	50 kA
Prąd rozładowania (typ III)	3 kA	Zdolność wygaszania prądu następczego nie uwzględnia się prądu lfi	następczego w sieci
Wbudowane zabezpieczenie wstępne	Nie		

dane ogólne

Optyczny wskaźnik pracy	zielona = OK, czerwona = uszkodzony odgromnik - wymienić.	segment	rozdział energii
Wykonanie	Ochrona przeciwprzebieciowa, z zestykiem zdalnym	Forma konstrukcyjna	Obudowa instalacyjna; 3 TE, Insta IP20
Klasa palności wg UL 94	V-0	Barwny	pomarańczowy, czarny
Stopień ochrony	IP20 po zamontowaniu	Szyba montażowa	TS 35
Robocza wysokość nad poziomem morza	≤ 4000 m		

dane przyłącza komunikacja bezprzewodowa

przekrój przyłącza przewodu, jednodrutowy, min.	0.25 mm ²	długość zdejmowanej izolacji	8 mm
rodzaj przyłącza	PUSH IN	przekrój przyłącza przewodu, jednodrutowy, maks.	1.5 mm ²

koordynacja izolacji zgodnie z EN 50178

Kategoria przebieciowa	III	Stopień zanieczyszczenia	2
------------------------	-----	--------------------------	---

Dane elektryczne

Rodzaj napięcia	AC
-----------------	----

Dane ogólne

Liczba biegunów	3	Stopień ochrony	IP20 po zamontowaniu
Barwny	pomarańczowy, czarny		

Dane przyłączeniowe

Długość odizolowania	18 mm	Metoda wykonywania złącz	złącze śrubowe
Rodzaj przyłącza	złącze śrubowe	Długość usunięcia izolacji przyłącza pomiarowego	18 mm
Moment obrotowy dociągający, min.	3 Nm	Moment obrotowy dociągający, maks.	4.5 Nm
Zakres zacisków przyłącza pomiarowego	16 mm ²	Zakres zaciskania, min.	1.5 mm ²
Zakres zaciskania, maks.	35 mm ²	przekrój przyłącza przewodu AWG, min.	AWG 16
przekrój przyłączeniowy przewodu AWG, AWG 2 maks.		Przekrój przyłącza przewodu, jednodrutowy, min.	1.5 mm ²
Przekrój przyłącza przewodu, jednodrutowy, max.	35 mm ²	Przekrój przyłącza przewodu, cienki przewód wielodrutowy, min.	1.5 mm ²
Przekrój przyłącza przewodu, z cienkiego drutu, maks.	25 mm ²	Maks. przekrój przyłącza, przewód wielodrutowy, min.	1.5 mm ²
Maks. przekrój przyłącza, przewód wielodrutowy, maks.	35 mm ²		

Dane techniczne**Gwarancja**

Czasokres	5 lat
-----------	-------

Ważna informacja

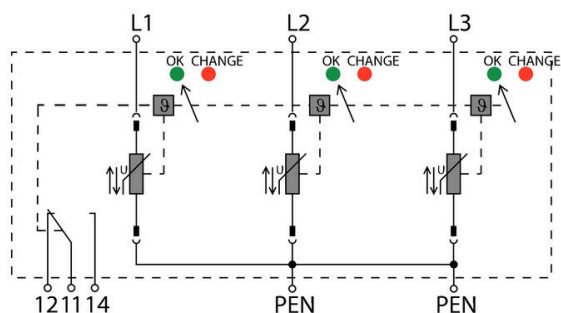
Informacje produktowe	Do zastosowania w aplikacjach DC zalecamy zastosowanie bezpiecznika SIBA typ NH2XL aR/aSF DC 1500 V
-----------------------	---

Klasyfikacje

ETIM 8.0	EC000941	ETIM 9.0	EC000941
ETIM 10.0	EC000941	ECLASS 14.0	27-17-12-02
ECLASS 15.0	27-17-12-02		

Rysunki

Symbol łączenia



Schematic circuit diagram

VPU AC II 3 R 350/50

Weidmüller Interface GmbH & Co. KG
Klingenbergstraße 26
D-32758 Detmold
Germany

www.weidmueller.com

Akcesoria**Wkrętaki z końcówką krzyżową, typu Phillips**

Wkrętak do śrub z rowkiem krzyżowym z izolacją VDE, Typ Phillips, SDIK PH DIN 7438, ISO 8764/2-PH, uchwyt zgodny z ISO 8764-PH, rękojeść SoftFinish

Ogólne dane zamówieniowe

Typ	SDIK PH1 X 80	Wersja
Nr zam.	2749890000	Wkrętak, Szerokość końcówki (B): 1 mm, 80 mm, Grubość końcówki
GTIN (EAN)	4050118897098	(A): 1
Ilość	1 ST	

Wkrętaki z końcówką płaską

Wkrętak do śrub rowkowych z izolacją VDE, SDI DIN 7437, ISO 2380/2, napęd zgodny z DIN 5264, ISO 2380/1, rękojeść SoftFinish

Ogólne dane zamówieniowe

Typ	SDIS 1.0X5.5X125	Wersja
Nr zam.	2749850000	Wkrętak, Szerokość końcówki (B): 5.5 mm, Długość końcówki: 125
GTIN (EAN)	4050118897050	mm, Grubość końcówki (A): 1 mm
Ilość	1 ST	

Akcesoria

neutralna



ESG to sprawdzony oznacznik o formacie MultiCard przeznaczony do wielu dobrze znanych urządzeń elektrycznych. W rezultacie można otrzymać wysokiej jakości oznaczenia urządzeń, czytelne, z wysokim kontrastem.

Oferujemy różne typy urządzeń różnych producentów, takich jak Siemens, ABB, Beckhoff itp.

Najważniejsze zalety:

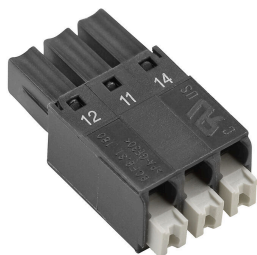
Uniwersalne szyldy; w zależności od typu samoprzylepne lub mocowane na zatrzask. Do urządzeń mocowanych obok siebie, np. bezpieczników, oferujemy oznaczniki ESG do wciskania na szynę oznaczkową. Wykonywanie nadruków laserowych zgodnie z indywidualnymi specyfikacjami

Do nadruku na zamówienie: Prosimy o przesłanie pliku z oprogramowaniem etykietującym M-Print PRO lub M-Print PRO Online (bez instalacji) zgodnie z naszymi specyfikacjami etykietowania.

Ogólne dane zamówieniowe

Typ	ESG 6/15 K MC NE WS	Wersja
Nr zam.	1880100000	ESG, Oznaczniki urządzeń x 15 mm, PA 66, Barwny: biały,
GTIN (EAN)	4032248478781	samoprzylepny
Ilość	200 ST	

Seria VPU



Bogaty wybór akcesoriów do pełnego zakresu produktów

Ogólne dane zamówieniowe

Typ	VPU AC EXTENDER	Wersja
Nr zam.	3123500000	
GTIN (EAN)	4099987270175	
Ilość	8 ST	

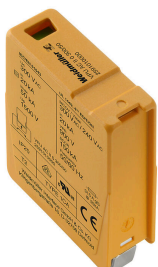
VPU AC II 3 R 350/50

Weidmüller Interface GmbH & Co. KG
 Klingenbergstraße 26
 D-32758 Detmold
 Germany

www.weidmueller.com

Akcesoria

Ogranicznik zapasowy



In the event of a defective arrester, you can easily reorder this spare arrester, replace the defective arrester and thus restore protection.

Ogólne dane zamówieniowe

Typ	VPU AC II O 350/50	Wersja	
Nr zam.	2591340000	Zapasowe odprowadzenie, Ochrona przeciwprzepięciowa,	
GTIN (EAN)	4050118599596	Jednofazowy, TN	
Ilość	1 ST		

Seria VPU



Bogaty wybór akcesoriów do pełnego zakresu produktów

Ogólne dane zamówieniowe

Typ	VPU LOCKING CLIP S	Wersja	
Nr zam.	2735080000		
GTIN (EAN)	4050118826050		
Ilość	10 ST		
Typ	PLUG VPU AC	Wersja	
Nr zam.	2855300000		
GTIN (EAN)	4064675533283		
Ilość	10 ST		