

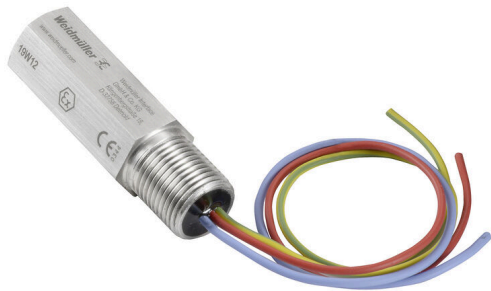
VCG 24V EX 2 NPT1/2**Weidmüller Interface GmbH & Co. KG**

Klingenbergstraße 26

D-32758 Detmold

Germany

www.weidmueller.com



Dławnice kablowe VARITECTOR (VCG) zapewniają ochronę obwodów iskrobezpiecznych w wymagających zastosowaniach kategorii ochronnej IP67. Testowany zgodnie z IEC/EN 61643-21 Przystosowany do eksploatacji w obszarach iskrobezpiecznych EX Wysoki stopień ochrony IP67 Przykręcana obudowa z różnymi typami gwintów Kompatybilność z protokołem HART

Ogólne dane zamówieniowe

Nr zam.	2593120000
Typ	VCG 24V EX 2 NPT1/2
GTIN (EAN)	4050118605105
Ilość	1 szt.

VCG 24V EX 2 NPT1/2

Weidmüller Interface GmbH & Co. KG
Klingenbergstraße 26
D-32758 Detmold
Germany

www.weidmueller.com

Technical data

Dopuszczenia

Atesty



ROHS Zgodny

Wymiary i masa

Najmniejsza wysokość montażu	54 mm	Szerokość	28 mm
Szerokość (cale)	1.1024 inch	Długość	78 mm
Długość (cale)	3.0709 inch	Średnica	28 mm
Masa netto	180 g		

Temperatury

Temperatura magazynowania -30 °C...60 °C Temperatura eksploatacyjna -30 °C...60 °C

Zgodność produktu z wymogami środowiska naturalnego

Status zgodności z dyrektywą RoHS Zgodne
REACH SVHC Bez SVHC powyżej 0,1 wt%

dane ochrony przeciwwybuchowej

ATEX - oznaczenie pył	IEC Ex BAS 18.0085X, Ex ia IIIC T85 °C Da, (-30 °C≤Ta≤50 °C)	ATEX - oznaczenie gaz	18ATEX0141X, II 1GD, Ex ia II T6 Ga, (-30 °C≤Ta≤50 °C)
Pobór mocy, maks. PI	2 W	Wejście prądowe, maks. Ii	0.8 A
Pojemność wewnętrzna, maks. CI	0 nF	Indukcyjność wewnętrzna, maks. LI	60 μH

Dane znamionowe IEC / EN

napięcie znamionowe (AC)	24 V	napięcie znamionowe (DC) maks.	33 V
Czas reakcji / czas załączania	< 1 ns	Zakres częstotliwości, min.	0 Hz
wytrzymałość napięciowa przy FG względem PE	≥ 500 V	Prąd testu ochrony odgromowej limpułs (10/350 μs) przewód-przewód	1 kA
Prąd testu ochrony odgromowej limpułs (10/350 μs) przewód-PE	1 kA	Znamionowy prąd obciążenia IL	800 mA
Prąd wyładowczy In (8/20μs) przewód-przewód	5 kA	Prąd wyładowczy Imaks. (8/20μs) przewód-PE	10 kA
Prąd wyładowczy Imaks. (8/20μs) przewód-przewód	10 kA		

dane ogólne

segment	mierzenie - sterowanie - regulowanie	Wykonanie	Obudowa wkręcana ze stali nierdzewnej
Barwny	srebrny	Stopień ochrony	IP67
Kompatybilność z MAGISTRALĄ POŁOWĄ BUS H1	Zgodnie z IEC 61158-2		

Dane ogólne

Stopień ochrony IP67 Barwny srebrny

VCG 24V EX 2 NPT1/2

Weidmüller Interface GmbH & Co. KG

Klingenbergstraße 26

D-32758 Detmold

Germany

www.weidmueller.com

Technical data

Dane przyłączeniowe

Podział	1 mm ²	Metoda wykonywania złącz	Długość przewodu 250 mm (min.)
Rodzaj przyłącza	złącze śrubowe		

Wielkości znamionowe IECEx/ATEX/cUL

ATEX - oznaczenie pył	IEC Ex BAS 18.0085X, Ex ia IIIC T85 °C Da, (-30 °C ≤ Ta ≤ 50 °C)	ATEX - oznaczenie gaz	18ATEX0141X, II 1GD, Ex ia II T6 Ga, (-30 °C ≤ Ta ≤ 50 °C)
-----------------------	---	-----------------------	--

Gwarancja

Czasokres	5 lat
-----------	-------

Klasyfikacje

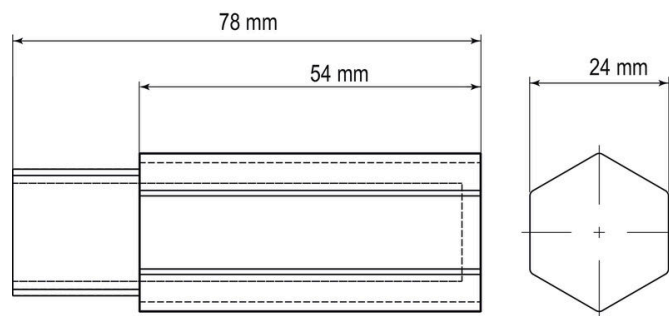
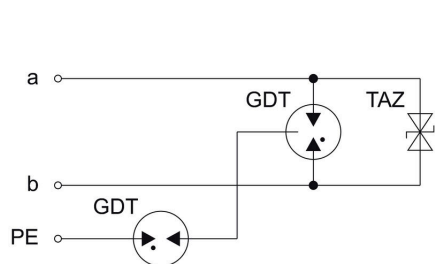
ETIM 8.0	EC000943	ETIM 9.0	EC000943
ETIM 10.0	EC000943	ECLASS 14.0	27-17-15-02
ECLASS 15.0	27-17-15-02		

VCG 24V EX 2 NPT1/2

Weidmüller Interface GmbH & Co. KG
Klingenbergstraße 26
D-32758 Detmold
Germany

Drawings

www.weidmueller.com



Podobny do przedstawionego na ilustracji