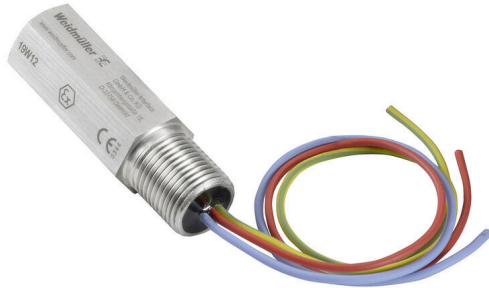


VCG 24V EX 2 M20X1.5

Weidmüller Interface GmbH & Co. KG
Klingenbergstraße 26
D-32758 Detmold
Germany

www.weidmueller.com



Dławnice kablowe VARITECTOR (VCG) zapewniają ochronę obwodów iskrobezpiecznych w wymagających zastosowaniach kategorii ochronnej IP67. Testowany zgodnie z IEC/EN 61643-21 Przystosowany do eksploatacji w obszarach iskrobezpiecznych EX Wysoki stopień ochrony IP67 Przykręcana obudowa z różnymi typami gwintów Kompatybilność z protokołem HART

Ogólne dane zamówieniowe

Nr zam.	2593140000
Typ	VCG 24V EX 2 M20X1.5
GTIN (EAN)	4050118605129
Ilość	1 szt.

VCG 24V EX 2 M20X1.5

Weidmüller Interface GmbH & Co. KG

Klingenbergstraße 26

D-32758 Detmold

Germany

www.weidmueller.com

Dane techniczne

Dane przyłączeniowe

Podział	1 mm ²	Metoda wykonywania złącz	Długość przewodu 250 mm (min.)
Rodzaj przyłącza	złącze śrubowe		

Wielkości znamionowe IECEx/ATEX/cUL

ATEX - oznaczenie pył	IEC Ex BAS 18.0085X, Ex ia IIIC T85 °C Da, (-30 °C ≤ Ta ≤ 50 °C)	ATEX - oznaczenie gaz	18ATEX0141X, II 1GD, Ex ia II T6 Ga, (-30 °C ≤ Ta ≤ 50 °C)
-----------------------	---	-----------------------	--

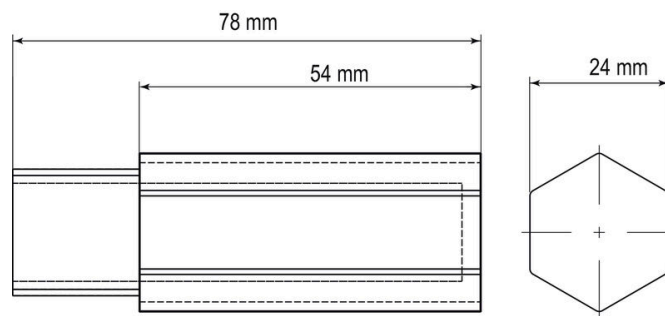
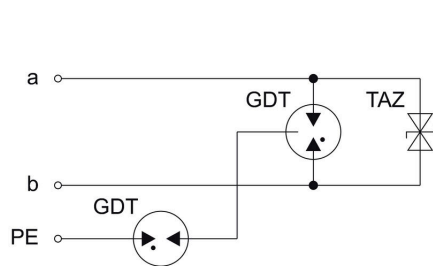
Gwarancja

Czasokres	5 lat
-----------	-------

Klasyfikacje

ETIM 8.0	EC000943	ETIM 9.0	EC000943
ETIM 10.0	EC000943	ECLASS 14.0	27-17-15-02
ECLASS 15.0	27-17-15-02		

Rysunki



Podobny do przedstawionego na ilustracji