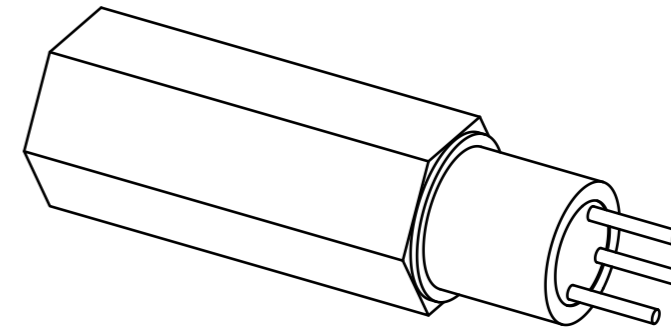
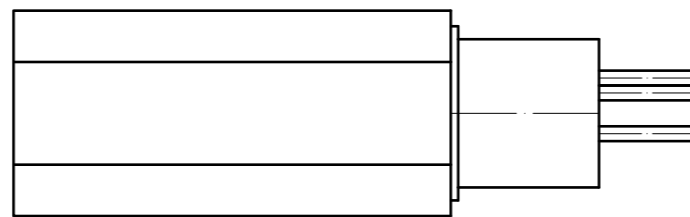
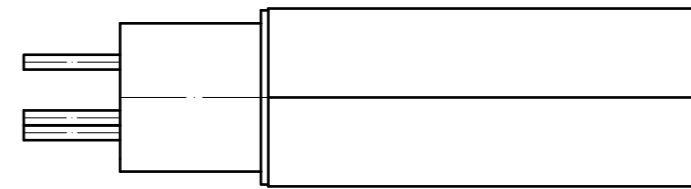
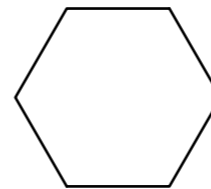
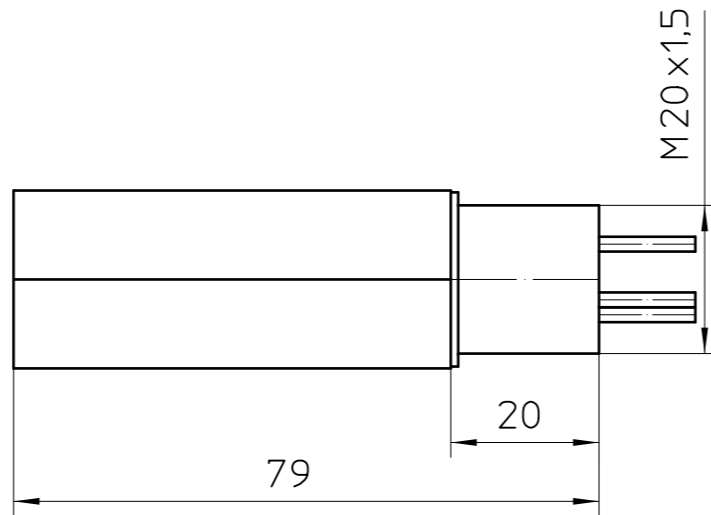
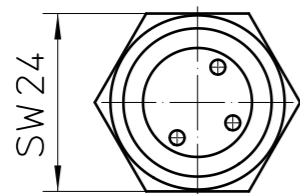


The copying, distribution and utilisation of this document as well as the communication of the contents to others without expressed authorization is prohibited according to §18 UWG German Law. Offenders will be held liable for the payment of damages according to §19 UWG German Law). All rights reserved, in particular the right to carry out patent, utility model or ornamental design registrations.
 Flachmarktstraße 8 D-32825 Blomberg

Weitergabe sowie Vervielfältigung dieses Dokuments, Verwertung und Mitteilung seines Inhalts gemäß §18 UWG verboten, soweit nicht ausdrücklich gestattet. Zuwiderhandlungen verpflichten zu Schadenersatz (§19 UWG). Alle Rechte vorbehalten, insbesondere das Recht, Patent-, Gebrauchsmuster- oder Geschmacksmusteranmeldungen durchzuführen.
 Phoenix Contact GmbH & Co. KG



						00	date	name	ident.-No. / RI	material	scale	dim.var.
						creat.	23.11.20	pbgc04	2800034 / 08	-	1:1	
						check.	11.01.21	pbtk03	SAP change-No. CCL210162E06	part.-rev. CCL210162E06		
								DIN A3	document-type	document-No.	surface in µm	
									TECDOC 2D_Productdrawing	01312266		
									description	S-PT-EX-24DC		
RI	date	revision	name	check.on	name	page 1	of 1					