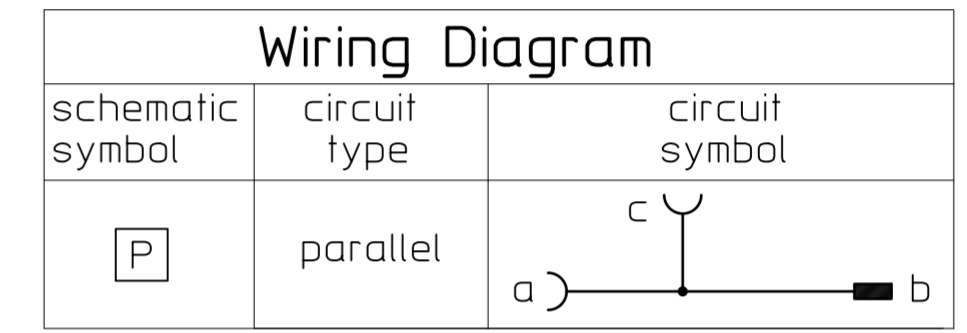
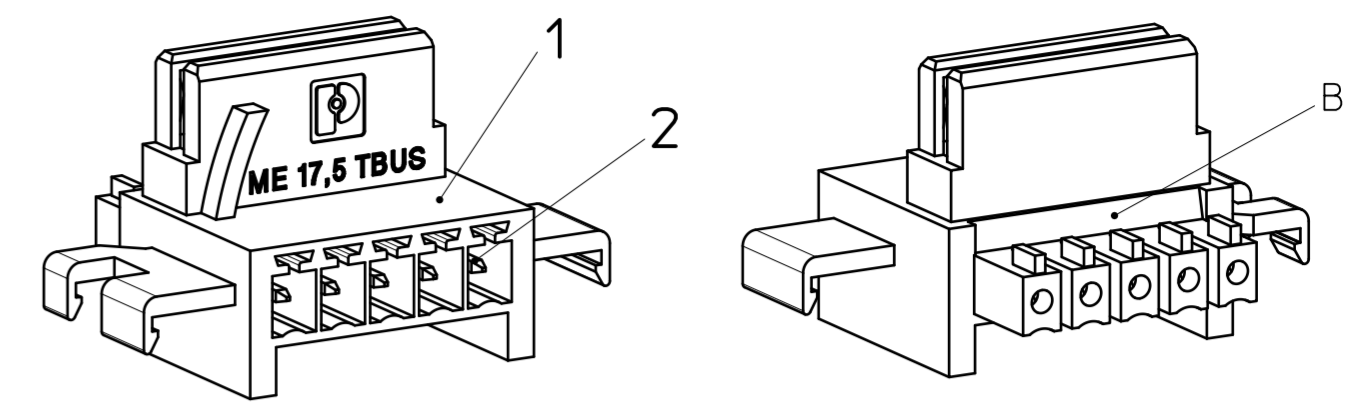
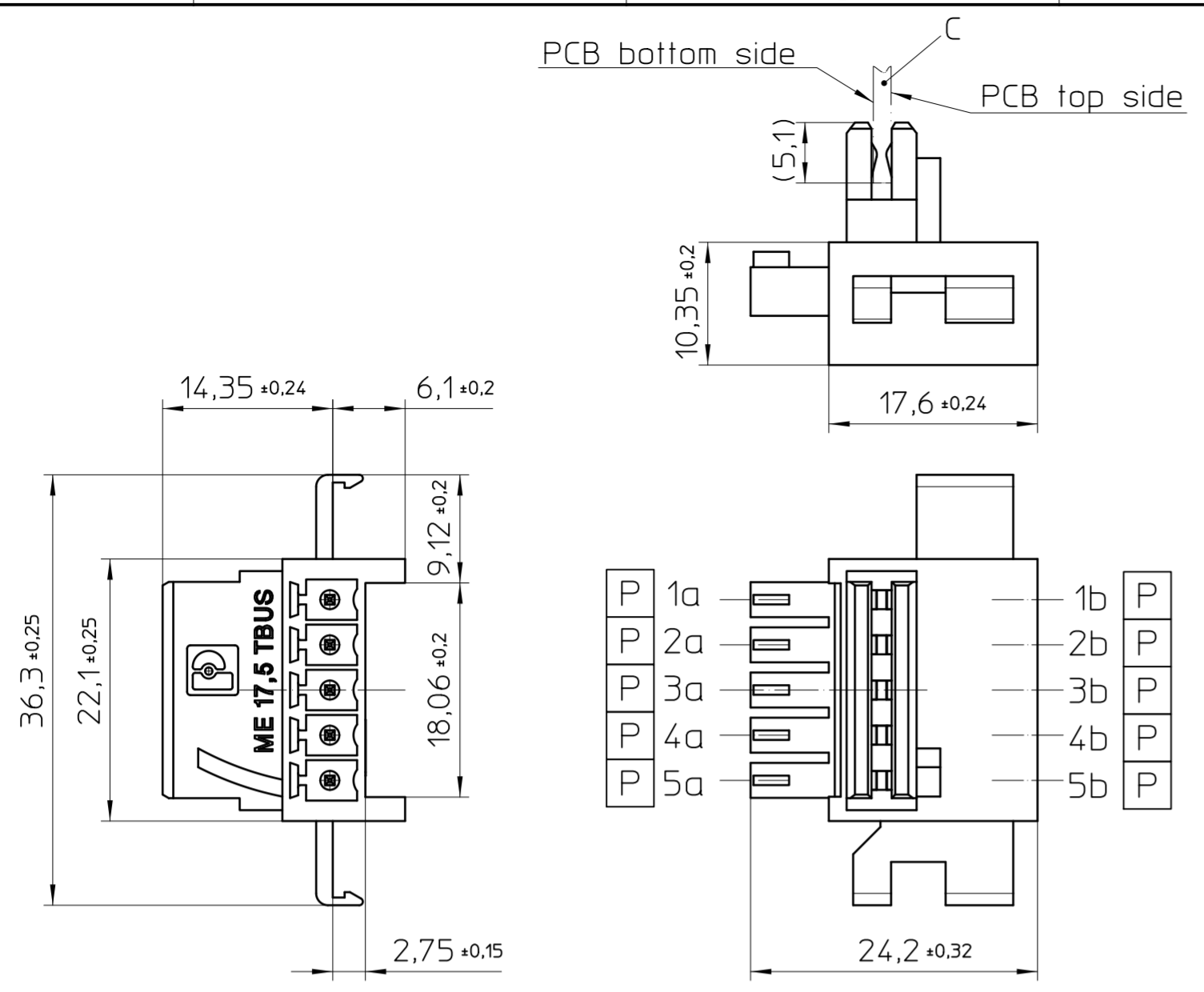
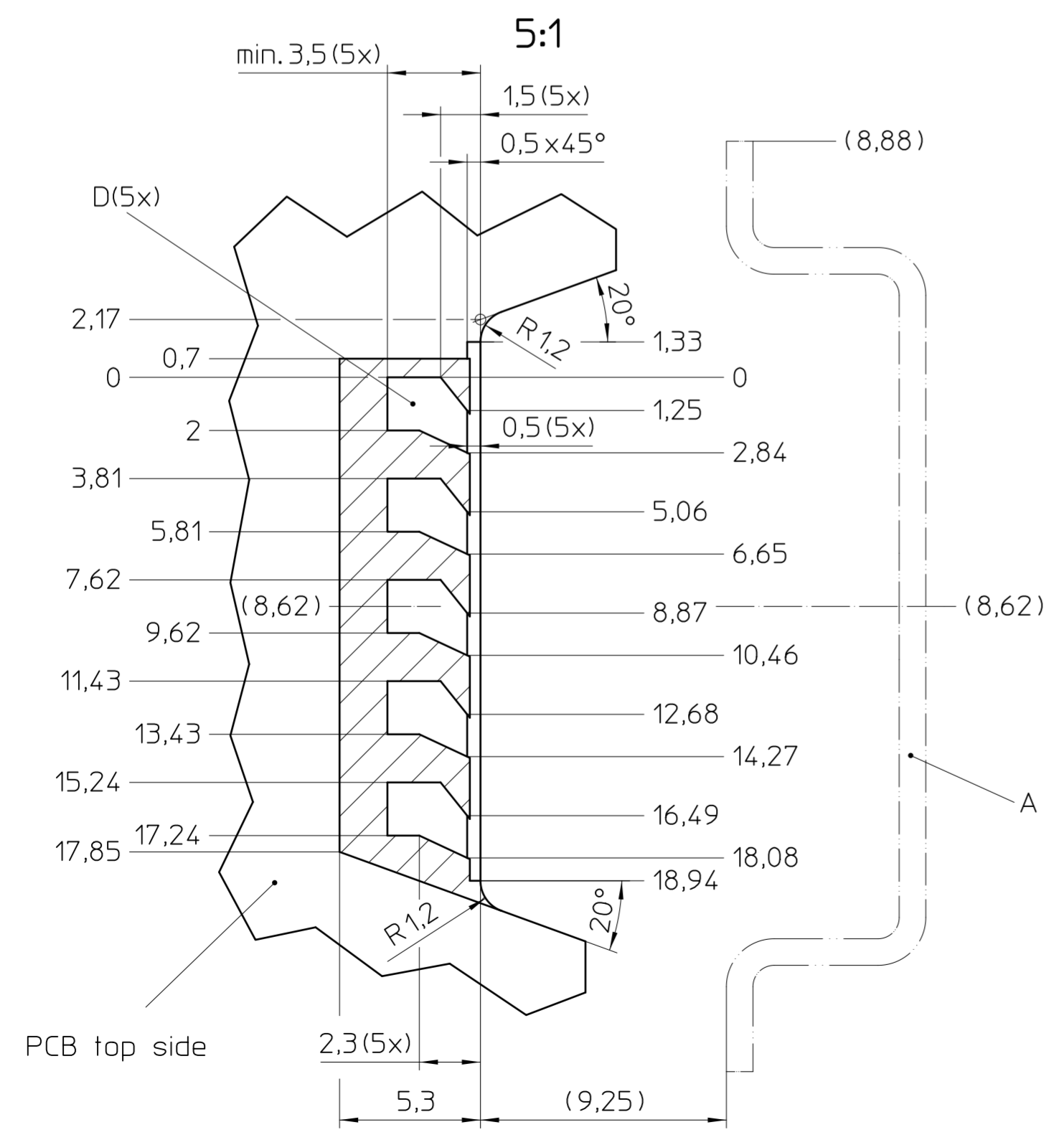


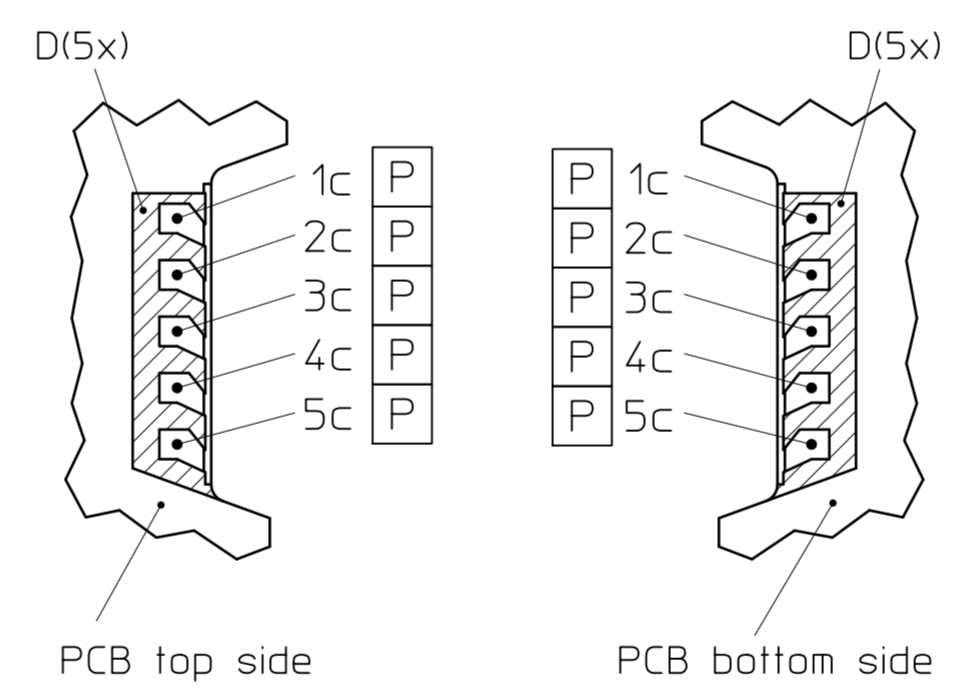
Weitergabe sowie Vervielfältigung dieses Dokuments, Verwertung und Mitteilung seines Inhalts sind verboten, soweit nicht ausdrücklich gestattet. Zuwiderhandlungen verpflichten zu Schadensersatz. Alle Rechte für den Fall der Patent-, Gebrauchsmuster- oder Designeintragung vorbehalten. Bauartbedingtes Spiel ist in den Toleranzangaben nicht berücksichtigt.



recommended PCB



pad numbering



General tolerances PCB:
 dimensions ≤ 30: ±0,1/R±0,2/±1°
 dimensions > 30: ±0,15/R±0,2/±1°
 symmetry: 0,2

General Information:

- Simplified representation
- Document excluded from change process
- Linear dimensions [mm]
- Tolerances apply in a normal climate according to DIN EN ISO 291-23/50-2, PA plastic parts with about 2% (% by weight) moisture content.
- Web: www.phoenixcontact.com
- Restricted area, no components

Additional Information:

- A) Mounting rail like EN 6075: TH 35-7,5 or mounting rail TH 35-15x1,5 similar to EN 60715
- B) Disassembly notch to separate BUS modules with screwdriver.
- C) PCB t=1,6+/-0,2
- D) ME...TBUS... contact pad's, surface: Ni 2-10µm / Au (hardgold) 0,8-1,4µm

Pos.	QTY	Description	Material
1	1	HOUSING	PA
2	5	CONTACT	Cu alloy, Au plated

 	document-no. / ri	article-no.	scale	- Simplified representation - Document excluded from change process - Linear dimensions [mm]
	00899952 / 06	2713645	2:1	
date	document-type	description		
24.10.2025	TECDOC_2D_Productdrawing	ME 17,5 TBUS 1,5/ 5-ST-3,81 KMGY		
page 1	of 1			